

PREISLISTE  
PRICELIST  
TARIF  
**2023**





*Ein Unternehmen mit Geschichte und Tradition*

**KEMMLER®** Präzisionswerkzeuge GmbH, das Familienunternehmen aus der baden-württembergischen Stadt Mössingen bei Stuttgart, entwickelt, fertigt und vertreibt innovative und hochpräzise Produkte rund um die Werkzeugmaschine.

Das international tätige Unternehmen wurde 1997 von Fritz Kemmler gegründet und wird mittlerweile in zweiter Generation von Jörg Kemmler geführt.



*A company with history and tradition*

**KEMMLER®** Präzisionswerkzeuge GmbH, the family business at Mössingen near Stuttgart in Baden-Württemberg develops, manufactures and distributes innovative and high-precision products around the machine tools.

The international acting company was founded in 1997 by Fritz Kemmler and is now run by the second generation of Jörg Kemmler.



*Une entreprise plein d'histoire et de tradition*

**KEMMLER®** Präzisionswerkzeuge GmbH, une entreprise familiale située à Mössingen près de Stuttgart en Bade-Wurtemberg, développe, produit et distribue des produits innovants et précis pour machines outils.

Dès 1997 l'entreprise inaugurée par Fritz Kemmler est active dans le monde entier. Entre-temps ses fils Jörg Kemmler ont pris en charge la direction.



Familienwappen seit 1396

Family crest since 1396

Blason familial dès 1396

Werkzeugaufnahmen DIN ISO 7388-1 (ehemals DIN 69871) <i>Toolholders DIN ISO 7388-1 (formerly DIN 69871)</i> Porte-outils DIN ISO 7388-1 (l'ancien DIN 69871)	1
Werkzeugaufnahmen DIN ISO 7388-2 (ehemals JIS B 6339 MAS 403 BT) <i>Toolholders DIN ISO 7388-2 (formerly JIS B 6339 MAS 403 BT)</i> Porte-outils DIN ISO 7388-2 (l'ancien JIS B 6339 MAS 403 BT)	2
Werkzeugaufnahmen mit Plananlage / Doppelkontakt <i>Toolholders with face contact / Dual contact</i> Porte-outils avec plan de travail / Contact direct	3
Werkzeugaufnahmen DIN 2080 <i>Toolholders DIN 2080</i> Porte-outils DIN 2080	4
Werkzeugaufnahmen ISO 12164 und DIN 69893 (HSK-A   HSK-E   HSK-F) <i>Toolholders ISO 12164 und DIN 69893 (HSK-A   HSK-E   HSK-F)</i> Porte-outils ISO 12164 et DIN 69893 (HSK-A   HSK-E   HSK-F)	5
Werkzeugaufnahmen mit Polygonalschaft ISO 26623 <i>Toolholders with polygonal shank ISO 26623</i> Porte-outils à queue polygonale ISO 26623	6
Statische und angetriebene Werkzeuge für CNC-Drehmaschinen <i>Static and power-driven tools for CNC lathes and machining centers</i> Porte-outils statiques ou rotatifs pour tours CN	7
Werkzeugaufnahmen MK DIN 228-1 A und DIN 228-1 B <i>Toolholders MT DIN 228-1 A and DIN 228-1 B</i> Porte-outils CM DIN 228-1 A et DIN 228-1 B	8
Spannzangen <i>Collets</i> Pinces	9
Zubehör · Anzugsbolzen <i>Accessories · Pull studs</i> Accessoires · Tirettes	10
Präzisionsschraubstöcke <i>Precision vices</i> Etaux de précision	11
Messtechnik <i>Measuring technique</i> Métrologie	12



## **K KEMMLER®** *Fertigung Werkzeughalter*

Vom Schmiederohling bis hin zum Endprodukt erfolgen alle Bearbeitungsprozesse unter einem Dach. Nur so kann die 100% **KEMMLER®** Qualität erreicht werden.

Mit modernstem Maschinenpark der jüngsten Generation und sehr hohem Automatisierungsgrad bei großer Fertigungstiefe werden mehr als 40.000 Werkzeughalter im Monat produziert.

## **K KEMMLER®** *Toolholder production*

*From the forging blank to the final product all working processes take place under the same roof. Just this way the 100% **KEMMLER®** quality can be achieved.*

*With modern machinery of the latest generation and a very high degree of automation in a large vertical range of manufacture more than 40.000 toolholders are produced every month.*

## **K KEMMLER®** *Fabrication de porte-outils*

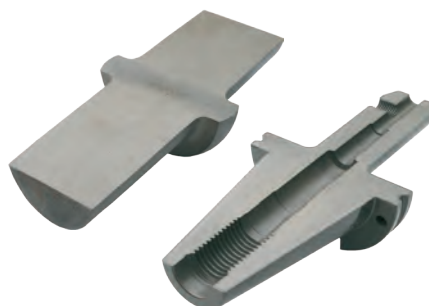
De l'ébauche de forge au produit fini tous les processus d'usinage ont lieu sous le même toit. Seulement ainsi la qualité **KEMMLER®** de 100% peut être obtenue.

Avec des machines modernes de la dernière génération et de très haut degré d'automatisation dans une large portée verticale de fabrication plus de 40.000 porte-outils sont produits par mois.

### Schmieden

*Forging*

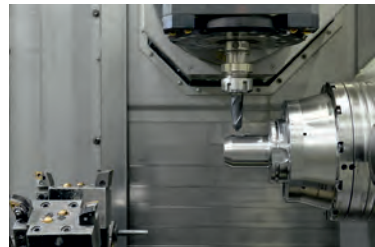
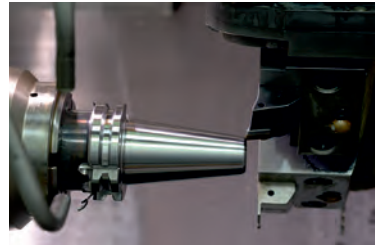
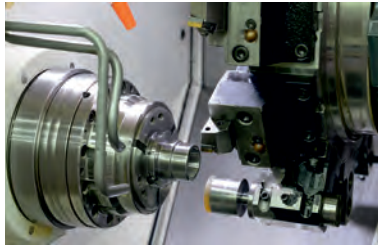
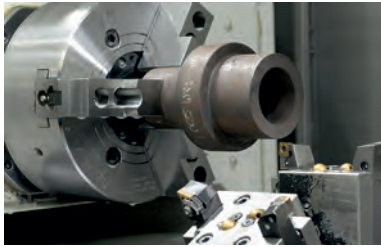
Forger



## Fräsen und Drehen

*Milling and Turning*

Fraisage et Tournage



## Schleifen

*Grinding*

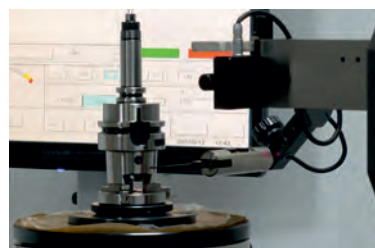
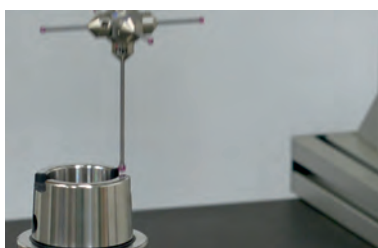
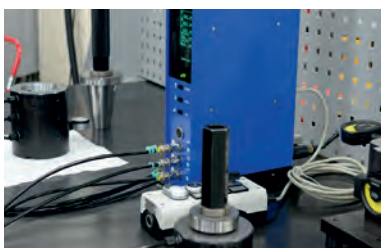
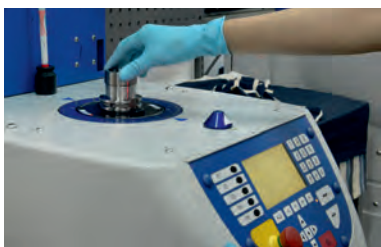
Affûtage



## Messen und Auswuchten

*Measuring and Balancing*

Métrie et Équilibrage





# **K KEMMLER®**

*Präzision in Perfektion*

**KEMMLER®** Präzisionswerkzeuge ist Ihr kompetenter Partner und Lieferant für qualitativ hochwertige Produkte und fertigt auf Werkzeugmaschinen der jüngsten Generation. Als Hersteller von Werkzeugaufnahmen hat sich das mehrsprachige Unternehmen aufgrund hoher Innovationsfreude und einem überdurchschnittlichen Qualitätsniveau vor Jahren am nationalen und internationalen Markt etabliert.

Der Vertrieb der Produkte erfolgt über die führenden Handelshäuser, Werkzeughersteller, namhaften Erstausrüster und den einschlägigen Fachhandel.

**KEMMLER®** steht für höchste Präzision in Perfektion, Zuverlässigkeit sowie Qualität und kann damit seine Produkte in besonders anspruchsvollen Branchen zum Einsatz bringen: Luft- und Raumfahrt, Maschinenbau, Medizintechnik und Automobilindustrie.

# **K KEMMLER®**

*Precision in perfection*

**KEMMLER®** Präzisionswerkzeuge is your professional partner and supplier for high quality products and manufactures with machine tools of the latest generation. As a manufacturer of tool holders, the multilingual business has established on the national and international market since years due to high innovation and an above-average quality level.

*The products distribution takes place via leading retail companies, tool manufacturer, original equipment manufacturers and the specialist shops.*

**KEMMLER®** stands for high-precision in perfection, reliability as well as quality and can thus bring its products to ambitious industries: aerospace, engineering, medical technology and the automotive industry.

# **K KEMMLER®**

*Précision en perfection*

**KEMMLER®** Präzisionswerkzeuge est votre partenaire et fournisseur compétent pour des produits de haute qualité fabriqués sur machines innovatrices. En tant que producteur de porte-outils notre entreprise plurilingue s'est établie sur le marché national et international grâce à innovations permanentes et une qualité de haut niveau.

La distribution des produits s'effectue par maisons de commerce, fournisseurs d'outils, OEM connus et le commerce spécialisé.

**KEMMLER®** garantit haute precision, fiabilité et qualité ce qui permet l'emploi de nos produits dans des branches exigeantes – aéronautique et astronautique, construction de machines, technologie médicale et l'industrie automobile.

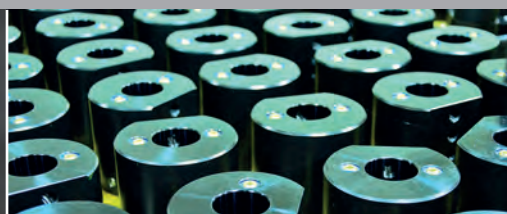




First Class<sup>®</sup> ist ein eingetragenes Warenzeichen der Kemmler Präzisionswerkzeuge GmbH. Ein Gütesiegel das Präzision, Qualität, Zuverlässigkeit und hervorragenden Service symbolisiert.

*First Class<sup>®</sup> is a licenced trade mark of Kemmler Präzisionswerkzeuge GmbH. A grade standing for precision, quality, reliability and top class service.*

First Class<sup>®</sup> est une marque déposée de Kemmler Präzisionswerkzeuge GmbH. Une marque qui représente la précision, qualité, fiabilité et un service extraordinaire.





# K KEMMLER®

Service in Perfektion

**KEMMLER®** steht nicht nur für Präzision und Qualität bei der Herstellung von Werkzeugaufnahmen, sondern wir wünschen uns vor allem, dass Sie sich wohl fühlen und bieten Ihnen einen erstklassigen Rundum-Service.



## SIE BESTELLEN – WIR LIEFERN

**KEMMLER®** möchte seinen Kunden lange Wartezeiten auf bestellte Ware ersparen. Daher sind rund 98% der **KEMMLER®**-Produkte sofort ab Lager lieferbar. Zudem können Sie als Kunde jederzeit online die Lieferverfügbarkeit abrufen – einfach einloggen, die gewünschte Ware abrufen und bestellen.

# K KEMMLER®

Service in perfection

**KEMMLER®** not only stands for precision and quality in the manufacture of toolholders, but our aim is to make you feel comfortable and therefore we offer you a first class all round service.



## YOU ORDER – WE DELIVER

**KEMMLER®** minimizes delivery time for ordered goods. Therefore 98% of all **KEMMLER®**-products are available ex-stock. As a registered customer you can check the availability of the products anytime by online access – just log in, retrieve the desired goods and place the order.

# K KEMMLER®

Service en perfection

**KEMMLER®** ne signifie pas seulement précision et qualité au niveau de nos produits. Nous tenons surtout à votre contentement et nous nous efforçons à vous offrir un service complet.



## VOUS COMMANDEZ – NOUS EXPÉDIONS

**KEMMLER®** réduit de longs délais. 98% des produits Kemmler sont en stock. Sur notre site nos clients peuvent vérifier si l'article demandé est disponible. Il faut tout simplement se connecter sur internet et passer la commande.







### KEMMLER® WELTWEIT

Als Unternehmen mit internationaler Ausrichtung möchten wir auf die Bedürfnisse unserer Kunden weltweit eingehen: mit persönlicher und kompetenter Fachberatung, der Unterstützung unseres mehrsprachigen Teams und umfassenden, dreisprachigen Produktkatalogen sind wir für Sie da.

Darf es etwas mehr sein?

Sie benötigen spezielle Werkzeuge? Wir stellen uns jeder Herausforderung und fertigen für Sie kurzfristig Sonderwerkzeuge nach Wunsch und liefern innerhalb weniger Wochen.



### KEMMLER® WORLDWIDE

*As a company with international focus, we want to commit to the needs of our worldwide customers: with personal and competent technical advice, the support of our multi-lingual team and comprehensive, trilingual product catalogues, we are ready to attend you.*

*Any additional requirements?*

*You need special tools? We accept every challenge and finish special tools according to your wishes and deliver within few weeks.*



### KEMMLER® AUTOUR DU MONDE

Comme entreprise à orientation internationale notre objectif est de répondre aux besoins de nos clients dans le monde entier: par une consultation individuelle de notre personnel plurilingue et qualifié et des catalogues détaillés trilingues.

Vous avez un besoin en plus?

Il vous faut des outils spéciaux? Nous acceptons le défi et fabriquons des porte-outils spéciaux sur demande à court terme.



### SCHNELLER SERVICE

Wir garantieren Ihnen eine zügige und reibungslose Bestellabwicklung. Wir bearbeiten Ihre Kundenanfragen direkt und verschicken die Ware noch am selben Tag an Sie oder ihren Kunden. Neben einer schnellen Abwicklung erhalten Sie zusätzlich eine Versandbestätigung per E-Mail und können Ihre Bestellung nachverfolgen. Bei Bestellungen aus dem Ausland übernimmt KEMMLER® die Zollformalitäten.



### RAPID SERVICE

*We guarantee a fast and smooth order processing. We execute your customer inquiries directly and send the goods the same day to you or your customer. In addition to a quick execution you will receive a shipping confirmation by e-mail and you will be able to track your order online. For orders from foreign countries KEMMLER® procures the incurring customs formalities.*



### SERVICE RAPIDE

Nous garantissons un déroulement vite et sans difficulté. Nous traitons les commandes de vos clients et expédions la marchandise le même jour directement à votre clientèle bien sûr en emballage neutre. La preuve d'expédition vous parvient par mail et vous permet de suivre le transport. KEMMLER® s'occupe des formalités douanières si nécessaire.





- Sämtliche Aufnahmen werden aus geschmiedetem Stahl gefertigt
  - Spezifisch, verzugsarm gehärtet
  - Oberflächenhärte HRC 60 ± 2
  - Härtetiefe 0,8 mm ± 0,2 mm
  - Brüniert und präzisionsgeschliffen
  - Kegelwinkeltoleranz < AT 3 nach DIN 7187 und DIN 2080
  - Max. Rundlauffehler kleiner als 0,003 mm
  - Oberflächenrauigkeit Rz kleiner als 0,5 µ
  - Zugfestigkeit im Kern von min. 800 N/mm<sup>2</sup>
  - Standardmäßig dynamisch gewuchtet auf G 6,3 / 15.000 U/min
- 
- Wir liefern Qualität auf höchstem Niveau
  - 100 % Qualitätssicherung
  - Unschlagbares Preis-Leistungs-Verhältnis
  - Katalogwerkzeuge ab Lager lieferbar
  - Sonderwerkzeuge kurzfristig innerhalb weniger Wochen
  - Qualitätsmanagement nach DIN EN ISO 9001
  - Umweltmanagement nach DIN EN ISO 14001
  - Qualitätsmanagement nach IATF 16949



- All holders are made of forged steel
- Specific, low warpage hardened
- Surface hardened HRC 60 ± 2
- Hardening depth 0,8 mm ± 0,2 mm
- Black-finished and precisionground
- Taper angle tolerance < AT 3 according to DIN 7187 and DIN 2080
- Max. runout less than 0,003 mm
- Surface roughness Rz less than 0,5 μ
- Tensile strength in the core of min. 800 N/mm<sup>2</sup>
- Dynamically balanced by default G 6,3 / 15.000 U/min

- We deliver quality at the highest level
- 100 % quality control
- Unbeatable price-performance ratio
- Catalogue tools available ex-stock
- Special tools shortly available within a few weeks
- Quality management according to DIN EN ISO 9001
- Environment management according to DIN EN ISO 14001
- Quality management according to IATF 16949

- Tous les porte-outils sont fabriqués d'acier forge
- Trempé spécifiquement, déformation minimale
- Rigueur superficielle HRC 60± 2
- Profondeur trempée 0,8 mm ± 2 mm
- Bruni et rectifié précisément
- Tolerance angle du cône < AT 3 selon DIN 7187 et DIN 2080
- Erreur de concentricité max. < 0,003 mm
- Rugosité de la surface Rz <0,5 μ
- Résistance à la traction au moins 800 N/mm<sup>2</sup>
- Equilibrage dynamique standard G 6,3 / 15.000 t/min

- Nous fournissons une qualité de haut niveau
- 100 % d'assurance qualité
- Rapport prix-performance imbattable
- Porte-outils „standard“ en stock
- Porte-outils spéciaux à court terme
- Contrôle de qualité selon DIN EN ISO 9001
- Management environnemental DIN EN ISO
- 14001 Contrôle de qualité selon IATF 16949



**IATF 16949**  
**Qualitätsmanagementsystem für die Automobilindustrie**

Die Zertifizierung nach IATF 16949 ergänzt unser bereits seit vielen Jahren eingerichtetes Qualitätssicherungssystem nach DIN/ISO 9001/9002. Wir hatten uns zur Zertifizierung entschieden, da für ein Produktionsunternehmen unserer Branche eine Qualitätssicherung nahezu unabdingbare Voraussetzung ist. Hierzu war die IATF 16949 der richtige Maßstab, da sich diese Qualitätssicherungsnorm nicht wie bei den bisherigen Normen auf den Herstellungs- und Prüfungsaspekt der Produkte beschränkt. Sie ist vielmehr ein gesamtunternehmerischer Ansatz, der u.a. das Managementsystem, die Technologie, die Wettbewerbsfähigkeit sowie den Arbeits- und Umweltschutz des Unternehmens einer sehr kritischen Überprüfung und Bewertung unterzieht.

Mit dem Erreichen der IATF 16949 Zertifizierung sehen wir eine Steigerung unserer Leistungsfähigkeit und Verantwortung, die Kundenforderungen qualitätsgerecht und gezielt umzusetzen. Wir überprüfen unsere Kundenorientierung nicht nur, indem wir das Ohr am Kunden haben, sondern auch durch Bewertung der Kundenzufriedenheit und der internen Kunden-Lieferanten-Beziehungen in unserem Unternehmen.

Benchmarking und die Optimierung unserer Prozesse sind Schlüsselfunktionen für weitere Meilensteine unseres Erfolges.



**IATF 16949**  
**Quality management system for the automobile industry**

*The certificate according to IATF 16949 supplements our quality assurance system as described in DIN/ISO 9001/9002, which we established many years ago. Our decision to obtain quality certification is based on the fact that for a producing company independent quality assurance is almost a predetermined prerequisite. In this regard, the IATF 16949 was considered to be the ideal level of measure because the quality assurance standard is not, as in the case of other previously used standards, restricted to manufacturing and examination aspects of our products. In essence, it forms a complete industrial basis including the management system, technology, competitiveness as well as labour and environmental protection, thus providing a critical examination and evaluation.*

*Our successful acquisition of the certification according to IATF 16949 increases our productivity and potential to implement customer requirements in a qualitative and effective fashion. We review our customer orientation not only by keeping close touch with their needs but also by evaluating customer satisfaction and the relationship between customers and suppliers within our company. Setting benchmarks and optimising internal processes are key indicators for further milestones of our success.*



**IATF 16949**  
**Système de gestion de qualité pour l'industrie automobile**

Ce certificat d'après IATF 16949 complète notre système d'assurance de qualité d'après DIN/ISO 9001/9002 qui a été implanté avant plusieurs ans. Nous avons décidé d'être certifié, parce que pour une entreprise produisant une certification de qualité est presque une supposition inaliénable dans notre branche. L' IATF 16949 a été le bon critère, parce que ce standard d'assurance de qualité ne se limite pas à l'aspect de la production et vérification de nos produits, comme c'était le cas chez des standards précédents. Elle est plutôt un fondement industriel complet, qui inclut le système de gestion, technologie, compétitivité ainsi que protection de l'emploi et de l'environnement, donc fournissant une vérification et évaluation très solide.

Notre acquisition du certificat d'après IATF 16949 élève notre productivité et potentiel de réaliser des demandes de nos clients dans une manière qualitative et effective. Nous vérifions l'orientation de nos clients ne pas seulement par nous aligner sur leurs demandes, mais aussi par évaluer leur satisfaction et la relation entre clients et fournisseurs dans notre société. Benchmarking et l'optimisation de nos procès sont les indicateurs décisifs pour des jalons supplémentaires de notre succès.



Technische Datenblätter, STEP/STL Modelle für die Simulation der NC-Programme und DXF-Zeichnungen zur Erstellung des Einrichteblattes stehen Online zur Verfügung.

*Technical data sheets, STEP/STL models for the simulation of NC programs and DXF drawings to create the tooling sheet are online available.*

Fiches techniques, STEP/STL modèles techniques pour la simulation de programmes CN et dessins DXF pour créer la feuille d'installation sont disponible online.

Sie können unsere Kataloge entweder direkt im Browser betrachten oder sie auf Ihren PC, Smartphone oder Tablet herunterladen (PDF-Reader notwendig).

*You can view our catalogues either directly in the browser or download to your PC, smartphone or tablet (PDF reader required).*

Vous pouvez consulter nos catalogues directement dans le navigateur ou télécharger sur votre PC, smartphone ou tablet (lecteur PDF requis).



Auf unserer Internetseite können Sie die Lagerverfügbarkeit prüfen - auch auf Mobilgeräten.

*On our website you can check the stock availability - also on mobile devices.*

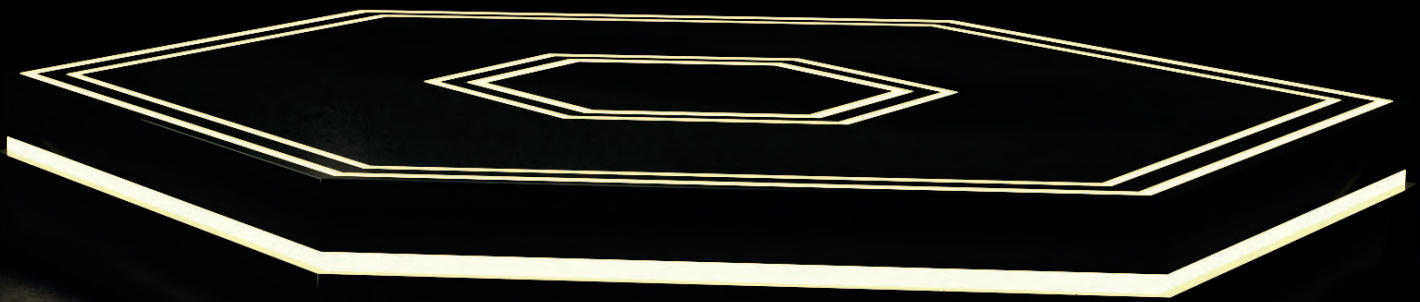
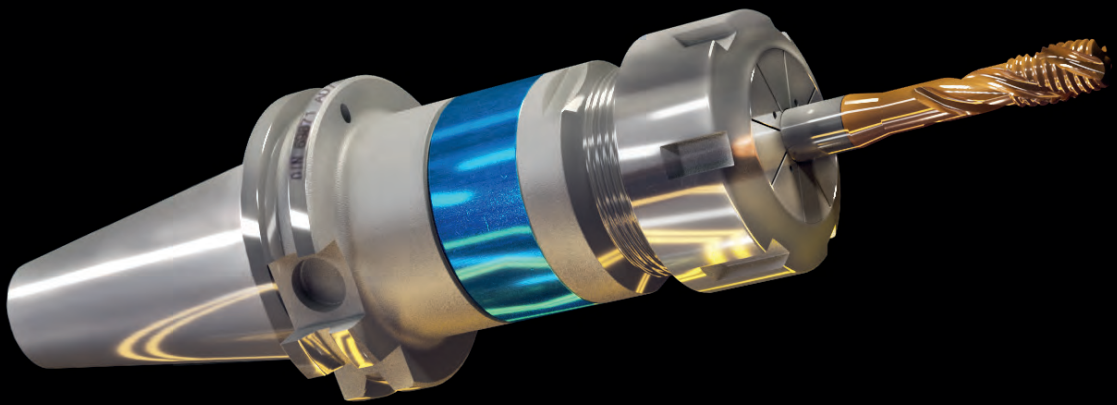
Vous pouvez également vérifier la disponibilité de nos produits sur le site Internet - ainsi que sur vos appareils

WERKZEUGAUFNAHMEN  
ISO 7388-1  
(ehemals DIN 69871)

TOOLHOLDERS  
ISO 7388-1  
(formerly DIN 69871)

PORTE-OUTILS  
ISO 7388-1  
(l'ancien DIN 69871)

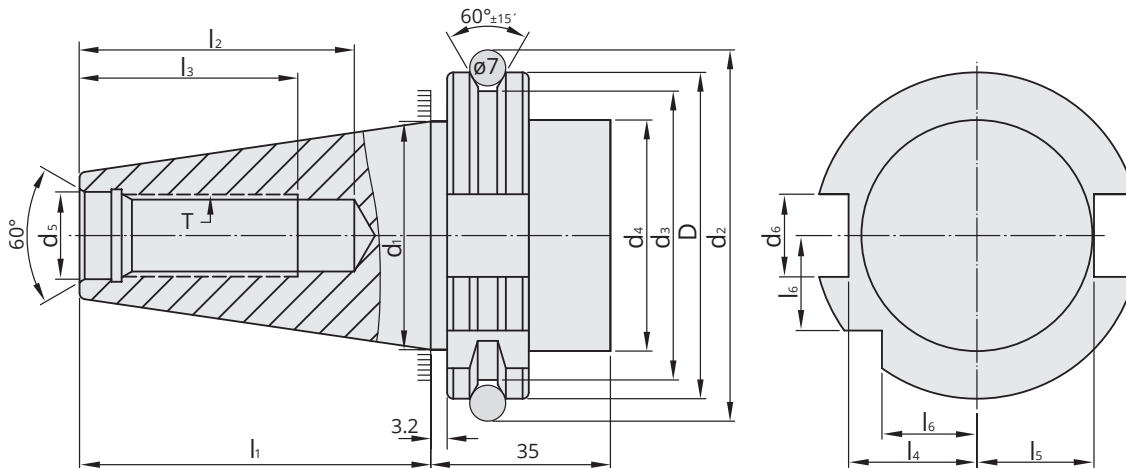
ISO 7388-1



## Toolholders DIN ISO 7388-1 (formerly DIN 69871)

## Porte-outils DIN ISO 7388-1 (l'ancien DIN 69871)

1



SK	D	d <sub>1</sub>	d <sub>2</sub>	d <sub>3</sub>	d <sub>4</sub>	d <sub>5</sub>	d <sub>6</sub>	d <sub>9</sub>	l <sub>1</sub>	l <sub>2</sub>	l <sub>3</sub>	l <sub>4</sub>	l <sub>5</sub>	l <sub>6</sub>	e <sub>1</sub>	e <sub>2</sub>	T
	$\begin{matrix} 0 \\ -0,1 \end{matrix}$		$\pm 0,05$	$\begin{matrix} 0 \\ -0,5 \end{matrix}$	max	H7	H12		$\begin{matrix} 0 \\ -0,3 \end{matrix}$	min	min	$\begin{matrix} 0 \\ -0,4 \end{matrix}$	$\begin{matrix} 0 \\ -0,4 \end{matrix}$	$\begin{matrix} 0 \\ -0,3 \end{matrix}$	$\pm 0,1$	max	
30	50,00	31,75	59,30	44,30	45	13	16,1	4	47,8	33,5	24	19	16,4	15	21	5	M12
40	63,55	44,45	72,30	56,25	50	17	16,1	4	68,4	42,5	32	25	22,8	18,5	27	5	M16
50	97,50	69,85	107,25	91,25	80	25	25,7	6	101,75	61,5	47	37,7	35,5	30	42	7	M24

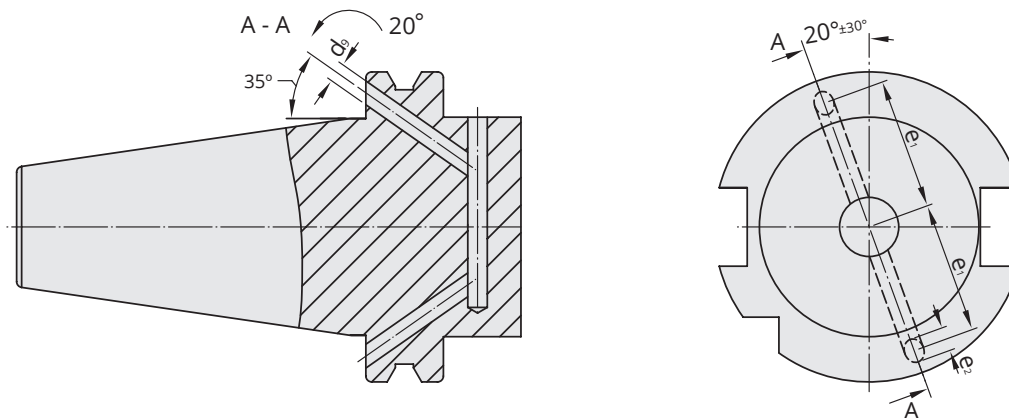
**Vorgewuchtet** G 6,3 15.000 min<sup>-1</sup>  
*Pre-balanced*  
 Pré-équilibré

**G 2,5 Feinwuchten gegen Aufpreis**  
*G 2.5 Fine balancing at extra charge*  
 G 2,5 Équilibrage de précision moyennant un supplément

## Mit innerer Kühlmittelzufuhr über den Bund - Form AD/AF (ehemals AD/B)

*With internal coolant through the collar - form AD/AF (formerly AD/B)*

Avec arrosage interne par la collerette - forme AD/AF (anciennement AD/B)



**Werkstoff:** Legierter Einsatzstahl mit einer Zugfestigkeit im Kern von min. 950 N / mm<sup>2</sup>.  
 Einsatzgehärtet HRC 60 ± 2 (HV 700 ± 50), Härtetiefe 0,8 mm ± 0,2 mm,  
 brüniert und präzisionsgeschliffen.

**Form AD/AF:** Lieferung in Ausführung AD, Form AF (B) mit lösbaren Gewindestiften verschlossen.

**Genauigkeit:** Kegelwinkel - Toleranzqualität < AT 3 nach DIN 7187 und DIN 2080.

**Material:** Alloyed case-hardened steel, tensile core strength of min. 950 N / mm<sup>2</sup>.  
 Case hardened HRC 60 ± 2 (HV 700 ± 50), hardening depth 0.8 mm ± 0.2 mm,  
 black-finished and precisely grinded.

**Form AD/AF:** Delivery in form AD, type AF (B) closed with releasable headless screws.

**Accuracy:** Quality of taper < AT 3 according to DIN 7187 and DIN 2080.

**Matière:** Acier de cémentation allié. Résistance à la traction dans le noyau d'au moins 950 N / mm<sup>2</sup>.  
 Cémenté et trempé HRC 60 ± 2 (HV 700 ± 50), profondeur de trempe 0,8 mm ± 0,2 mm, brunie  
 et rectifiée avec précision.

**Forme AD/AF:** Livraison en forme AD, forme AF (B) fermée avec de vis sans tête amovibles.

**Précision:** Angle de cône - qualité de tolérance < AT 3 selon DIN 7187 et DIN 2080



Toolholders DIN ISO 7388-1 (formerly DIN 69871)

Porte-outils DIN ISO 7388-1 (l'ancien DIN 69871)



 16	 16	 16	 18
 18	 19	 19	 19
 20	 22	 23	 23
 24	 24	 26	 26
 26	 26	 27	 27
 28	 28	 29	 29
 29	 29	 30	 31
 32	 33	 33	 33
 33	 33	 33	 33

### Toolholders DIN ISO 7388-1 (formerly DIN 69871)

### Porte-outils DIN ISO 7388-1 (l'ancien DIN 69871)

1



**Spannfutter DIN 6391 für Spannzangen ISO 10897 (DIN 6388) System OZ**  
*Collet chucks DIN 6391 for collets ISO 10897 (DIN 6388) OZ-system*  
 Mandrins à pinces DIN 6391 pour pinces ISO 10897 (DIN 6388) système OZ

ISO 7388-1 | Form AD/AF (AD/B) |  $\leq 3\mu\text{m}$  | G2,5 25.000 min<sup>-1</sup> | RFID Chip | ISO 15488

Bestell-Nr. Order no. / Réf.	Abmessung Size / Dimension	Euro
302.01.16*	SK 30 - 2 / 16 - 60 OZ 16	75,00
302.01.25*	SK 30 - 2 / 25 - 80 OZ 25	76,00
403.01.16	SK 40 - 2 / 16 - 70 OZ 16	71,00
403.01.25	SK 40 - 2 / 25 - 70 OZ 25	72,00
403.01.32	SK 40 - 3 / 32 - 90 OZ 32	76,00
403.01.16.1	SK 40 - 2 / 16 - 100 OZ 16	86,00
403.01.25.1	SK 40 - 2 / 25 - 100 OZ 25	86,00
503.01.25	SK 50 - 2 / 25 - 70 OZ 25	103,00
503.01.32	SK 50 - 3 / 32 - 80 OZ 32	108,00
503.01.32.1	SK 50 - 3 / 32 - 100 OZ 32	125,00

\* Form AD | \* Form AD | \* Forme AD



**Spannfutter für Spannzangen ISO 15488 (DIN 6499) System ER**  
*Collet chucks for collets ISO 15488 (DIN 6499) ER-system*  
 Mandrins à pinces pour pinces ISO 15488 (DIN 6499) système ER

ISO 7388-1 | Form AD |  $\leq 3\mu\text{m}$  | G2,5 25.000 min<sup>-1</sup> | RFID Chip | ISO 15488

Bestell-Nr. Order no. / Réf.	Abmessung Size / Dimension	Euro
302.02.10	SK 30 - 1 / 10 - 70 ER 16	62,00
302.02.13	SK 30 - 2 / 13 - 70 ER 20	62,00
302.02.16	SK 30 - 2 / 16 - 70 ER 25	62,00
302.02.20	SK 30 - 2 / 20 - 70 ER 32	64,00
302.02.26	SK 30 - 3 / 26 - 70 ER 40	67,00
302.02.10.1	SK 30 - 1 / 10 - 100 ER 16	68,00
302.02.13.1	SK 30 - 2 / 13 - 100 ER 20	76,00
302.02.16.1	SK 30 - 2 / 16 - 100 ER 25	76,00
302.02.20.1	SK 30 - 2 / 20 - 100 ER 32	76,00
402.02.10	SK 40 - 1 / 10 - 63 ER 16	52,00
402.02.13	SK 40 - 2 / 13 - 70 ER 20	52,00
402.02.16	SK 40 - 2 / 16 - 60 ER 25	52,00
402.02.20	SK 40 - 2 / 20 - 70 ER 32	54,00
402.02.26	SK 40 - 3 / 26 - 80 ER 40	57,00
402.02.10.1	SK 40 - 1 / 10 - 100 ER 16	58,00
402.02.13.1	SK 40 - 2 / 13 - 100 ER 20	65,00
402.02.16.1	SK 40 - 2 / 16 - 100 ER 25	65,00
402.02.20.1	SK 40 - 2 / 20 - 100 ER 32	65,00
402.02.26.1	SK 40 - 3 / 26 - 100 ER 40	74,00



**Hochleistungs-Kraftspannfutter System HKS**  
*High Performance Milling Chuck HKS-system*  
 Mandrin de serrage à haute performance système HKS

ISO 7388-1 | Form AD/AF (AD/B) |  $\leq 3\mu\text{m}$  | G6,3 15.000 min<sup>-1</sup> | RFID Chip | HKS

Bestell-Nr. Order no. / Référence	Abmessung Size / Dimension	Euro
403.64.20	SK 40 - 20 - 90	227,00
403.64.25	SK 40 - 25 - 105	233,00
403.64.32	SK 40 - 32 - 105	239,00
503.64.20	SK 50 - 20 - 90	306,00
503.64.25	SK 50 - 25 - 90	313,00
503.64.32	SK 50 - 32 - 90	318,00



## Toolholders DIN ISO 7388-1 (formerly DIN 69871)

### Porte-outils DIN ISO 7388-1 (l'ancien DIN 69871)



Spannfutter für Spannzangen  
ISO 15488 (DIN 6499) System ER  
Collet chucks for collets ISO 15488  
(DIN 6499) ER-system  
Mandrins à pinces pour pinces  
ISO 15488 (DIN 6499) système ER



Spannfutter für Spannzangen  
ISO 15488 (DIN 6499) System ER  
Collet chucks for collets ISO 15488  
(DIN 6499) ER-system  
Mandrins à pinces pour pinces  
ISO 15488 (DIN 6499) système ER



Bestell-Nr. Order no. / Réf.	Abmessung Size / Dimension	Euro
403.02.10	SK 40 - 1 / 10 - 63 ER 16	54,00
403.02.13	SK 40 - 2 / 13 - 70 ER 20	54,00
403.02.16	SK 40 - 2 / 16 - 60 ER 25	54,00
403.02.20	SK 40 - 2 / 20 - 70 ER 32	56,00
403.02.26	SK 40 - 3 / 26 - 80 ER 40	59,00
403.02.10.1	SK 40 - 1 / 10 - 100 ER 16	60,00
403.02.13.1	SK 40 - 2 / 13 - 100 ER 20	67,00
403.02.16.1	SK 40 - 2 / 16 - 100 ER 25	67,00
403.02.20.1	SK 40 - 2 / 20 - 100 ER 32	67,00
403.02.26.1	SK 40 - 3 / 26 - 100 ER 40	75,00
403.02.10.130	SK 40 - 1 / 10 - 130 ER 16	82,00
403.02.13.130	SK 40 - 2 / 13 - 130 ER 20	82,00
403.02.16.130	SK 40 - 2 / 16 - 130 ER 25	86,00
403.02.20.130	SK 40 - 2 / 20 - 130 ER 32	89,00
403.02.26.130	SK 40 - 3 / 26 - 130 ER 40	101,00
403.02.10.2	SK 40 - 1 / 10 - 160 ER 16	100,00
403.02.13.2	SK 40 - 2 / 13 - 160 ER 20	100,00
403.02.16.2	SK 40 - 2 / 16 - 160 ER 25	100,00
403.02.20.2	SK 40 - 2 / 20 - 160 ER 32	102,00
403.02.26.2	SK 40 - 3 / 26 - 160 ER 40	115,00
403.02.10.3	SK 40 - 1 / 10 - 200 ER 16	147,00
403.02.13.3	SK 40 - 2 / 13 - 200 ER 20	147,00
403.02.16.3	SK 40 - 2 / 16 - 200 ER 25	147,00
403.02.20.3	SK 40 - 2 / 20 - 200 ER 32	152,00
403.02.26.3	SK 40 - 3 / 26 - 200 ER 40	162,00

Bestell-Nr. Order no. / Réf.	Abmessung Size / Dimension	Euro
503.02.10	SK 50 - 1 / 10 - 70 ER 16	96,00
503.02.13	SK 50 - 2 / 13 - 70 ER 20	96,00
503.02.16	SK 50 - 2 / 16 - 60 ER 25	96,00
503.02.20	SK 50 - 2 / 20 - 70 ER 32	96,00
503.02.26	SK 50 - 3 / 26 - 80 ER 40	98,00
503.02.10.1	SK 50 - 1 / 10 - 100 ER 16	110,00
503.02.13.1	SK 50 - 2 / 13 - 100 ER 20	110,00
503.02.16.1	SK 50 - 2 / 16 - 100 ER 25	110,00
503.02.20.1	SK 50 - 2 / 20 - 100 ER 32	128,00
503.02.26.1	SK 50 - 3 / 26 - 100 ER 40	133,00
503.02.10.130	SK 50 - 1 / 10 - 130 ER 16	130,00
503.02.13.130	SK 50 - 2 / 13 - 130 ER 20	130,00
503.02.16.130	SK 50 - 2 / 16 - 130 ER 25	132,00
503.02.20.130	SK 50 - 2 / 20 - 130 ER 32	135,00
503.02.26.130	SK 50 - 3 / 26 - 130 ER 40	145,00
503.02.10.2	SK 50 - 1 / 10 - 160 ER 16	148,00
503.02.13.2	SK 50 - 2 / 13 - 160 ER 20	148,00
503.02.16.2	SK 50 - 2 / 16 - 160 ER 25	148,00
503.02.20.2	SK 50 - 2 / 20 - 160 ER 32	148,00
503.02.26.2	SK 50 - 3 / 26 - 160 ER 40	151,00
503.02.10.3	SK 50 - 1 / 10 - 200 ER 16	193,00
503.02.13.3	SK 50 - 2 / 13 - 200 ER 20	193,00
503.02.16.3	SK 50 - 2 / 16 - 200 ER 25	193,00
503.02.20.3	SK 50 - 2 / 20 - 200 ER 32	202,00
503.02.26.3	SK 50 - 3 / 26 - 200 ER 40	215,00



### Toolholders DIN ISO 7388-1 (formerly DIN 69871)

### Porte-outils DIN ISO 7388-1 (l'ancien DIN 69871)

1



Spannfutter für Spannzangen  
ISO 15488 (DIN 6499) System ER  
Collet chucks for collets ISO 15488  
(DIN 6499) ER-system  
Mandrins à pinces pour pinces  
ISO 15488 (DIN 6499) système ER



Bestell-Nr. Order no. / Réf.	Abmessung Size / Dimension	Euro
302.02.07*	SK 30 - 1 / 7 - 70 ER 11	102,00
302.02.07.1*	SK 30 - 1 / 7 - 100 ER 11	122,00
302.02.07.10*	SK 30 - 1 / 10 - 70 ER 16	102,00
302.02.07.10.1	SK 30 - 1 / 10 - 100 ER 16	122,00
403.02.07	SK 40 - 1 / 7 - 55 ER 11	92,00
403.02.07.1	SK 40 - 1 / 7 - 100 ER 11	110,00
403.02.07.2	SK 40 - 1 / 7 - 160 ER 11	126,00
403.02.07.10	SK 40 - 1 / 10 - 55 ER 16	92,00
403.02.07.10.1	SK 40 - 1 / 10 - 100 ER 16	110,00
403.02.07.10.2	SK 40 - 1 / 10 - 160 ER 16	126,00
403.02.07.13	SK 40 - 2 / 13 - 70 ER 20	110,00
403.02.07.13.1	SK 40 - 2 / 13 - 100 ER 20	120,00
403.02.07.13.2	SK 40 - 2 / 13 - 160 ER 20	141,00
403.02.07.16	SK 40 - 2 / 16 - 70 ER 25	110,00
403.02.07.16.1	SK 40 - 2 / 16 - 100 ER 25	120,00
403.02.07.16.2	SK 40 - 2 / 16 - 160 ER 25	141,00
503.02.07.10.1	SK 50 - 1 / 10 - 100 ER 16	162,00
503.02.07.10.2	SK 50 - 1 / 10 - 160 ER 16	197,00

Mit Minimutter | With mini nut | Avec écrous-mini

\* Form AD | \* Form AD | \* Forme AD



Präzisions-Spannzangenfutter  
ER für Spannzangen  
ISO 15488 (DIN 6499) System ER  
Precision collet chuck ER for collets  
ISO 15488 (DIN 6499) ER-system  
Mandrin à pinces ER de précision-  
pour pinces ISO 15488 (DIN 6499)  
système ER



Bestell-Nr. Order no. / Réf.	Abmessung Size / Dimension	Euro
402.P2.20.070	SK 40 - 2 / 20 - 70 ER 32	99,00
402.P2.20.100	SK 40 - 2 / 20 - 100 ER 32	108,00
402.P2.20.125	SK 40 - 2 / 20 - 125 ER 32	118,00
402.P2.20.150	SK 40 - 2 / 20 - 150 ER 32	128,00
402.P2.20.200	SK 40 - 2 / 20 - 200 ER 32	140,00
502.P2.20.070	SK 50 - 2 / 20 - 70 ER 32	134,00
502.P2.20.100	SK 50 - 2 / 20 - 100 ER 32	140,00
502.P2.20.125	SK 50 - 2 / 20 - 125 ER 32	150,00
502.P2.20.150	SK 50 - 2 / 20 - 150 ER 32	160,00
502.P2.20.200	SK 50 - 2 / 20 - 200 ER 32	170,00



Gewuchtete Ausführung  
Balanced type  
Type équilibré



Bestell-Nr. Order no. / Réf.	Abmessung Size / Dimension	Euro
<b>Wuchten auf G 2,5 von vorgewuchteten Kemmler-Werkzeugen</b> <i>Balancing at G 2.5 of pre-balanced Kemmler-tools</i> Équilibrage sur G 2,5 d'outils Kemmler pré-équilibrés		
W25	Ohne Wuchtprotokoll Without balancing report Sans protocole d'équilibrage	15,00
W25.2	Mit Wuchtprotokoll With balancing report Avec protocole d'équilibrage	19,00
<b>Wuchten von nicht vorgewuchteten Werkzeugen</b> <i>Balancing of unbalanced tools</i> Équilibrage d'outils non-équilibrés		
W25.1	Ohne Wuchtprotokoll Without balancing report Sans protocole d'équilibrage	28,00

Toolholders DIN ISO 7388-1 (formerly DIN 69871)

Porte-outils DIN ISO 7388-1 (l'ancien DIN 69871)



**Spannfutter für Spannzangen System KPS**  
*Collet chucks for collets KPS-system*  
 Mandrins à pinces pour pinces système KPS

ISO 7388-1    Form AD/AF (AD/B)     $\leq 3\mu\text{m}$     G2,5 30.000 min<sup>-1</sup>    RFID Chip    KPS

Bestell-Nr. Order no. / Réf.	Abmessung Size / Dimension		Euro
302.03.10	SK 30 - 1 / 10 - 60	KPS 10	116,00
302.03.16	SK 30 - 4 / 16 - 60	KPS 16	133,00
302.03.10.1	SK 30 - 1 / 10 - 90	KPS 10	121,00
302.03.16.1	SK 30 - 4 / 16 - 90	KPS 16	143,00
402.03.10	SK 40 - 1 / 10 - 60	KPS 10	120,00
402.03.16	SK 40 - 4 / 16 - 60	KPS 16	122,00
402.03.10.1	SK 40 - 1 / 10 - 90	KPS 10	129,00
402.03.16.1	SK 40 - 4 / 16 - 90	KPS 16	131,00
402.03.10.2	SK 40 - 1 / 10 - 120	KPS 10	138,00
402.03.16.2	SK 40 - 4 / 16 - 120	KPS 16	140,00
402.03.10.3	SK 40 - 1 / 10 - 160	KPS 10	147,00
402.03.16.3	SK 40 - 4 / 16 - 160	KPS 16	151,00
502.03.10	SK 50 - 1 / 10 - 105	KPS 10	223,00
502.03.16	SK 50 - 4 / 16 - 105	KPS 16	227,00
502.03.10.1	SK 50 - 1 / 10 - 135	KPS 10	238,00
502.03.16.1	SK 50 - 4 / 16 - 135	KPS 16	247,00
502.03.10.2	SK 50 - 1 / 10 - 165	KPS 10	258,00
502.03.16.2	SK 50 - 4 / 16 - 165	KPS 16	267,00



**Spannfutter für Spannzangen ISO 15488 (DIN 6499) System ER ohne Mitnehmernuten**  
*Collet chucks for collets ISO 15488 (DIN 6499) ER-system without drive slots*  
 Mandrins à pinces pour pinces ISO 15488 (DIN 6499) système ER sans rainures d'entraînement

ISO 7388-1    Form AD     $\leq 3\mu\text{m}$     G2,5 25.000 min<sup>-1</sup>    ISO 15488

Bestell-Nr. Order no. / Réf.	Abmessung Size / Dimension		Euro
302.62.16	SK 30 - 2 / 16 - 50	ER 25	85,00
302.62.20	SK 30 - 2 / 20 - 50	ER 32	88,00
302.62.20.1	SK 30 - 2 / 20 - 57	ER 32	98,00
302.62.20.2	SK 30 - 2 / 20 - 63	ER 32	102,00
302.62.26	SK 30 - 3 / 26 - 60	ER 40	120,00
402.62.16	SK 40 - 2 / 16 - 50	ER 25	76,00
402.62.20	SK 40 - 2 / 20 - 50	ER 32	81,00
402.62.26	SK 40 - 3 / 26 - 63	ER 40	84,00



**Spannfutter DIN 6391 für Spannzangen ISO 10897 (DIN 6388) System OZ ohne Mitnehmernuten**

*Collet chucks DIN 6391 for collets ISO 10897 (DIN 6388) OZ-system without drive slots*

Mandrins à pinces DIN 6391 pour pinces ISO 10897 (DIN 6388) système OZ sans rainures d'entraînement



ISO 7388-1    Form AD     $\leq 3\mu\text{m}$     G2,5 25.000 min<sup>-1</sup>    ISO 10897

Bestell-Nr. Order no. / Réf.	Abmessung Size / Dimension		Euro
302.61.25	SK 30 - 2 / 25 - 71	OZ 25	184,00
402.61.25	SK 40 - 2 / 25 - 63	OZ 25	171,00



## Toolholders DIN ISO 7388-1 (formerly DIN 69871)

### Porte-outils DIN ISO 7388-1 (l'ancien DIN 69871)

1



Fräseraufnahmen DIN 6359  
für Zylinderschäfte DIN 1835-B  
End mill holders DIN 6359  
for end mills DIN 1835-B  
Porte-fraises DIN 6359 pour queues  
cylindriques DIN 1835-B



Bestell-Nr. Order no. / Référence	Abmessung Size / Dimension	Euro
302.04.06	SK 30 - 06 - 50	52,00
302.04.08	SK 30 - 08 - 50	47,00
302.04.10	SK 30 - 10 - 50	47,00
302.04.12	SK 30 - 12 - 50	47,00
302.04.14	SK 30 - 14 - 63	47,00
302.04.16	SK 30 - 16 - 63	47,00
302.04.18	SK 30 - 18 - 63	47,00
302.04.20	SK 30 - 20 - 70	47,00
402.04.06	SK 40 - 06 - 50	38,00
402.04.08	SK 40 - 08 - 50	36,00
402.04.10	SK 40 - 10 - 50	36,00
402.04.12	SK 40 - 12 - 50	36,00
402.04.14	SK 40 - 14 - 50	36,00
402.04.16	SK 40 - 16 - 63	36,00
402.04.18	SK 40 - 18 - 63	36,00
402.04.20	SK 40 - 20 - 63	36,00
402.04.25	SK 40 - 25 - 100	45,00
402.04.32	SK 40 - 32 - 100	48,00
402.04.06.1	SK 40 - 06 - 100	51,00
402.04.08.1	SK 40 - 08 - 100	48,00
402.04.10.1	SK 40 - 10 - 100	48,00
402.04.12.1	SK 40 - 12 - 100	48,00
402.04.14.1	SK 40 - 14 - 100	48,00
402.04.16.1	SK 40 - 16 - 100	48,00
402.04.18.1	SK 40 - 18 - 100	48,00
402.04.20.1	SK 40 - 20 - 100	48,00



Fräseraufnahmen DIN 6359  
für Zylinderschäfte DIN 1835-B  
End mill holders DIN 6359  
for end mills DIN 1835-B  
Porte-fraises DIN 6359 pour  
queues cylindriques DIN 1835-B



Bestell-Nr. Order no. / Référence	Abmessung Size / Dimension	Euro
403.04.16.0	SK 40 - 16 - 35	54,00
403.04.20.0	SK 40 - 20 - 35	54,00
403.04.25.0	SK 40 - 25 - 35	60,00
403.04.32.0	SK 40 - 32 - 65	63,00
403.04.06	SK 40 - 06 - 50	44,00
403.04.08	SK 40 - 08 - 50	40,00
403.04.10	SK 40 - 10 - 50	40,00
403.04.12	SK 40 - 12 - 50	40,00
403.04.14	SK 40 - 14 - 50	40,00
403.04.16	SK 40 - 16 - 63	40,00
403.04.18	SK 40 - 18 - 63	40,00
403.04.20	SK 40 - 20 - 63	40,00
403.04.25	SK 40 - 25 - 100	54,00
403.04.32	SK 40 - 32 - 100	56,00
403.04.40	SK 40 - 40 - 120	66,00
403.04.06.1	SK 40 - 06 - 100	53,00
403.04.08.1	SK 40 - 08 - 100	50,00
403.04.10.1	SK 40 - 10 - 100	50,00
403.04.12.1	SK 40 - 12 - 100	50,00
403.04.14.1	SK 40 - 14 - 100	50,00
403.04.16.1	SK 40 - 16 - 100	50,00
403.04.18.1	SK 40 - 18 - 100	50,00
403.04.20.1	SK 40 - 20 - 100	50,00
403.04.06.130	SK 40 - 06 - 130	79,00
403.04.08.130	SK 40 - 08 - 130	73,00
403.04.10.130	SK 40 - 10 - 130	73,00
403.04.12.130	SK 40 - 12 - 130	73,00
403.04.14.130	SK 40 - 14 - 130	73,00
403.04.16.130	SK 40 - 16 - 130	73,00
403.04.18.130	SK 40 - 18 - 130	73,00
403.04.20.130	SK 40 - 20 - 130	73,00
403.04.06.2	SK 40 - 06 - 160	86,00
403.04.08.2	SK 40 - 08 - 160	81,00
403.04.10.2	SK 40 - 10 - 160	81,00
403.04.12.2	SK 40 - 12 - 160	81,00
403.04.14.2	SK 40 - 14 - 160	81,00
403.04.16.2	SK 40 - 16 - 160	81,00
403.04.18.2	SK 40 - 18 - 160	81,00
403.04.20.2	SK 40 - 20 - 160	81,00
403.04.25.2	SK 40 - 25 - 160	93,00
403.04.32.2	SK 40 - 32 - 160	100,00
403.04.40.2	SK 40 - 40 - 160	117,00

Toolholders DIN ISO 7388-1 (formerly DIN 69871)

Porte-outils DIN ISO 7388-1 (l'ancien DIN 69871)



Fräseraufnahmen DIN 6359 für Zylinderschäfte DIN 1835-B  
 End mill holders DIN 6359 for end mills DIN 1835-B  
 Porte-fraises DIN 6359 pour queues cylindriques DIN 1835-B

ISO 7388-1	Form AD/AF (AD/B)	≤ 3µm	G2,5 25,000 min <sup>-1</sup>	RFID Chip	DIN 1835-B
------------	-------------------	-------	-------------------------------	-----------	------------

Bestell-Nr. Order no. / Référence	Abmessung Size / Dimension	Euro
503.04.06	SK 50 - 06 - 63	70,00
503.04.08	SK 50 - 08 - 63	67,00
503.04.10	SK 50 - 10 - 63	67,00
503.04.12	SK 50 - 12 - 63	67,00
503.04.14	SK 50 - 14 - 63	67,00
503.04.16	SK 50 - 16 - 63	67,00
503.04.18	SK 50 - 18 - 63	67,00
503.04.20	SK 50 - 20 - 63	67,00
503.04.25	SK 50 - 25 - 80	75,00
503.04.32	SK 50 - 32 - 100	80,00
503.04.40	SK 50 - 40 - 100	86,00
503.04.50	SK 50 - 50 - 120	215,00
503.04.06.1	SK 50 - 06 - 100	83,00
503.04.08.1	SK 50 - 08 - 100	80,00
503.04.10.1	SK 50 - 10 - 100	80,00
503.04.12.1	SK 50 - 12 - 100	80,00
503.04.14.1	SK 50 - 14 - 100	80,00
503.04.16.1	SK 50 - 16 - 100	80,00
503.04.18.1	SK 50 - 18 - 100	80,00
503.04.20.1	SK 50 - 20 - 100	80,00
503.04.25.1	SK 50 - 25 - 120	96,00
503.04.06.130	SK 50 - 06 - 130	108,00
503.04.08.130	SK 50 - 08 - 130	102,00
503.04.10.130	SK 50 - 10 - 130	102,00
503.04.12.130	SK 50 - 12 - 130	102,00
503.04.14.130	SK 50 - 14 - 130	102,00
503.04.16.130	SK 50 - 16 - 130	102,00
503.04.18.130	SK 50 - 18 - 130	102,00
503.04.20.130	SK 50 - 20 - 130	102,00
503.04.06.2	SK 50 - 06 - 160	133,00
503.04.08.2	SK 50 - 08 - 160	130,00
503.04.10.2	SK 50 - 10 - 160	130,00
503.04.12.2	SK 50 - 12 - 160	130,00
503.04.14.2	SK 50 - 14 - 160	130,00
503.04.16.2	SK 50 - 16 - 160	130,00
503.04.18.2	SK 50 - 18 - 160	130,00
503.04.20.2	SK 50 - 20 - 160	130,00
503.04.25.2	SK 50 - 25 - 160	140,00
503.04.32.2	SK 50 - 32 - 160	145,00
503.04.40.2	SK 50 - 40 - 160	150,00



Fräseraufnahmen DIN 6359 für Zylinderschäfte DIN 1835-B  
 End mill holders DIN 6359 for end mills DIN 1835-B  
 Porte-fraises DIN 6359 pour queues cylindriques DIN 1835-B

ISO 7388-1	Form AD/AF (AD/B)	≤ 3µm	G2,5 25,000 min <sup>-1</sup>	RFID Chip	DIN 1835-B
------------	-------------------	-------	-------------------------------	-----------	------------

Bestell-Nr. Order no. / Référence	Abmessung Size / Dimension	Euro
503.04.06.3	SK 50 - 06 - 200	231,00
503.04.08.3	SK 50 - 08 - 200	228,00
503.04.10.3	SK 50 - 10 - 200	228,00
503.04.12.3	SK 50 - 12 - 200	228,00
503.04.14.3	SK 50 - 14 - 200	228,00
503.04.16.3	SK 50 - 16 - 200	228,00
503.04.18.3	SK 50 - 18 - 200	228,00
503.04.20.3	SK 50 - 20 - 200	228,00
503.04.25.3	SK 50 - 25 - 200	239,00
503.04.32.3	SK 50 - 32 - 200	245,00
503.04.40.3	SK 50 - 40 - 200	250,00



Nachträgliches Erodieren von 2 Kühlkanalbohrungen  
 Supplementary eroding of 2 cooling channels  
 Éroder supplémentaire de 2 canaux d'arrosage

Bestell-Nr. Order no. / Référence	Euro
U.KKB	42,00



### Toolholders DIN ISO 7388-1 (formerly DIN 69871)

### Porte-outils DIN ISO 7388-1 (l'ancien DIN 69871)

1



Fräseraufnahmen DIN 6359  
mit Kühlkanälen  
für Zylinderschäfte DIN 1835-B  
*End mill holders DIN 6359  
with coolant channels  
for end mills DIN 1835-B*  
Porte-fraises DIN 6359  
avec canaux d'arrosage pour  
queues cylindriques DIN 1835-B



Bestell-Nr. Order no. / Référence	Abmessung Size / Dimension	Euro
403.04.06.K	SK 40 - 06 - 50	57,00
403.04.08.K	SK 40 - 08 - 50	55,00
403.04.10.K	SK 40 - 10 - 50	55,00
403.04.12.K	SK 40 - 12 - 50	55,00
403.04.14.K	SK 40 - 14 - 50	55,00
403.04.16.K	SK 40 - 16 - 63	55,00
403.04.18.K	SK 40 - 18 - 63	55,00
403.04.20.K	SK 40 - 20 - 63	55,00
403.04.25.K	SK 40 - 25 - 100	73,00
403.04.32.K	SK 40 - 32 - 100	75,00
403.04.40.K	SK 40 - 40 - 120	82,00

403.04.06.1.K	SK 40 - 06 - 100	69,00
403.04.08.1.K	SK 40 - 08 - 100	66,00
403.04.10.1.K	SK 40 - 10 - 100	66,00
403.04.12.1.K	SK 40 - 12 - 100	66,00
403.04.14.1.K	SK 40 - 14 - 100	66,00
403.04.16.1.K	SK 40 - 16 - 100	66,00
403.04.18.1.K	SK 40 - 18 - 100	66,00
403.04.20.1.K	SK 40 - 20 - 100	66,00

403.04.06.130.K	SK 40 - 06 - 130	104,00
403.04.08.130.K	SK 40 - 08 - 130	98,00
403.04.10.130.K	SK 40 - 10 - 130	98,00
403.04.12.130.K	SK 40 - 12 - 130	98,00
403.04.14.130.K	SK 40 - 14 - 130	98,00
403.04.16.130.K	SK 40 - 16 - 130	98,00
403.04.18.130.K	SK 40 - 18 - 130	98,00
403.04.20.130.K	SK 40 - 20 - 130	98,00

403.04.06.2.K	SK 40 - 06 - 160	136,00
403.04.08.2.K	SK 40 - 08 - 160	130,00
403.04.10.2.K	SK 40 - 10 - 160	130,00
403.04.12.2.K	SK 40 - 12 - 160	130,00
403.04.14.2.K	SK 40 - 14 - 160	130,00
403.04.16.2.K	SK 40 - 16 - 160	130,00
403.04.18.2.K	SK 40 - 18 - 160	130,00
403.04.20.2.K	SK 40 - 20 - 160	130,00



Fräseraufnahmen DIN 6359  
mit Kühlkanälen  
für Zylinderschäfte DIN 1835-B  
*End mill holders DIN 6359  
with coolant channels  
for end mills DIN 1835-B*  
Porte-fraises DIN 6359  
avec canaux d'arrosage pour  
queues cylindriques DIN 1835-B



Bestell-Nr. Order no. / Référence	Abmessung Size / Dimension	Euro
503.04.06.K	SK 50 - 06 - 63	91,00
503.04.08.K	SK 50 - 08 - 63	87,00
503.04.10.K	SK 50 - 10 - 63	87,00
503.04.12.K	SK 50 - 12 - 63	87,00
503.04.14.K	SK 50 - 14 - 63	87,00
503.04.16.K	SK 50 - 16 - 63	87,00
503.04.18.K	SK 50 - 18 - 63	87,00
503.04.20.K	SK 50 - 20 - 63	87,00
503.04.25.K	SK 50 - 25 - 80	99,00
503.04.32.K	SK 50 - 32 - 100	101,00
503.04.40.K	SK 50 - 40 - 100	106,00

503.04.06.1.K	SK 50 - 06 - 100	110,00
503.04.08.1.K	SK 50 - 08 - 100	110,00
503.04.10.1.K	SK 50 - 10 - 100	110,00
503.04.12.1.K	SK 50 - 12 - 100	110,00
503.04.14.1.K	SK 50 - 14 - 100	110,00
503.04.16.1.K	SK 50 - 16 - 100	110,00
503.04.18.1.K	SK 50 - 18 - 100	110,00
503.04.20.1.K	SK 50 - 20 - 100	110,00

503.04.06.130.K	SK 50 - 06 - 130	152,00
503.04.08.130.K	SK 50 - 08 - 130	142,00
503.04.10.130.K	SK 50 - 10 - 130	142,00
503.04.12.130.K	SK 50 - 12 - 130	142,00
503.04.14.130.K	SK 50 - 14 - 130	142,00
503.04.16.130.K	SK 50 - 16 - 130	142,00
503.04.18.130.K	SK 50 - 18 - 130	142,00
503.04.20.130.K	SK 50 - 20 - 130	142,00
503.04.25.130.K	SK 50 - 25 - 130	147,00
503.04.32.130.K	SK 50 - 32 - 130	158,00
503.04.40.130.K	SK 50 - 40 - 130	168,00

503.04.06.2.K	SK 50 - 06 - 160	174,00
503.04.08.2.K	SK 50 - 08 - 160	167,00
503.04.10.2.K	SK 50 - 10 - 160	167,00
503.04.12.2.K	SK 50 - 12 - 160	167,00
503.04.14.2.K	SK 50 - 14 - 160	167,00
503.04.16.2.K	SK 50 - 16 - 160	167,00
503.04.18.2.K	SK 50 - 18 - 160	167,00
503.04.20.2.K	SK 50 - 20 - 160	167,00
503.04.25.2.K	SK 50 - 25 - 160	174,00
503.04.32.2.K	SK 50 - 32 - 160	184,00
503.04.40.2.K	SK 50 - 40 - 160	194,00



Toolholders DIN ISO 7388-1 (formerly DIN 69871)

Porte-outils DIN ISO 7388-1 (l'ancien DIN 69871)



Fräseraufnahmen DIN 6359 für Zylinderschäfte DIN 1835-E Whistle Notch  
 End mill holders DIN 6359 for end mills DIN 1835-E Whistle Notch  
 Porte-fraises DIN 6359 pour queues cylindriques DIN 1835-E Whistle Notch

ISO 7388-1 Form AD/AF (AD/B) ≤ 3µm G2,5 25,000 min<sup>-1</sup> RFID Chip DIN 1835-E

Bestell-Nr. Order no. / Référence	Abmessung Size / Dimension	Euro
403.05.06	SK 40 - 06 - 50	55,00
403.05.08	SK 40 - 08 - 50	51,00
403.05.10	SK 40 - 10 - 50	51,00
403.05.12	SK 40 - 12 - 50	51,00
403.05.14	SK 40 - 14 - 50	51,00
403.05.16	SK 40 - 16 - 63	51,00
403.05.18	SK 40 - 18 - 63	51,00
403.05.20	SK 40 - 20 - 63	51,00
403.05.25	SK 40 - 25 - 100	59,00
403.05.32	SK 40 - 32 - 100	64,00
403.05.40	SK 40 - 40 - 120	75,00
503.05.06	SK 50 - 06 - 63	79,00
503.05.08	SK 50 - 08 - 63	76,00
503.05.10	SK 50 - 10 - 63	76,00
503.05.12	SK 50 - 12 - 63	76,00
503.05.14	SK 50 - 14 - 63	76,00
503.05.16	SK 50 - 16 - 63	76,00
503.05.18	SK 50 - 18 - 63	76,00
503.05.20	SK 50 - 20 - 63	76,00
503.05.25	SK 50 - 25 - 80	84,00
503.05.32	SK 50 - 32 - 100	89,00
503.05.40	SK 50 - 40 - 100	96,00



Zwischenhülsen für MK mit Austreiblappen DIN 6383  
 Adaptor sleeves for MT with tang DIN 6383  
 Douilles de réduction pour CM à tenon DIN 6383

ISO 7388-1 Form AD/AF (AD/B) ≤ 5µm G6,3 15,000 min<sup>-1</sup> RFID Chip DIN 6383

Bestell-Nr. Order no. / Référence	Abmessung Size / Dimension	Euro
403.07.01	SK 40 - 1 - 50	40,00
403.07.02	SK 40 - 2 - 50	40,00
403.07.03	SK 40 - 3 - 70	40,00
403.07.04	SK 40 - 4 - 95	45,00
503.07.01	SK 50 - 1 - 45	65,00
503.07.02	SK 50 - 2 - 60	65,00
503.07.03	SK 50 - 3 - 65	65,00
503.07.04	SK 50 - 4 - 95	65,00
503.07.05	SK 50 - 5 - 105	71,00



Zwischenhülsen für MK mit Anzugsgewinde DIN 6364  
 Adaptor sleeves for MT with drawbar thread DIN 6364  
 Douilles de réduction pour CM avec filetage DIN 6364

ISO 7388-1 Form A ≤ 5µm G6,3 15,000 min<sup>-1</sup> RFID Chip DIN 6364

Bestell-Nr. Order no. / Référence	Abmessung Size / Dimension	Euro
402.08.01	SK 40 - 1 - 50	71,00
402.08.02	SK 40 - 2 - 50	71,00
402.08.03	SK 40 - 3 - 70	71,00
402.08.04	SK 40 - 4 - 95	76,00
402.08.04A*	SK 40 - 4 - 110	83,00
502.08.01	SK 50 - 1 - 45	96,00
502.08.02	SK 50 - 2 - 60	96,00
502.08.03	SK 50 - 3 - 65	96,00
502.08.04	SK 50 - 4 - 70	103,00
502.08.04A*	SK 50 - 4 - 85	110,00
502.08.05	SK 50 - 5 - 100	106,00
502.08.05A*	SK 50 - 5 - 118	119,00

\* Mit Mitnahmeausfräsung nach DIN 2201  
 \* With drive flats according to DIN 2201  
 \* Avec des fraises d'entraînement suivant DIN 2201



Zwischenhülsen für MK mit Austreiblappen DIN 6383  
 Adaptor sleeves for MT with tang DIN 6383  
 Douilles de réduction pour CM à tenon DIN 6383

ISO 7388-1 Form AD ≤ 5µm G6,3 15,000 min<sup>-1</sup> RFID Chip DIN 6383

Bestell-Nr. Order no. / Référence	Abmessung Size / Dimension	Euro
302.07.01	SK 30 - 1 - 50	47,00
302.07.02	SK 30 - 2 - 60	47,00
302.07.03	SK 30 - 3 - 80	47,00
402.07.01	SK 40 - 1 - 50	38,00
402.07.02	SK 40 - 2 - 50	38,00
402.07.03	SK 40 - 3 - 70	38,00
402.07.04	SK 40 - 4 - 95	41,00
402.07.02.1	SK 40 - 2 - 117	75,00
402.07.03.1	SK 40 - 3 - 133	75,00
402.07.04.1	SK 40 - 4 - 156	83,00
502.07.02.1	SK 50 - 2 - 117	143,00
502.07.03.1	SK 50 - 3 - 137	143,00
502.07.04.1	SK 50 - 4 - 167	157,00
502.07.05.1	SK 50 - 5 - 197	166,00



### Toolholders DIN ISO 7388-1 (formerly DIN 69871)

### Porte-outils DIN ISO 7388-1 (l'ancien DIN 69871)

1



**Kombi-Aufsteckfräserdorne  
DIN 6358**  
*Combi shell mill holders DIN 6358*  
Porte-fraises à double usage  
DIN 6358



Bestell-Nr. <i>Order no. / Référence</i>	Abmessung <i>Size / Dimension</i>	Euro
302.10.16*	SK 30 - 16 - 50	60,00
302.10.22*	SK 30 - 22 - 50	61,00
302.10.27*	SK 30 - 27 - 55	61,00
302.10.32*	SK 30 - 32 - 60	65,00
403.10.16	SK 40 - 16 - 55	56,00
403.10.22	SK 40 - 22 - 55	57,00
403.10.27	SK 40 - 27 - 55	57,00
403.10.32	SK 40 - 32 - 60	61,00
403.10.40	SK 40 - 40 - 60	69,00
403.10.16.1	SK 40 - 16 - 100	66,00
403.10.22.1	SK 40 - 22 - 100	69,00
403.10.27.1	SK 40 - 27 - 100	70,00
403.10.32.1	SK 40 - 32 - 100	73,00
403.10.40.1	SK 40 - 40 - 100	81,00
403.10.16.2	SK 40 - 16 - 160	106,00
403.10.22.2	SK 40 - 22 - 160	111,00
403.10.27.2	SK 40 - 27 - 160	115,00
403.10.32.2	SK 40 - 32 - 160	119,00
403.10.40.2	SK 40 - 40 - 160	128,00
503.10.16	SK 50 - 16 - 55	79,00
503.10.22	SK 50 - 22 - 55	79,00
503.10.27	SK 50 - 27 - 55	80,00
503.10.32	SK 50 - 32 - 55	83,00
503.10.40	SK 50 - 40 - 55	89,00
503.10.16.1	SK 50 - 16 - 100	91,00
503.10.22.1	SK 50 - 22 - 100	91,00
503.10.27.1	SK 50 - 27 - 100	92,00
503.10.32.1	SK 50 - 32 - 100	94,00
503.10.40.1	SK 50 - 40 - 100	102,00
503.10.16.2	SK 50 - 16 - 160	157,00
503.10.22.2	SK 50 - 22 - 160	161,00
503.10.27.2	SK 50 - 27 - 160	170,00
503.10.32.2	SK 50 - 32 - 160	175,00
503.10.40.2	SK 50 - 40 - 160	188,00

\* Form AD | \* Form AD | \* Forme AD



**Quernut-Aufsteckfräserdorne  
DIN 6357 mit vergrößerter  
Anlagefläche und Kühlkanal-  
bohrungen an der Stirnseite**  
*Shell mill holders DIN 6357 with  
enlarged contact face and coolant  
exit bores on the end face*  
Porte-fraises à trou lisse DIN 6357  
avec face de contact élargie  
et conduits pour l'arrosage frontal



Bestell-Nr. <i>Order no. / Référence</i>	Abmessung <i>Size / Dimension</i>	Euro
302.11.16	SK 30 - 16 - 40	64,00
302.11.22	SK 30 - 22 - 40	64,00
302.11.27	SK 30 - 27 - 40	65,00
302.11.32	SK 30 - 32 - 50	68,00
402.11.16	SK 40 - 16 - 35	54,00
402.11.22	SK 40 - 22 - 35	54,00
402.11.27	SK 40 - 27 - 40	55,00
402.11.32	SK 40 - 32 - 50	58,00
402.11.40	SK 40 - 40 - 50	72,00

### SK 30 ohne Kühlkanalbohrungen an der Stirnseite *SK 30 without coolant exit bores on the end face* SK 30 sans alésages pour l'arrosage frontal



**Toolholders DIN ISO 7388-1 (formerly DIN 69871)**

**Porte-outils DIN ISO 7388-1 (l'ancien DIN 69871)**



Quernut-Aufsteckfräserdorne  
DIN 6357 mit vergrößerter  
Anlagefläche und Kühlkanal-  
bohrungen an der Stirnseite  
*Shell mill holders DIN 6357 with  
enlarged contact face and coolant  
exit bores on the end face*  
Porte-fraises à trou lisse DIN 6357  
avec face de contact élargie  
et conduits pour l'arrosage frontal

ISO 7388-1    Form AD/AF (AD/B)    ≤ 5µm    G2,5 25,000 min<sup>-1</sup>    RFID Chip    DIN 6357

Bestell-Nr. Order no. / Référence	Abmessung Size / Dimension	Euro
403.11.16	SK 40 - 16 - 35	56,00
403.11.22	SK 40 - 22 - 35	56,00
403.11.27	SK 40 - 27 - 40	57,00
403.11.32	SK 40 - 32 - 50	60,00
403.11.40	SK 40 - 40 - 50	74,00
403.11.16.1	SK 40 - 16 - 100	69,00
403.11.22.1	SK 40 - 22 - 100	69,00
403.11.27.1	SK 40 - 27 - 100	70,00
403.11.32.1	SK 40 - 32 - 100	75,00
403.11.40.1	SK 40 - 40 - 100	88,00
403.11.16.130	SK 40 - 16 - 130	108,00
403.11.22.130	SK 40 - 22 - 130	108,00
403.11.27.130	SK 40 - 27 - 130	108,00
403.11.32.130	SK 40 - 32 - 130	117,00
403.11.40.130	SK 40 - 40 - 130	126,00
403.11.16.2	SK 40 - 16 - 160	109,00
403.11.22.2	SK 40 - 22 - 160	110,00
403.11.27.2	SK 40 - 27 - 160	113,00
403.11.32.2	SK 40 - 32 - 160	119,00
403.11.40.2	SK 40 - 40 - 160	132,00



Quernut-Aufsteckfräserdorne  
DIN 6357 mit vergrößerter  
Anlagefläche und Kühlkanal-  
bohrungen an der Stirnseite  
*Shell mill holders DIN 6357 with  
enlarged contact face and coolant  
exit bores on the end face*  
Porte-fraises à trou lisse DIN 6357  
avec face de contact élargie  
et conduits pour l'arrosage frontal

ISO 7388-1    Form AD/AF (AD/B)    ≤ 5µm    G2,5 25,000 min<sup>-1</sup>    RFID Chip    DIN 6357

Bestell-Nr. Order no. / Référence	Abmessung Size / Dimension	Euro
503.11.16	SK 50 - 16 - 45	83,00
503.11.22	SK 50 - 22 - 35	83,00
503.11.27	SK 50 - 27 - 40	83,00
503.11.32	SK 50 - 32 - 50	87,00
503.11.40	SK 50 - 40 - 50	99,00
503.11.60	SK 50 - 60 - 70	148,00
503.11.16.1	SK 50 - 16 - 100	93,00
503.11.22.1	SK 50 - 22 - 100	93,00
503.11.27.1	SK 50 - 27 - 100	93,00
503.11.32.1	SK 50 - 32 - 100	99,00
503.11.40.1	SK 50 - 40 - 100	114,00
503.11.16.130	SK 50 - 16 - 130	117,00
503.11.22.130	SK 50 - 22 - 130	117,00
503.11.27.130	SK 50 - 27 - 130	120,00
503.11.32.130	SK 50 - 32 - 130	133,00
503.11.40.130	SK 50 - 40 - 130	149,00
503.11.16.2	SK 50 - 16 - 160	146,00
503.11.22.2	SK 50 - 22 - 160	146,00
503.11.27.2	SK 50 - 27 - 160	147,00
503.11.32.2	SK 50 - 32 - 160	152,00
503.11.40.2	SK 50 - 40 - 160	165,00
503.11.16.3	SK 50 - 16 - 200	209,00
503.11.22.3	SK 50 - 22 - 200	209,00
503.11.27.3	SK 50 - 27 - 200	216,00
503.11.32.3	SK 50 - 32 - 200	221,00
503.11.40.3	SK 50 - 40 - 200	239,00



# K Werkzeugaufnahmen DIN ISO 7388-1 (ehemals DIN 69871)

## Toolholders DIN ISO 7388-1 (formerly DIN 69871)

### Porte-outils DIN ISO 7388-1 (l'ancien DIN 69871)

1



**Kontrolldorne**  
Test arbors  
Mandrins de contrôle



Bestell-Nr. Order no. / Référence	Abmessung Size / Dimension	Euro
302.18.32	SK 30 - 32 - 300	350,00
402.18.40	SK 40 - 40 - 302	336,00
502.18.50	SK 50 - 50 - 300	506,00



**Holzkasten für Kontrolldorne**  
Wooden box for test arbors  
Coffret en bois pour mandrins de contrôle

Bestell-Nr. Order no. / Référence	Abmessung Size / Dimension	Euro
701.18	460 x 130 x 115	96,00



**Bohrstangenrohlinge**  
Boring bar blanks  
Barres d'alésage



Bestell-Nr. Order no. / Référence	Abmessung Size / Dimension	Euro
302.17.40	SK 30 - 40,5 - 160	131,00
402.17.63	SK 40 - 63 - 250	132,00
502.17.97	SK 50 - 97 - 315	220,00



**Zwischenhülsen für SK-Aufnahmen**  
Adaptor sleeves for ISO-toolholders  
Douilles de réduction pour porte-outils ISO/SA



Bestell-Nr. Order no. / Référence	Abmessung Size / Dimension	Euro
402.09.30	SK 40 - SK 30 - 50	104,00
402.09.40	SK 40 - SK 40 - 100	104,00
502.09.40	SK 50 - SK 40 - 70	142,00
502.09.50	SK 50 - SK 50 - 120	163,00



**Reduzierhülse für PSK-Schaft**  
Reducing adapter for PSK-shank  
Douille de réduction pour queues PSK



Bestell-Nr. Order no. / Référence	Abmessung Size / Dimension	Euro
402.09.C3	SK 40 - PSK 32 - 30	315,00
402.09.C4	SK 40 - PSK 40 - 40	318,00
402.09.C5	SK 40 - PSK 50 - 50	321,00
402.09.C6	SK 40 - PSK 63 - 90	324,00

## Toolholders DIN ISO 7388-1 (formerly DIN 69871)

### Porte-outils DIN ISO 7388-1 (l'ancien DIN 69871)



**Fräsaufnahme für Einschraubfräser**  
*Milling arbors for screw-in cutters*  
**Porte-fraises pour fraises à queue fileté**



Bestell-Nr. <i>Order no. / Référence</i>	Abmessung <i>Size / Dimension</i>	Euro
403.06.06	SK 40 - M6 - 44	93,00
403.06.06.1	SK 40 - M6 - 69	105,00
403.06.06.2	SK 40 - M6 - 94	116,00
403.06.08	SK 40 - M8 - 44	93,00
403.06.08.1	SK 40 - M8 - 69	105,00
403.06.08.2	SK 40 - M8 - 94	116,00
403.06.08.3	SK 40 - M8 - 119	130,00
403.06.10.0	SK 40 - M10 - 24	88,00
403.06.10	SK 40 - M10 - 44	93,00
403.06.10.1	SK 40 - M10 - 69	100,00
403.06.10.2	SK 40 - M10 - 94	116,00
403.06.10.3	SK 40 - M10 - 119	133,00
403.06.10.5	SK 40 - M10 - 169	160,00
403.06.12.0	SK 40 - M12 - 24	88,00
403.06.12	SK 40 - M12 - 44	93,00
403.06.12.1	SK 40 - M12 - 69	100,00
403.06.12.2	SK 40 - M12 - 94	116,00
403.06.12.3	SK 40 - M12 - 119	133,00
403.06.12.5	SK 40 - M12 - 169	160,00
403.06.16.0	SK 40 - M16 - 24	89,00
403.06.16	SK 40 - M16 - 44	93,00
403.06.16.1	SK 40 - M16 - 69	105,00
403.06.16.2	SK 40 - M16 - 94	116,00
403.06.16.3	SK 40 - M16 - 119	133,00
403.06.16.5	SK 40 - M16 - 169	160,00
503.06.08.1	SK 50 - M8 - 69	132,00
503.06.08.3	SK 50 - M8 - 119	163,00
503.06.08.5	SK 50 - M8 - 169	191,00
503.06.10.1	SK 50 - M10 - 69	132,00
503.06.10.3	SK 50 - M10 - 119	163,00
503.06.10.5	SK 50 - M10 - 169	191,00
503.06.12.1	SK 50 - M12 - 69	132,00
503.06.12.3	SK 50 - M12 - 119	163,00
503.06.12.5	SK 50 - M12 - 169	191,00
503.06.16.1	SK 50 - M16 - 69	132,00
503.06.16.3	SK 50 - M16 - 119	163,00
503.06.16.5	SK 50 - M16 - 169	191,00



**Bohrerhalter für Wendeplattenbohrer Form E1**  
*Boring holders for drills with indexable inserts form E1*  
**Portes forets pour forets à plaquettes réversibles forme E1**



Bestell-Nr. <i>Order no. / Référence</i>	Abmessung <i>Size / Dimension</i>	Euro
403.51.20	SK 40 - 20 - 65	66,00
403.51.25	SK 40 - 25 - 70	66,00
403.51.32	SK 40 - 32 - 75	66,00
503.51.20	SK 50 - 20 - 70	107,00
503.51.25	SK 50 - 25 - 70	107,00
503.51.32	SK 50 - 32 - 70	107,00
503.51.40	SK 50 - 40 - 80	107,00

**Gewuchtete Ausführung**  
*Balanced type*  
**Type équilibré**



Bestell-Nr. <i>Order no. / Réf.</i>	Abmessung <i>Size / Dimension</i>	Euro
<b>Wuchten auf G 2,5 von vorgewuchteten Kemmler-Werkzeugen</b> <i>Balancing at G 2.5 of pre-balanced Kemmler-tools</i> <b>Équilibrage sur G 2,5 d'outils Kemmler pré-équilibrés</b>		
W25	<b>Ohne Wuchtprotokoll</b> <i>Without balancing report</i> Sans protocole d'équilibrage	15,00
W25.2	<b>Mit Wuchtprotokoll</b> <i>With balancing report</i> Avec protocole d'équilibrage	19,00
<b>Wuchten von nicht vorgewuchteten Werkzeugen</b> <i>Balancing of unbalanced tools</i> <b>Équilibrage d'outils non-équilibrés</b>		
W25.1	<b>Ohne Wuchtprotokoll</b> <i>Without balancing report</i> Sans protocole d'équilibrage	28,00

### Toolholders DIN ISO 7388-1 (formerly DIN 69871)

### Porte-outils DIN ISO 7388-1 (l'ancien DIN 69871)

1



**CNC-Bohrfutter für Rechts- und Linkslauf**  
*CNC-Drill chucks for clockwise and counter clockwise rotation*  
 Mandrins de perçage CNC pour rotation droite-gauche



Bestell-Nr. Order no. / Référence	Abmessung Size / Dimension	Euro
302.15.08	SK 30 - 0,5/8 - 70	328,00
302.15.13	SK 30 - 1,0/13 - 111	273,00
302.15.16	SK 30 - 2,5/16 - 116	294,00
402.15.08	SK 40 - 0,5/8 - 70	199,00
402.15.13	SK 40 - 1,0/13 - 90	190,00
402.15.16	SK 40 - 2,5/16 - 95	195,00
502.15.13	SK 50 - 1,0/13 - 90	257,00
502.15.16	SK 50 - 2,5/16 - 95	273,00



**CNC-Bohrfutter für Rechts- und Linkslauf**  
*CNC-Drill chucks for clockwise and counter clockwise rotation*  
 Mandrins de perçage CNC pour rotation droite-gauche



Bestell-Nr. Order no. / Référence	Abmessung Size / Dimension	Euro
403.15.08	SK 40 - 0,5/8 - 70	209,00
403.15.13	SK 40 - 1,0/13 - 90	200,00
403.15.16	SK 40 - 2,5/16 - 95	205,00
503.15.13	SK 50 - 1,0/13 - 90	268,00
503.15.16	SK 50 - 2,5/16 - 95	283,00



**Bohrfutteraufnahme DIN 238**  
*Drill chuck adaptors DIN 238*  
 Arbres pour mandrins de perçage DIN 238



Bestell-Nr. Order no. / Référence	Abmessung Size / Dimension	Euro
302.14.12	SK 30 - B12	52,00
302.14.16	SK 30 - B16	52,00
402.14.12	SK 40 - B12	49,00
402.14.16	SK 40 - B16	49,00
402.14.18	SK 40 - B18	49,00
502.14.12	SK 50 - B12	64,00
502.14.16	SK 50 - B16	64,00
502.14.18	SK 50 - B18	64,00



**Gewuchtete Ausführung**  
*Balanced type*  
 Type équilibré



Bestell-Nr. Order no. / Réf.	Abmessung Size / Dimension	Euro
<b>Wuchten auf G 2,5 von vorgewuchteten Kemmler-Werkzeugen</b> <i>Balancing at G 2.5 of pre-balanced Kemmler-tools</i> Equilibrage sur G 2,5 d'outils Kemmler pré-équilibrés		
W25	<b>Ohne Wuchtprotokoll</b> <i>Without balancing report</i> Sans protocole d'équilibrage	15,00
W25.2	<b>Mit Wuchtprotokoll</b> <i>With balancing report</i> Avec protocole d'équilibrage	19,00
<b>Wuchten von nicht vorgewuchteten Werkzeugen</b> <i>Balancing of unbalanced tools</i> Equilibrage d'outils non-équilibrés		
W25.1	<b>Ohne Wuchtprotokoll</b> <i>Without balancing report</i> Sans protocole d'équilibrage	28,00

**Toolholders DIN ISO 7388-1 (formerly DIN 69871)**

**Porte-outils DIN ISO 7388-1 (l'ancien DIN 69871)**



Gewindeschneid-Schnellwechselfutter mit Längenausgleich auf Druck und Zug

Quick change tapping chucks with length compensation on compression and expansion

Mandrins de taraudage à changement rapide avec compensation longitudinale à la compression et traction

ISO 7388-1 Form A RFID Chip

Bestell-Nr. Order no. / Référence	Abmessung Size / Dimension	Euro
302.16.12	SK 30 - M3 / M14 Gr. 1	208,00
302.16.20	SK 30 - M5 / M22 Gr. 2	222,00
402.16.12	SK 40 - M3 / M14 Gr. 1	198,00
402.16.20	SK 40 - M5 / M22 Gr. 2	212,00
402.16.36	SK 40 - M14 / M36 Gr. 3	321,00
502.16.12	SK 50 - M3 / M14 Gr. 1	252,00
502.16.20	SK 50 - M5 / M22 Gr. 2	265,00
502.16.36	SK 50 - M14 / M36 Gr. 3	374,00



Gewindeschneid-Schnellwechselfutter ohne Längenausgleich auf Druck und Zug

Quick-change tapping chucks without length compensation on compression and expansion

Mandrins de taraudage à changement rapide sans compensation longitudinale à la compression et traction

ISO 7388-1 Form AD RFID Chip

Bestell-Nr. Order no. / Référence	Abmessung Size / Dimension	Euro
302.16.12.1	SK 30 - M3 / M14 Gr. 1	160,00
302.16.20.1	SK 30 - M5 / M22 Gr. 2	171,00
402.16.12.1	SK 40 - M3 / M14 Gr. 1	150,00
402.16.20.1	SK 40 - M5 / M22 Gr. 2	161,00
402.16.36.1	SK 40 - M14 / M36 Gr. 3	247,00
502.16.12.1	SK 50 - M3 / M14 Gr. 1	203,00
502.16.20.1	SK 50 - M5 / M22 Gr. 2	217,00
502.16.36.1	SK 50 - M14 / M36 Gr. 3	277,00



Gewindeschneidfutter für Synchronisation für Spannzangen ISO 15488 (DIN 6499) System ER

Tapping chucks for synchronisation for collets ISO 15488 (DIN 6499)

ER-system

Mandrins de taraudage pour synchronisation pour pinces ISO 15488 (DIN 6499) système ER

ISO 7388-1 Form AD/AF (AD/B) ≤ 60µm RFID Chip

Bestell-Nr. Order no. / Référence	Abmessung Size / Dimension	Euro
403.16.02.10 <sup>1</sup>	SK 40 - ER16 - 79	292,00
403.16.02.10.M <sup>2</sup>	SK 40 - ER16 - 79	292,00
403.16.02.13	SK 40 - ER20 - 80	300,00
403.16.02.16	SK 40 - ER25 - 84	300,00
403.16.02.20	SK 40 - ER32 - 95	300,00
403.16.02.26	SK 40 - ER40 - 120	319,00
503.16.02.10 <sup>1</sup>	SK 50 - ER16 - 79	319,00
503.16.02.10.M <sup>2</sup>	SK 50 - ER16 - 79	319,00
503.16.02.10.1.M <sup>2</sup>	SK 50 - ER16 - 90	319,00
503.16.02.13	SK 50 - ER20 - 80	319,00
503.16.02.16	SK 50 - ER25 - 84	319,00
503.16.02.20	SK 50 - ER32 - 95	345,00
503.16.02.26	SK 50 - ER40 - 105	348,00

<sup>1</sup> Sechskantmutter  
<sup>1</sup> Hexagonal clamping nut  
<sup>1</sup> Écrous hexagonal

<sup>2</sup> Minimutter  
<sup>2</sup> Mini nut  
<sup>2</sup> Écrous mini



Hydro-Dehnspannfutter schlanke Ausführung

Hydraulic expansion chucks slim design

Mandrins expansibles hydrauliques type élancé

ISO 7388-1 Form AD/AF (AD/B) ≤ 3µm RFID Chip

Bestell-Nr. Order no. / Référence	Abmessung Size / Dimension	Euro
403.HSL06.160	SK 40 - 06 - 160	439,00
403.HSL08.160	SK 40 - 08 - 160	439,00
403.HSL10.160	SK 40 - 10 - 160	439,00
403.HSL12.160	SK 40 - 12 - 160	439,00



Toolholders DIN ISO 7388-1 (formerly DIN 69871)

Porte-outils DIN ISO 7388-1 (l'ancien DIN 69871)

1

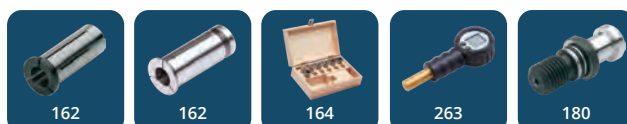


Hydro-Dehnspannfutter  
Hydraulic expansion chucks  
Mandrins expansibles hydrauliques



Bestell-Nr. Order no. / Référence	Abmessung Size / Dimension	Euro
302.H06 *	SK 30 - 06 - 60	280,00
302.H08 *	SK 30 - 08 - 64	280,00
302.H10 *	SK 30 - 10 - 72	280,00
302.H12 *	SK 30 - 12 - 72	280,00
302.H14 *	SK 30 - 14 - 72	280,00
302.H16 *	SK 30 - 16 - 90	280,00
302.H18 *	SK 30 - 18 - 90	280,00
302.H20 *	SK 30 - 20 - 90	280,00
403.H06	SK 40 - 06 - 68	269,00
403.H08	SK 40 - 08 - 68	269,00
403.H10	SK 40 - 10 - 72	269,00
403.H12	SK 40 - 12 - 77	269,00
403.H14	SK 40 - 14 - 77	269,00
403.H16	SK 40 - 16 - 80	269,00
403.H18	SK 40 - 18 - 80	269,00
403.H20	SK 40 - 20 - 82	269,00
403.H25	SK 40 - 25 - 117	292,00
403.H32	SK 40 - 32 - 117	292,00
403.H06.1	SK 40 - 06 - 110	308,00
403.H08.1	SK 40 - 08 - 110	308,00
403.H10.1	SK 40 - 10 - 110	308,00
403.H12.1	SK 40 - 12 - 110	308,00
403.H14.1	SK 40 - 14 - 110	308,00
403.H16.1	SK 40 - 16 - 110	308,00
403.H18.1	SK 40 - 18 - 110	308,00
403.H20.1	SK 40 - 20 - 110	308,00
403.H06.2	SK 40 - 06 - 150	439,00
403.H08.2	SK 40 - 08 - 150	439,00
403.H10.2	SK 40 - 10 - 150	439,00
403.H12.2	SK 40 - 12 - 150	439,00
403.H14.2	SK 40 - 14 - 150	439,00
403.H16.2	SK 40 - 16 - 150	439,00
403.H18.2	SK 40 - 18 - 150	439,00
403.H20.2	SK 40 - 20 - 150	439,00
403.H25.2	SK 40 - 25 - 150	449,00

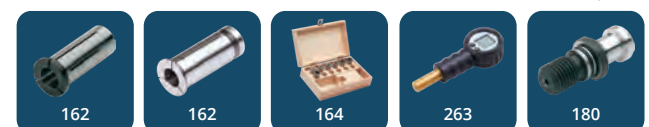
\* Form AD | \* Form AD | \* Forme AD



Hydro-Dehnspannfutter  
Hydraulic expansion chucks  
Mandrins expansibles hydrauliques



Bestell-Nr. Order no. / Référence	Abmessung Size / Dimension	Euro
503.H06	SK 50 - 06 - 68	384,00
503.H08	SK 50 - 08 - 68	384,00
503.H10	SK 50 - 10 - 72	384,00
503.H12	SK 50 - 12 - 77	384,00
503.H14	SK 50 - 14 - 77	384,00
503.H16	SK 50 - 16 - 80	384,00
503.H18	SK 50 - 18 - 80	384,00
503.H20	SK 50 - 20 - 82	384,00
503.H25	SK 50 - 25 - 87	409,00
503.H32	SK 50 - 32 - 91	409,00
503.H06.1	SK 50 - 06 - 110	441,00
503.H08.1	SK 50 - 08 - 110	441,00
503.H10.1	SK 50 - 10 - 110	441,00
503.H12.1	SK 50 - 12 - 110	441,00
503.H14.1	SK 50 - 14 - 110	441,00
503.H16.1	SK 50 - 16 - 110	441,00
503.H18.1	SK 50 - 18 - 110	441,00
503.H20.1	SK 50 - 20 - 110	441,00
503.H25.1	SK 50 - 25 - 110	441,00
503.H32.1	SK 50 - 32 - 110	441,00
503.H06.2	SK 50 - 06 - 150	549,00
503.H08.2	SK 50 - 08 - 150	549,00
503.H10.2	SK 50 - 10 - 150	549,00
503.H12.2	SK 50 - 12 - 150	549,00
503.H14.2	SK 50 - 14 - 150	549,00
503.H16.2	SK 50 - 16 - 150	549,00
503.H18.2	SK 50 - 18 - 150	549,00
503.H20.2	SK 50 - 20 - 150	549,00
503.H25.2	SK 50 - 25 - 150	559,00
503.H32.2	SK 50 - 32 - 150	569,00
503.H40.2	SK 50 - 40 - 150	579,00





Toolholders DIN ISO 7388-1 (formerly DIN 69871)

Porte-outils DIN ISO 7388-1 (l'ancien DIN 69871)



Schrumpffutter 4,5°  
Shrink chucks 4,5°  
Mandrins de frettage 4,5°

ISO 7388-1    Form AD     $\leq 3\mu\text{m}$     G2,5 25,000 min<sup>-1</sup>    RFID Chip    h6

Bestell-Nr. Order no. / Référence	Abmessung Size / Dimension	Euro
302.70.03	SK 30 - 03 - 80	126,00
302.70.04	SK 30 - 04 - 80	126,00
302.70.05	SK 30 - 05 - 80	126,00
302.70.06	SK 30 - 06 - 80	126,00
302.70.08	SK 30 - 08 - 80	126,00
302.70.10	SK 30 - 10 - 80	126,00
302.70.12	SK 30 - 12 - 100	126,00
302.70.14	SK 30 - 14 - 100	126,00
302.70.16	SK 30 - 16 - 100	126,00
302.70.18	SK 30 - 18 - 100	126,00
302.70.20	SK 30 - 20 - 100	126,00



Schrumpffutter 4,5°  
Shrink chucks 4,5°  
Mandrins de frettage 4,5°

ISO 7388-1    Form AD/AF (AD/B)     $\leq 3\mu\text{m}$     G2,5 25,000 min<sup>-1</sup>    RFID Chip    h6

Bestell-Nr. Order no. / Référence	Abmessung Size / Dimension	Euro
403.70.03	SK 40 - 03 - 80	119,00
403.70.04	SK 40 - 04 - 80	119,00
403.70.05	SK 40 - 05 - 80	119,00
403.70.06	SK 40 - 06 - 80	99,00
403.70.08	SK 40 - 08 - 80	99,00
403.70.10	SK 40 - 10 - 80	99,00
403.70.12	SK 40 - 12 - 80	99,00
403.70.14	SK 40 - 14 - 80	99,00
403.70.16	SK 40 - 16 - 80	99,00
403.70.18	SK 40 - 18 - 80	99,00
403.70.20	SK 40 - 20 - 80	99,00
403.70.25	SK 40 - 25 - 100	99,00
403.70.32	SK 40 - 32 - 100	99,00
403.70.03.1	SK 40 - 03 - 120	136,00
403.70.04.1	SK 40 - 04 - 120	136,00
403.70.05.1	SK 40 - 05 - 120	136,00
403.70.06.1	SK 40 - 06 - 120	119,00
403.70.08.1	SK 40 - 08 - 120	119,00
403.70.10.1	SK 40 - 10 - 120	119,00
403.70.12.1	SK 40 - 12 - 120	119,00
403.70.14.1	SK 40 - 14 - 120	119,00
403.70.16.1	SK 40 - 16 - 120	119,00
403.70.18.1	SK 40 - 18 - 120	119,00
403.70.20.1	SK 40 - 20 - 120	119,00
403.70.03.2	SK 40 - 03 - 160	198,00
403.70.04.2	SK 40 - 04 - 160	198,00
403.70.05.2	SK 40 - 05 - 160	198,00
403.70.06.2	SK 40 - 06 - 160	182,00
403.70.08.2	SK 40 - 08 - 160	182,00
403.70.10.2	SK 40 - 10 - 160	182,00
403.70.12.2	SK 40 - 12 - 160	182,00
403.70.14.2	SK 40 - 14 - 160	182,00
403.70.16.2	SK 40 - 16 - 160	182,00
403.70.18.2	SK 40 - 18 - 160	182,00
403.70.20.2	SK 40 - 20 - 160	182,00
403.70.25.2	SK 40 - 25 - 160	186,00
403.70.32.2	SK 40 - 32 - 160	186,00



Nachträgliches Erodieren von 2 Kühlkanalbohrungen  
Supplementary eroding of 2 cooling channels  
Éroder supplémentaire de 2 canaux d'arrosage

Bestell-Nr. Order no. / Référence	Euro
U.KKB	42,00

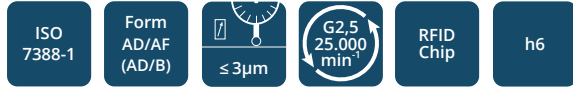
### Toolholders DIN ISO 7388-1 (formerly DIN 69871)

### Porte-outils DIN ISO 7388-1 (l'ancien DIN 69871)

1



Schrumpffutter 4,5°  
Shrink chucks 4,5°  
Mandrins de frettage 4,5°



Bestell-Nr. Order no. / Référence	Abmessung Size / Dimension	Euro
503.71.03	SK 50 - 03 - 80	203,00
503.71.04	SK 50 - 04 - 80	203,00
503.71.05	SK 50 - 05 - 80	203,00
503.71.06	SK 50 - 06 - 80	203,00
503.71.08	SK 50 - 08 - 80	203,00
503.71.10	SK 50 - 10 - 80	203,00
503.71.12	SK 50 - 12 - 80	203,00
503.71.14	SK 50 - 14 - 80	203,00
503.71.16	SK 50 - 16 - 80	203,00
503.71.18	SK 50 - 18 - 80	203,00
503.71.20	SK 50 - 20 - 80	203,00
503.71.25	SK 50 - 25 - 100	216,00
503.71.32	SK 50 - 32 - 100	216,00

503.71.06.1	SK 50 - 06 - 120	224,00
503.71.08.1	SK 50 - 08 - 120	224,00
503.71.10.1	SK 50 - 10 - 120	224,00
503.71.12.1	SK 50 - 12 - 120	224,00
503.71.14.1	SK 50 - 14 - 120	224,00
503.71.16.1	SK 50 - 16 - 120	224,00
503.71.18.1	SK 50 - 18 - 120	224,00
503.71.20.1	SK 50 - 20 - 120	224,00

503.71.06.2	SK 50 - 06 - 160	233,00
503.71.08.2	SK 50 - 08 - 160	233,00
503.71.10.2	SK 50 - 10 - 160	233,00
503.71.12.2	SK 50 - 12 - 160	233,00
503.71.14.2	SK 50 - 14 - 160	233,00
503.71.16.2	SK 50 - 16 - 160	233,00
503.71.18.2	SK 50 - 18 - 160	233,00
503.71.20.2	SK 50 - 20 - 160	233,00
503.71.25.2	SK 50 - 25 - 160	233,00
503.71.32.2	SK 50 - 32 - 160	233,00

503.71.06.3	SK 50 - 06 - 200	260,00
503.71.08.3	SK 50 - 08 - 200	260,00
503.71.10.3	SK 50 - 10 - 200	260,00
503.71.12.3	SK 50 - 12 - 200	260,00
503.71.14.3	SK 50 - 14 - 200	260,00
503.71.16.3	SK 50 - 16 - 200	260,00
503.71.18.3	SK 50 - 18 - 200	260,00
503.71.20.3	SK 50 - 20 - 200	260,00
503.71.25.3	SK 50 - 25 - 200	260,00
503.71.32.3	SK 50 - 32 - 200	260,00



Schrumpffutter 4,5°  
mit Kühlkanälen  
Shrink chucks 4,5°  
with cooling channels  
Mandrins de frettage 4,5°  
avec canaux d'arrosage



Bestell-Nr. Order no. / Référence	Abmessung Size / Dimension	Euro
403.70.03.K	SK 40 - 03 - 80	149,00
403.70.04.K	SK 40 - 04 - 80	149,00
403.70.05.K	SK 40 - 05 - 80	149,00
403.70.06.K	SK 40 - 06 - 80	129,00
403.70.08.K	SK 40 - 08 - 80	129,00
403.70.10.K	SK 40 - 10 - 80	129,00
403.70.12.K	SK 40 - 12 - 80	129,00
403.70.14.K	SK 40 - 14 - 80	129,00
403.70.16.K	SK 40 - 16 - 80	129,00
403.70.18.K	SK 40 - 18 - 80	129,00
403.70.20.K	SK 40 - 20 - 80	129,00
403.70.25.K	SK 40 - 25 - 100	135,00
403.70.32.K	SK 40 - 32 - 100	135,00

403.70.03.1.K	SK 40 - 03 - 120	171,00
403.70.04.1.K	SK 40 - 04 - 120	171,00
403.70.05.1.K	SK 40 - 05 - 120	171,00
403.70.06.1.K	SK 40 - 06 - 120	156,00
403.70.08.1.K	SK 40 - 08 - 120	156,00
403.70.10.1.K	SK 40 - 10 - 120	156,00
403.70.12.1.K	SK 40 - 12 - 120	156,00
403.70.14.1.K	SK 40 - 14 - 120	156,00
403.70.16.1.K	SK 40 - 16 - 120	156,00
403.70.18.1.K	SK 40 - 18 - 120	156,00
403.70.20.1.K	SK 40 - 20 - 120	156,00

503.71.06.K	SK 50 - 06 - 80	234,00
503.71.08.K	SK 50 - 08 - 80	234,00
503.71.10.K	SK 50 - 10 - 80	234,00
503.71.12.K	SK 50 - 12 - 80	234,00
503.71.14.K	SK 50 - 14 - 80	234,00
503.71.16.K	SK 50 - 16 - 80	234,00
503.71.18.K	SK 50 - 18 - 80	234,00
503.71.20.K	SK 50 - 20 - 80	234,00
503.71.25.K	SK 50 - 25 - 100	245,00
503.71.32.K	SK 50 - 32 - 100	245,00

Toolholders DIN ISO 7388-1 (formerly DIN 69871)

Porte-outils DIN ISO 7388-1 (l'ancien DIN 69871)



Schrumpffutter 3° - schlank  
Shrink chucks 3° - slim  
Mandrins de frettage 3° - élancé

ISO 7388-1 | Form AD/AF (AD/B) | ≤ 3µm | G2,5 25.000 min<sup>-1</sup> | RFID Chip | h6

Bestell-Nr. Order no. / Référence	Abmessung Size / Dimension	Euro
403.72.03	SK 40 - 03 - 80	129,00
403.72.04	SK 40 - 04 - 80	129,00
403.72.05	SK 40 - 05 - 80	129,00
403.72.06	SK 40 - 06 - 80	109,00
403.72.08	SK 40 - 08 - 80	109,00
403.72.10	SK 40 - 10 - 80	109,00
403.72.12	SK 40 - 12 - 80	109,00
403.72.03.1	SK 40 - 03 - 120	159,00
403.72.04.1	SK 40 - 04 - 120	159,00
403.72.05.1	SK 40 - 05 - 120	159,00
403.72.06.1	SK 40 - 06 - 120	135,00
403.72.08.1	SK 40 - 08 - 120	135,00
403.72.10.1	SK 40 - 10 - 120	135,00
403.72.12.1	SK 40 - 12 - 120	135,00
403.72.06.2	SK 40 - 06 - 160	197,00
403.72.08.2	SK 40 - 08 - 160	197,00
403.72.10.2	SK 40 - 10 - 160	197,00
403.72.12.2	SK 40 - 12 - 160	197,00



Nachträgliches Erodieren  
von 2 Kühlkanalbohrungen  
Supplementary eroding of 2  
cooling channels  
Éroder supplémentaire de 2  
canaux d'arrosage

Bestell-Nr. Order no. / Référence	Euro
U.KKB	42,00



Schrumpferverlängerungen  
(mit Anschlag)  
Shrink fit extensions (with end stop)  
Rallonges de frettage (avec butée)

≤ 3µm | h6 | Target symbol

Bestell-Nr. Order no. / Référence	Abmessung Size / Dimension	Euro
120.70.03	20 - 03 - 150	95,00
120.70.04	20 - 04 - 150	95,00
120.70.05	20 - 05 - 150	95,00
120.70.06*	20 - 06 - 150	95,00
120.70.08*	20 - 08 - 150	95,00
120.70.10*	20 - 10 - 150	95,00
120.70.12*	20 - 12 - 150	95,00

\* mit Anschlag | \* with end stop | \* avec butée

Gewuchtete Ausführung  
Balanced type  
Type équilibré



Bestell-Nr. Order no. / Réf.	Abmessung Size / Dimension	Euro
<b>Wuchten auf G 2,5 von vorgewuchteten Kemmler-Werkzeugen</b> Balancing at G 2.5 of pre-balanced Kemmler-tools Équilibrage sur G 2,5 d'outils Kemmler pré-équilibrés		
W25	Ohne Wuchtprotokoll Without balancing report Sans protocole d'équilibrage	15,00
W25.2	Mit Wuchtprotokoll With balancing report Avec protocole d'équilibrage	19,00

Wuchten von nicht vorgewuchteten Werkzeugen  
Balancing of unbalanced tools  
Équilibrage d'outils non-équilibrés

W25.1	Ohne Wuchtprotokoll Without balancing report Sans protocole d'équilibrage	28,00
-------	---	-------

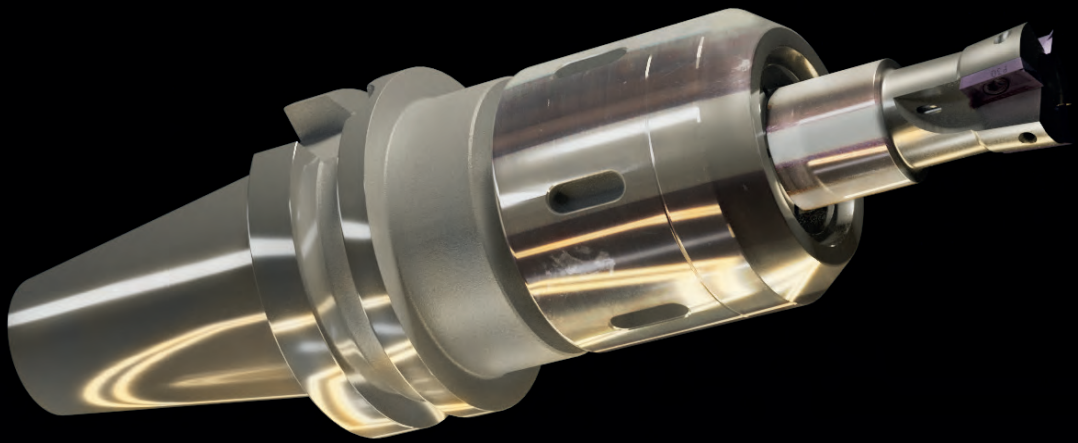


WERKZEUGAUFNAHMEN  
ISO 7388-2  
JIS B 6339 (MAS 403 BT)

TOOLHOLDERS  
ISO 7388-2  
JIS B 6339 (MAS 403 BT)

PORTE-OUTILS  
ISO 7388-2  
JIS B 6339 (MAS 403 BT)

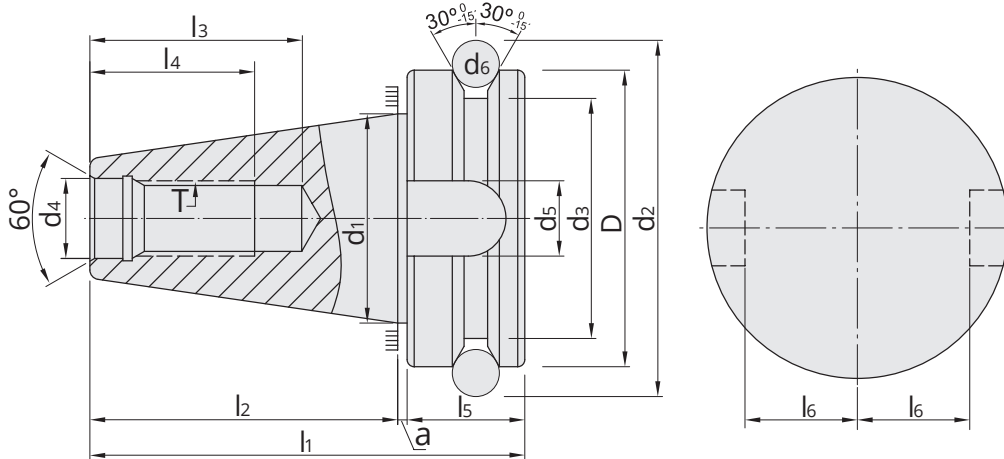
ISO 7388-2



Toolholders DIN ISO 7388-2 (formerly JIS B 6339 MAS-BT)

Porte-outils DIN ISO 7388-2 (l'ancien JIS B 6339 MAS-BT)

2



SK	D	d <sub>1</sub>	d <sub>2</sub>	d <sub>3</sub>	d <sub>4</sub>	d <sub>5</sub>	d <sub>6</sub>	d <sub>9</sub>	a	l <sub>1</sub>	l <sub>2</sub>	l <sub>3</sub>	l <sub>4</sub>	l <sub>5</sub>	l <sub>6</sub>	e <sub>1</sub>	e <sub>2</sub>	T
	H8				H8	H12		H12	±0,4		±0,2	min	min		<sup>0</sup> <sub>-0,2</sub>	±0,1	max	
30	46	31,75	56,14	38	12,5	16,1	8	-	2	70,4	48,4	34	24	20	16,3	-	-	M12
40	63	44,45	75,679	53	17	16,1	10	4	2	92,4	65,4	43	30	25	22,6	27	5	M16
50	100	69,85	119,02	85	25	25,7	15	6	3	139,8	101,8	62	45	35	35,4	42	7	M24

## Mit innerer Kühlmittelzufuhr über den Bund - Form JD/JF (AD/B)

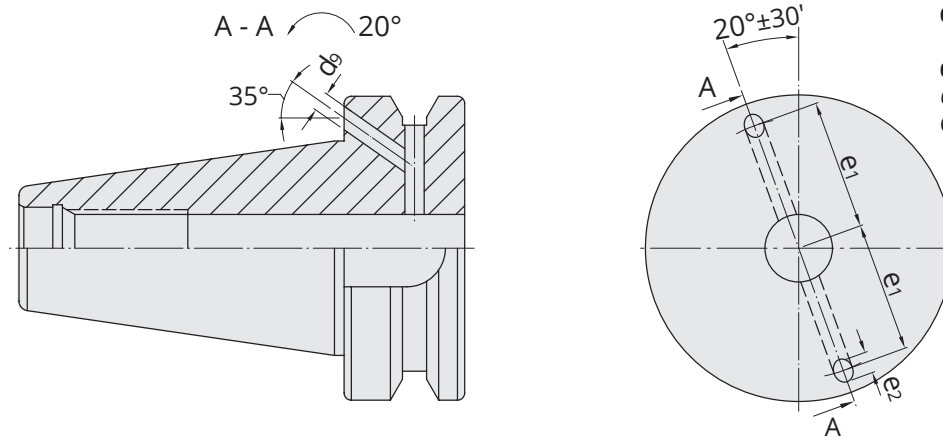
With internal coolant through the collar - form JD/JF (AD/B)

Avec arrosage interne par la collerette - forme JD/JF (AD/B)

Vorgewuchtet  
Pre-balanced  
Pré-équilibré

G 6,3 15.000 min<sup>-1</sup>

G 2,5 Feinwuchten gegen Aufpreis  
G 2,5 Fine balancing at extra charge  
G 2,5 Equilibrage fin contre un supplément



**Werkstoff:** Legierter Einsatzstahl mit einer Zugfestigkeit im Kern von min. 950 N / mm<sup>2</sup>. Einsatzgehärtet HRC 60 ± 2 (HV 700 ± 50), Härtetiefe 0,8 mm ± 0,2 mm, brüniert und präzisionsgeschliffen.

**Form JD/JF:** Lieferung in Ausführung JD (AD), Form JF (B) mit lösbaren Gewindestiften verschlossen.  
**Genauigkeit:** Kegelwinkel - Toleranzqualität < AT 3 nach DIN 7187 und DIN 2080.

**Material:** Alloyed case-hardened steel, tensile core strength of min. 950 N / mm<sup>2</sup>. Case hardened HRC 60 ± 2 (HV 700 ± 50), hardening depth 0.8 mm ± 0.2 mm, black-finished and precisely grinded.

**Form JD/JF:** Delivery in form JD (AD), type JF (B) closed with releasable headless screws.  
**Accuracy:** Quality of taper < AT 3 according to DIN 7187 and DIN 2080.

**Matière:** Acier de cémentation allié. Résistance à la traction dans le noyau de min 950 N / mm<sup>2</sup>. Cémentation à HRC 60 ± 2 (HV 700 ± 50), profondeur de cémentation 0,8 mm ± 0,2 mm, bruni et rectifié précisément.

**Forme JD/JF:** Livraison en forme JD (AD), forme JF (B) fermée avec des vis amovibles sans tête.  
**Précision:** Qualité du cône < AT 3 selon DIN 7187 et DIN 2080.

Toolholders DIN ISO 7388-2 (formerly JIS B 6339 MAS-BT)

Porte-outils DIN ISO 7388-2 (l'ancien JIS B 6339 MAS-BT)

2

 38	 38	 38	 40
 40	 40	 41	 42
 43	 44	 44	 44
 45	 46	 46	 46
 47	 47	 47	 48
 48	 49	 50	 50
 50	 51	 51	 51
 51	 51	 51	 51

## Toolholders DIN ISO 7388-2 (formerly JIS B 6339 MAS-BT)

### Porte-outils DIN ISO 7388-2 (l'ancien JIS B 6339 MAS-BT)

2



**Spannfutter DIN 6391 für Spannzangen ISO 10897 (DIN 6388) System OZ**  
*Collet chucks DIN 6391 for collets ISO 10897 (DIN 6388) OZ-system*  
 Mandrins à pinces DIN 6391 pour pinces ISO 10897 (DIN 6388) système OZ

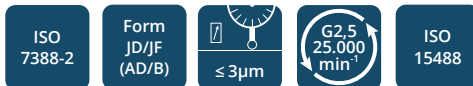


Bestell-Nr. Order no. / Réf.	Abmessung Size / Dimension	Euro
305.01.16*	BT 30 - 2 / 16 - 60 OZ 16	75,00
305.01.25*	BT 30 - 2 / 25 - 80 OZ 25	76,00
406.01.16	BT 40 - 2 / 16 - 70 OZ 16	80,00
406.01.25	BT 40 - 2 / 25 - 70 OZ 25	81,00
406.01.32	BT 40 - 3 / 32 - 90 OZ 32	85,00
506.01.25	BT 50 - 2 / 25 - 85 OZ 25	108,00
506.01.32	BT 50 - 3 / 32 - 90 OZ 32	113,00

\* Form JD (AD) | \* Form JD (AD) | \* Forme JD (AD)



**Spannfutter für Spannzangen ISO 15488 (DIN 6499) System ER**  
*Collet chucks for collets ISO 15488 (DIN 6499) ER-system*  
 Mandrins à pinces pour pinces ISO 15488 (DIN 6499) système ER



Bestell-Nr. Order no. / Réf.	Abmessung Size / Dimension	Euro
305.02.07*	BT 30 - 1 / 7 - 70 ER 11	102,00
305.02.07.1*	BT 30 - 1 / 7 - 100 ER 11	122,00
305.02.07.10*	BT 30 - 1 / 10 - 70 ER 16	102,00
305.02.07.10.1*	BT 30 - 1 / 10 - 100ER 16	122,00
406.02.07	BT 40 - 1 / 7 - 63 ER 11	97,00
406.02.07.1	BT 40 - 1 / 7 - 100 ER 11	116,00
406.02.07.2	BT 40 - 1 / 7 - 160 ER 11	133,00
406.02.07.10	BT 40 - 1 / 10 - 55 ER 16	97,00
406.02.07.10.1	BT 40 - 1 / 10 - 100 ER 16	116,00
406.02.07.10.2	BT 40 - 1 / 10 - 160 ER 16	133,00
406.02.07.13	BT 40 - 2 / 13 - 70 ER 20	110,00
406.02.07.13.1	BT 40 - 2 / 13 - 100 ER 20	120,00
406.02.07.13.2	BT 40 - 2 / 13 - 160 ER 20	141,00
406.02.07.16	BT 40 - 2 / 16 - 70 ER 25	110,00
406.02.07.16.1	BT 40 - 2 / 16 - 100 ER 25	120,00
406.02.07.16.2	BT 40 - 2 / 16 - 160 ER 25	141,00

Mit Minimutter | With mini nut | Avec écrous-mini

\* Form JD (AD) | \* Form JD (AD) | \* Forme JD (AD)



**Spannfutter für Spannzangen ISO 15488 (DIN 6499) System ER**  
*Collet chucks for collets ISO 15488 (DIN 6499) ER-system*  
 Mandrins à pinces pour pinces ISO 15488 (DIN 6499) système ER



Bestell-Nr. Order no. / Réf.	Abmessung Size / Dimension	Euro
305.02.10	BT 30 - 1 / 10 - 70 ER 16	62,00
305.02.13	BT 30 - 2 / 13 - 70 ER 20	62,00
305.02.16	BT 30 - 2 / 16 - 70 ER 25	62,00
305.02.20	BT 30 - 2 / 20 - 70 ER 32	64,00
305.02.26	BT 30 - 3 / 26 - 70 ER 40	67,00
305.02.10.1	BT 30 - 1 / 10 - 100 ER 16	74,00
305.02.13.1	BT 30 - 2 / 13 - 100 ER 20	89,00
305.02.16.1	BT 30 - 2 / 16 - 100 ER 25	89,00
305.02.20.1	BT 30 - 2 / 20 - 100 ER 32	89,00
405.02.10	BT 40 - 1 / 10 - 63 ER 16	55,00
405.02.13	BT 40 - 2 / 13 - 70 ER 20	55,00
405.02.16	BT 40 - 2 / 16 - 60 ER 25	55,00
405.02.20	BT 40 - 2 / 20 - 70 ER 32	57,00
405.02.26	BT 40 - 3 / 26 - 80 ER 40	60,00
405.02.10.1	BT 40 - 1 / 10 - 100 ER 16	61,00
405.02.13.1	BT 40 - 2 / 13 - 100 ER 20	69,00
405.02.16.1	BT 40 - 2 / 16 - 100 ER 25	69,00
405.02.20.1	BT 40 - 2 / 20 - 100 ER 32	69,00
405.02.26.1	BT 40 - 3 / 26 - 100 ER 40	78,00





## Toolholders DIN ISO 7388-2 (formerly JIS B 6339 MAS-BT)

### Porte-outils DIN ISO 7388-2 (l'ancien JIS B 6339 MAS-BT)



Spannfutter für Spannzangen  
ISO 15488 (DIN 6499) System ER  
Collet chucks for collets  
ISO 15488 (DIN 6499) ER-system  
Mandrins à pinces pour pinces  
ISO 15488 (DIN 6499) système ER



Bestell-Nr. Order no. / Réf.	Abmessung Size / Dimension	Euro
406.02.10	BT 40 - 1 / 10 - 63 ER 16	57,00
406.02.13	BT 40 - 2 / 13 - 70 ER 20	57,00
406.02.16	BT 40 - 2 / 16 - 60 ER 25	57,00
406.02.20	BT 40 - 2 / 20 - 70 ER 32	59,00
406.02.26	BT 40 - 3 / 26 - 80 ER 40	62,00
406.02.10.1	BT 40 - 1 / 10 - 100 ER 16	63,00
406.02.13.1	BT 40 - 2 / 13 - 100 ER 20	71,00
406.02.16.1	BT 40 - 2 / 16 - 100 ER 25	71,00
406.02.20.1	BT 40 - 2 / 20 - 100 ER 32	71,00
406.02.26.1	BT 40 - 3 / 26 - 100 ER 40	79,00
406.02.10.2	BT 40 - 1 / 10 - 160 ER 16	105,00
406.02.13.2	BT 40 - 2 / 13 - 160 ER 20	105,00
406.02.16.2	BT 40 - 2 / 16 - 160 ER 25	105,00
406.02.20.2	BT 40 - 2 / 20 - 160 ER 32	108,00
406.02.26.2	BT 40 - 3 / 26 - 160 ER 40	114,00
406.02.10.3	BT 40 - 1 / 10 - 200 ER 16	155,00
406.02.13.3	BT 40 - 2 / 13 - 200 ER 20	155,00
406.02.16.3	BT 40 - 2 / 16 - 200 ER 25	155,00
406.02.20.3	BT 40 - 2 / 20 - 200 ER 32	160,00
406.02.26.3	BT 40 - 3 / 26 - 200 ER 40	171,00



Spannfutter für Spannzangen  
ISO 15488 (DIN 6499) System ER  
Collet chucks for collets  
ISO 15488 (DIN 6499) ER-system  
Mandrins à pinces pour pinces  
ISO 15488 (DIN 6499) système ER



Bestell-Nr. Order no. / Réf.	Abmessung Size / Dimension	Euro
506.02.13	BT 50 - 2 / 13 - 70 ER 20	101,00
506.02.16	BT 50 - 2 / 16 - 70 ER 25	101,00
506.02.20	BT 50 - 2 / 20 - 70 ER 32	103,00
506.02.26	BT 50 - 3 / 26 - 80 ER 40	103,00
506.02.10.1	BT 50 - 1 / 10 - 100 ER 16	115,00
506.02.13.1	BT 50 - 2 / 13 - 100 ER 20	115,00
506.02.16.1	BT 50 - 2 / 16 - 100 ER 25	115,00
506.02.20.1	BT 50 - 2 / 20 - 100 ER 32	133,00
506.02.26.1	BT 50 - 3 / 26 - 100 ER 40	138,00
506.02.10.2	BT 50 - 1 / 10 - 160 ER 16	153,00
506.02.13.2	BT 50 - 2 / 13 - 160 ER 20	153,00
506.02.16.2	BT 50 - 2 / 16 - 160 ER 25	153,00
506.02.20.2	BT 50 - 2 / 20 - 160 ER 32	153,00
506.02.26.2	BT 50 - 3 / 26 - 160 ER 40	156,00
506.02.10.3	BT 50 - 1 / 10 - 200 ER 16	193,00
506.02.13.3	BT 50 - 2 / 13 - 200 ER 20	193,00
506.02.16.3	BT 50 - 2 / 16 - 200 ER 25	193,00
506.02.20.3	BT 50 - 2 / 20 - 200 ER 32	202,00
506.02.26.3	BT 50 - 3 / 26 - 200 ER 40	215,00



2

## Toolholders DIN ISO 7388-2 (formerly JIS B 6339 MAS-BT)

### Porte-outils DIN ISO 7388-2 (l'ancien JIS B 6339 MAS-BT)

2



**Präzisions-Spannzangenfutter ER für Spannzangen ISO 15488 (DIN 6499) System ER**  
*Precision collet chuck ER for collets ISO 15488 (DIN 6499) ER-system*  
*Mandrin à pinces ER de précision-pour pinces ISO 15488 (DIN 6499) système ER*



Bestell-Nr. Order no. / Réf.	Abmessung Size / Dimension	Euro
305.P2.20.070	BT 30 - 2 / 20 - 70 ER 32	95,00
405.P2.20.070	BT 40 - 2 / 20 - 70 ER 32	99,00
405.P2.20.100	BT 40 - 2 / 20 - 100 ER 32	108,00
405.P2.20.125	BT 40 - 2 / 20 - 125 ER 32	118,00
405.P2.20.150	BT 40 - 2 / 20 - 150 ER 32	128,00
405.P2.20.200	BT 40 - 2 / 20 - 200 ER 32	140,00
505.P2.20.070	BT 50 - 2 / 20 - 70 ER 32	134,00
505.P2.20.100	BT 50 - 2 / 20 - 100 ER 32	140,00
505.P2.20.125	BT 50 - 2 / 20 - 125 ER 32	150,00
505.P2.20.150	BT 50 - 2 / 20 - 150 ER 32	160,00
505.P2.20.200	BT 50 - 2 / 20 - 200 ER 32	170,00



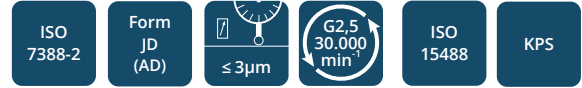
**Hochleistungs-Kraftspannfutter System HKS**  
*High Performance Milling Chuck HKS-system*  
*Mandrin de serrage à haute performance système HKS*



Bestell-Nr. Order no. / Référence	Abmessung Size / Dimension	Euro
406.64.20	BT 40 - 20 - 90	239,00
406.64.25	BT 40 - 25 - 90	245,00
406.64.32	BT 40 - 32 - 90	251,00
506.64.20	BT 50 - 20 - 95	306,00
506.64.25	BT 50 - 25 - 95	313,00
506.64.32	BT 50 - 32 - 90	318,00



**Spannfutter für Spannzangen System KPS**  
*Collet chucks for collets KPS-system*  
*Mandrins à pinces pour pinces système KPS*



Bestell-Nr. Order no. / Réf.	Abmessung Size / Dimension	Euro
305.03.10	BT 30 - 1 / 10 - 60 KPS 10	116,00
305.03.16	BT 30 - 4 / 16 - 60 KPS 16	133,00
305.03.10.1	BT 30 - 1 / 10 - 90 KPS 10	121,00
305.03.16.1	BT 30 - 4 / 16 - 90 KPS 16	143,00
405.03.10	BT 40 - 1 / 10 - 60 KPS 10	126,00
405.03.16	BT 40 - 4 / 16 - 60 KPS 16	129,00
405.03.10.1	BT 40 - 1 / 10 - 90 KPS 10	136,00
405.03.16.1	BT 40 - 4 / 16 - 90 KPS 16	138,00
405.03.10.2	BT 40 - 1 / 10 - 120 KPS 10	145,00
405.03.16.2	BT 40 - 4 / 16 - 120 KPS 16	147,00
405.03.10.3	BT 40 - 1 / 10 - 160 KPS 10	155,00
405.03.16.3	BT 40 - 4 / 16 - 160 KPS 16	159,00
505.03.10	BT 50 - 1 / 10 - 105 KPS 10	234,00
505.03.16	BT 50 - 4 / 16 - 105 KPS 16	238,00
505.03.10.1	BT 50 - 1 / 10 - 135 KPS 10	250,00
505.03.16.1	BT 50 - 4 / 16 - 135 KPS 16	259,00
505.03.10.2	BT 50 - 1 / 10 - 165 KPS 10	271,00
505.03.16.2	BT 50 - 4 / 16 - 165 KPS 16	280,00

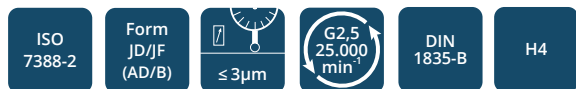


## Toolholders DIN ISO 7388-2 (formerly JIS B 6339 MAS-BT)

### Porte-outils DIN ISO 7388-2 (l'ancien JIS B 6339 MAS-BT)



Fräseraufnahmen DIN 6359  
für Zylinderschäfte DIN 1835-B  
End mill holders DIN 6359  
for end mills DIN 1835-B  
Porte-fraises DIN 6359 pour queues  
cylindriques DIN 1835-B



Bestell-Nr. Order no. / Référence	Abmessung Size / Dimension	Euro
406.04.16.0	BT 40 - 16 - 35	57,00
406.04.20.0	BT 40 - 20 - 35	57,00
406.04.25.0	BT 40 - 25 - 35	63,00
406.04.32.0	BT 40 - 32 - 65	66,00
406.04.06	BT 40 - 06 - 50	47,00
406.04.08	BT 40 - 08 - 50	42,00
406.04.10	BT 40 - 10 - 63	42,00
406.04.12	BT 40 - 12 - 63	42,00
406.04.14	BT 40 - 14 - 63	42,00
406.04.16	BT 40 - 16 - 63	42,00
406.04.18	BT 40 - 18 - 63	42,00
406.04.20	BT 40 - 20 - 63	42,00
406.04.25	BT 40 - 25 - 90	57,00
406.04.32	BT 40 - 32 - 100	59,00
406.04.40	BT 40 - 40 - 120	70,00
406.04.06.1	BT 40 - 06 - 100	56,00
406.04.08.1	BT 40 - 08 - 100	53,00
406.04.10.1	BT 40 - 10 - 100	53,00
406.04.12.1	BT 40 - 12 - 100	53,00
406.04.14.1	BT 40 - 14 - 100	53,00
406.04.16.1	BT 40 - 16 - 100	53,00
406.04.18.1	BT 40 - 18 - 100	53,00
406.04.20.1	BT 40 - 20 - 100	53,00
406.04.06.2	BT 40 - 06 - 160	98,00
406.04.08.2	BT 40 - 08 - 160	94,00
406.04.10.2	BT 40 - 10 - 160	94,00
406.04.12.2	BT 40 - 12 - 160	94,00
406.04.14.2	BT 40 - 14 - 160	94,00
406.04.16.2	BT 40 - 16 - 160	94,00
406.04.18.2	BT 40 - 18 - 160	94,00
406.04.20.2	BT 40 - 20 - 160	94,00
406.04.25.2	BT 40 - 25 - 160	106,00
406.04.32.2	BT 40 - 32 - 160	115,00
406.04.40.2	BT 40 - 40 - 160	125,00



Fräseraufnahmen DIN 6359  
für Zylinderschäfte DIN 1835-B  
End mill holders DIN 6359  
for end mills DIN 1835-B  
Porte-fraises DIN 6359 pour queues  
cylindriques DIN 1835-B



Bestell-Nr. Order no. / Référence	Abmessung Size / Dimension	Euro
506.04.06	BT 50 - 06 - 63	80,00
506.04.08	BT 50 - 08 - 63	77,00
506.04.10	BT 50 - 10 - 63	77,00
506.04.12	BT 50 - 12 - 80	77,00
506.04.14	BT 50 - 14 - 80	77,00
506.04.16	BT 50 - 16 - 80	77,00
506.04.18	BT 50 - 18 - 80	77,00
506.04.20	BT 50 - 20 - 80	77,00
506.04.25	BT 50 - 25 - 100	85,00
506.04.32	BT 50 - 32 - 105	90,00
506.04.40	BT 50 - 40 - 110	96,00
506.04.06.1	BT 50 - 06 - 100	115,00
506.04.08.1	BT 50 - 08 - 100	113,00
506.04.10.1	BT 50 - 10 - 100	113,00
506.04.12.1	BT 50 - 12 - 100	113,00
506.04.14.1	BT 50 - 14 - 100	113,00
506.04.16.1	BT 50 - 16 - 100	113,00
506.04.18.1	BT 50 - 18 - 100	113,00
506.04.20.1	BT 50 - 20 - 100	113,00
506.04.06.2	BT 50 - 06 - 160	139,00
506.04.08.2	BT 50 - 08 - 160	135,00
506.04.10.2	BT 50 - 10 - 160	135,00
506.04.12.2	BT 50 - 12 - 160	135,00
506.04.14.2	BT 50 - 14 - 160	135,00
506.04.16.2	BT 50 - 16 - 160	135,00
506.04.18.2	BT 50 - 18 - 160	135,00
506.04.20.2	BT 50 - 20 - 160	135,00
506.04.25.2	BT 50 - 25 - 160	139,00
506.04.32.2	BT 50 - 32 - 160	143,00
506.04.40.2	BT 50 - 40 - 160	159,00
506.04.06.3	BT 50 - 06 - 200	231,00
506.04.08.3	BT 50 - 08 - 200	228,00
506.04.10.3	BT 50 - 10 - 200	228,00
506.04.12.3	BT 50 - 12 - 200	228,00
506.04.14.3	BT 50 - 14 - 200	228,00
506.04.16.3	BT 50 - 16 - 200	228,00
506.04.18.3	BT 50 - 18 - 200	228,00
506.04.20.3	BT 50 - 20 - 200	228,00
506.04.25.3	BT 50 - 25 - 200	239,00
506.04.32.3	BT 50 - 32 - 200	245,00
506.04.40.3	BT 50 - 40 - 200	250,00



### Toolholders DIN ISO 7388-2 (formerly JIS B 6339 MAS-BT)

### Porte-outils DIN ISO 7388-2 (l'ancien JIS B 6339 MAS-BT)

2



**Fräseraufnahmen DIN 6359 für Zylinderschäfte DIN 1835-B**  
*End mill holders DIN 6359 for end mills DIN 1835-B*  
**Porte-fraises DIN 6359 pour queues cylindriques DIN 1835-B**

ISO 7388-2    Form JD (AD)     $\leq 3\mu\text{m}$     G2,5 25.000 min<sup>-1</sup>    DIN 1835-B    H4

Bestell-Nr. Order no. / Référence	Abmessung Size / Dimension	Euro
305.04.06	BT 30 - 06 - 50	52,00
305.04.08	BT 30 - 08 - 50	47,00
305.04.10	BT 30 - 10 - 50	47,00
305.04.12	BT 30 - 12 - 50	47,00
305.04.14	BT 30 - 14 - 50	47,00
305.04.16	BT 30 - 16 - 63	47,00
305.04.18	BT 30 - 18 - 63	47,00
305.04.20	BT 30 - 20 - 63	47,00
405.04.06	BT 40 - 06 - 50	40,00
405.04.08	BT 40 - 08 - 50	38,00
405.04.10	BT 40 - 10 - 63	38,00
405.04.12	BT 40 - 12 - 63	38,00
405.04.14	BT 40 - 14 - 63	38,00
405.04.16	BT 40 - 16 - 63	38,00
405.04.18	BT 40 - 18 - 63	38,00
405.04.20	BT 40 - 20 - 63	38,00
405.04.25	BT 40 - 25 - 90	48,00
405.04.32	BT 40 - 32 - 100	51,00
405.04.06.1	BT 40 - 06 - 100	54,00
405.04.08.1	BT 40 - 08 - 100	51,00
405.04.10.1	BT 40 - 10 - 100	51,00
405.04.12.1	BT 40 - 12 - 100	51,00
405.04.14.1	BT 40 - 14 - 100	51,00
405.04.16.1	BT 40 - 16 - 100	51,00
405.04.18.1	BT 40 - 18 - 100	51,00
405.04.20.1	BT 40 - 20 - 100	51,00



**Nachträgliches Erodieren von 2 Kühlkanalbohrungen**  
*Supplementary eroding of 2 cooling channels*  
**Éroder supplémentaire de 2 canaux d'arrosage**

Bestell-Nr. Order no. / Référence	Euro
U.KKB	42,00



**Fräseraufnahmen DIN 6359 mit Kühlkanälen für Zylinderschäfte DIN 1835-B**  
*End mill holders DIN 6359 with coolant channels for end mills DIN 1835-B*  
**Porte-fraises DIN 6359 avec canaux d'arrosage pour queues cylindriques DIN 1835-B**

ISO 7388-2    Form JD/JF (AD/B)     $\leq 3\mu\text{m}$     G2,5 25.000 min<sup>-1</sup>    DIN 1835-B    H4

Bestell-Nr. Order no. / Référence	Abmessung Size / Dimension	Euro
406.04.06.K	BT 40 - 06 - 50	60,00
406.04.08.K	BT 40 - 08 - 50	58,00
406.04.10.K	BT 40 - 10 - 63	58,00
406.04.12.K	BT 40 - 12 - 63	58,00
406.04.14.K	BT 40 - 14 - 63	58,00
406.04.16.K	BT 40 - 16 - 63	58,00
406.04.18.K	BT 40 - 18 - 63	58,00
406.04.20.K	BT 40 - 20 - 63	58,00
406.04.25.K	BT 40 - 25 - 90	69,00
406.04.32.K	BT 40 - 32 - 100	74,00
406.04.40.K	BT 40 - 40 - 120	86,00
406.04.06.1.K	BT 40 - 06 - 100	73,00
406.04.08.1.K	BT 40 - 08 - 100	70,00
406.04.10.1.K	BT 40 - 10 - 100	70,00
406.04.12.1.K	BT 40 - 12 - 100	70,00
406.04.14.1.K	BT 40 - 14 - 100	70,00
406.04.16.1.K	BT 40 - 16 - 100	70,00
406.04.18.1.K	BT 40 - 18 - 100	70,00
406.04.20.1.K	BT 40 - 20 - 100	70,00
506.04.06.K	BT 50 - 06 - 63	96,00
506.04.08.K	BT 50 - 08 - 63	92,00
506.04.10.K	BT 50 - 10 - 63	92,00
506.04.12.K	BT 50 - 12 - 80	92,00
506.04.14.K	BT 50 - 14 - 80	92,00
506.04.16.K	BT 50 - 16 - 80	92,00
506.04.18.K	BT 50 - 18 - 80	92,00
506.04.20.K	BT 50 - 20 - 80	92,00
506.04.25.K	BT 50 - 25 - 100	99,00
506.04.32.K	BT 50 - 32 - 105	101,00
506.04.40.K	BT 50 - 40 - 110	106,00





**Fräseraufnahmen DIN 6359  
für Zylinderschäfte DIN 1835-E  
Whistle Notch**  
End mill holders DIN 6359  
for end mills DIN 1835-E  
Whistle Notch  
Porte-fraises DIN 6359 pour  
queues cylindriques DIN 1835-E  
Whistle Notch

ISO 7388-2    Form JD/JF (AD/B)     $\leq 3\mu\text{m}$     G2,5 25,000 min<sup>-1</sup>    DIN 1835-E    H4

Bestell-Nr. Order no. / Référence	Abmessung Size / Dimension	Euro
406.05.06	BT 40 - 06 - 50	59,00
406.05.08	BT 40 - 08 - 50	55,00
406.05.10	BT 40 - 10 - 63	55,00
406.05.12	BT 40 - 12 - 63	55,00
406.05.14	BT 40 - 14 - 63	55,00
406.05.16	BT 40 - 16 - 63	55,00
406.05.18	BT 40 - 18 - 63	55,00
406.05.20	BT 40 - 20 - 63	55,00
406.05.25	BT 40 - 25 - 90	63,00
406.05.32	BT 40 - 32 - 100	68,00
406.05.40	BT 40 - 40 - 120	80,00
506.05.06	BT 50 - 06 - 63	84,00
506.05.08	BT 50 - 08 - 63	81,00
506.05.10	BT 50 - 10 - 63	81,00
506.05.12	BT 50 - 12 - 80	81,00
506.05.14	BT 50 - 14 - 80	81,00
506.05.16	BT 50 - 16 - 80	81,00
506.05.18	BT 50 - 18 - 80	81,00
506.05.20	BT 50 - 20 - 80	81,00
506.05.25	BT 50 - 25 - 100	89,00
506.05.32	BT 50 - 32 - 105	94,00
506.05.40	BT 50 - 40 - 110	101,00



**Zwischenhülsen für MK  
mit Austreibblappen DIN 6383**  
Adaptor sleeves for MT  
with tang DIN 6383  
Douilles de réduction pour CM  
à tenon DIN 6383

ISO 7388-2    Form JD (AD)     $\leq 5\mu\text{m}$     G6,3 15,000 min<sup>-1</sup>    DIN 6383    AT5

Bestell-Nr. Order no. / Référence	Abmessung Size / Dimension	Euro
305.07.01	BT 30 - 1 - 45	47,00
305.07.02	BT 30 - 2 - 60	47,00
305.07.03	BT 30 - 3 - 75	47,00
405.07.01	BT 40 - 1 - 50	40,00
405.07.02	BT 40 - 2 - 50	40,00
405.07.03	BT 40 - 3 - 70	40,00
405.07.04	BT 40 - 4 - 95	44,00



**Zwischenhülsen für MK  
mit Austreibblappen DIN 6383**  
Adaptor sleeves for MT  
with tang DIN 6383  
Douilles de réduction pour CM  
à tenon DIN 6383

ISO 7388-2    Form JD/JF (AD/B)     $\leq 5\mu\text{m}$     G6,3 15,000 min<sup>-1</sup>    DIN 6383    AT5

Bestell-Nr. Order no. / Référence	Abmessung Size / Dimension	Euro
406.07.01	BT 40 - 1 - 50	42,00
406.07.02	BT 40 - 2 - 50	42,00
406.07.03	BT 40 - 3 - 70	42,00
406.07.04	BT 40 - 4 - 95	48,00
506.07.01	BT 50 - 1 - 45	70,00
506.07.02	BT 50 - 2 - 60	70,00
506.07.03	BT 50 - 3 - 65	70,00
506.07.04	BT 50 - 4 - 95	70,00
506.07.05	BT 50 - 5 - 105	76,00



### Toolholders DIN ISO 7388-2 (formerly JIS B 6339 MAS-BT)

### Porte-outils DIN ISO 7388-2 (l'ancien JIS B 6339 MAS-BT)

2



Zwischenhülsen für MK mit Anzugsgewinde DIN 6364  
Adaptor sleeves for MT with drawbar thread DIN 6364  
Douilles de réduction pour CM avec filetage DIN 6364



Bestell-Nr. Order no. / Référence	Abmessung Size / Dimension	Euro
405.08.01	BT 40 - 1 - 50	74,00
405.08.02	BT 40 - 2 - 50	74,00
405.08.03	BT 40 - 3 - 70	74,00
405.08.04	BT 40 - 4 - 95	82,00
405.08.04A*	BT 40 - 4 - 110	89,00
505.08.01	BT 50 - 1 - 45	101,00
505.08.02	BT 50 - 2 - 60	101,00
505.08.03	BT 50 - 3 - 65	101,00
505.08.04	BT 50 - 4 - 70	108,00
505.08.04A*	BT 50 - 4 - 85	115,00
505.08.05	BT 50 - 5 - 100	111,00
505.08.05A*	BT 50 - 5 - 118	124,00

\* Mit Mitnahmeausfräsung nach DIN 2201  
\* With drive flats according to DIN 2201  
\* Avec des fraises d'entraînement suivant DIN 2201



Zwischenhülsen für SK-Aufnahmen  
Adaptor sleeves for ISO-toolholders  
Douilles de réduction pour porte-outils ISO/SA



Bestell-Nr. Order no. / Référence	Abmessung Size / Dimension	Euro
405.09.30	BT 40 - SK 30 - 60	104,00
405.09.40	BT 40 - SK 40 - 100	104,00
505.09.40	BT 50 - SK 40 - 70	147,00
505.09.50	BT 50 - SK 50 - 120	168,00



Kombi-Aufsteckfräserdorne  
DIN 6358  
Combi shell mill holders DIN 6358  
Porte-fraises à double usage  
DIN 6358



Bestell-Nr. Order no. / Référence	Abmessung Size / Dimension	Euro
305.10.16*	BT 30 - 16 - 45	60,00
305.10.22*	BT 30 - 22 - 47	61,00
305.10.27*	BT 30 - 27 - 49	61,00
406.10.16	BT 40 - 16 - 55	60,00
406.10.22	BT 40 - 22 - 55	61,00
406.10.27	BT 40 - 27 - 55	61,00
406.10.32	BT 40 - 32 - 60	65,00
406.10.40	BT 40 - 40 - 60	74,00
406.10.16.1	BT 40 - 16 - 100	71,00
406.10.22.1	BT 40 - 22 - 100	74,00
406.10.27.1	BT 40 - 27 - 100	75,00
406.10.32.1	BT 40 - 32 - 100	78,00
406.10.40.1	BT 40 - 40 - 100	86,00
406.10.16.2	BT 40 - 16 - 160	113,00
406.10.22.2	BT 40 - 22 - 160	118,00
406.10.27.2	BT 40 - 27 - 160	122,00
406.10.32.2	BT 40 - 32 - 160	126,00
406.10.40.2	BT 40 - 40 - 160	136,00
506.10.16	BT 50 - 16 - 70	84,00
506.10.22	BT 50 - 22 - 70	84,00
506.10.27	BT 50 - 27 - 70	85,00
506.10.32	BT 50 - 32 - 70	88,00
506.10.40	BT 50 - 40 - 70	94,00
506.10.16.2	BT 50 - 16 - 160	157,00
506.10.22.2	BT 50 - 22 - 160	161,00
506.10.27.2	BT 50 - 27 - 160	170,00
506.10.32.2	BT 50 - 32 - 160	175,00
506.10.40.2	BT 50 - 40 - 160	188,00



Toolholders DIN ISO 7388-2 (formerly JIS B 6339 MAS-BT)

Porte-outils DIN ISO 7388-2 (l'ancien JIS B 6339 MAS-BT)



Quernut-Aufsteckfräserdorne  
DIN 6357 mit vergrößerter  
Anlagefläche und Kühlkanal-  
bohrungen an der Stirnseite  
Shell mill holders DIN 6357  
with enlarged contact face and  
coolant exit bores on the end face  
Porte-fraises à trou lisse DIN 6357  
avec face de contact élargie  
et conduits pour l'arrosage frontal

ISO 7388-2 Form JD (AD)  $\leq 5\mu\text{m}$  G2,5 25,000 min<sup>-1</sup> DIN 6357 h6

Bestell-Nr. Order no. / Référence	Abmessung Size / Dimension	Euro
305.11.16*	BT 30 - 16 - 40	64,00
305.11.22*	BT 30 - 22 - 40	64,00
305.11.27*	BT 30 - 27 - 40	65,00
305.11.32*	BT 30 - 32 - 50	68,00
405.11.16	BT 40 - 16 - 40	57,00
405.11.22	BT 40 - 22 - 40	57,00
405.11.27	BT 40 - 27 - 40	58,00
405.11.32	BT 40 - 32 - 50	61,00
405.11.40	BT 40 - 40 - 50	76,00

\*BT 30 ohne Kühlkanalbohrungen an der Stirnseite  
\*BT 30 without coolant exit bores on the end face  
\*BT 30 sans alésages pour l'arrosage frontal




Quernut-Aufsteckfräserdorne  
DIN 6357 mit vergrößerter  
Anlagefläche und Kühlkanal-  
bohrungen an der Stirnseite  
Shell mill holders DIN 6357  
with enlarged contact face and  
coolant exit bores on the end face  
Porte-fraises à trou lisse DIN 6357  
avec face de contact élargie  
et conduits pour l'arrosage frontal

ISO 7388-2 Form JD/JF (AD/B)  $\leq 5\mu\text{m}$  G2,5 25,000 min<sup>-1</sup> DIN 63587 h6

Bestell-Nr. Order no. / Référence	Abmessung Size / Dimension	Euro
406.11.16	BT 40 - 16 - 40	59,00
406.11.22	BT 40 - 22 - 40	59,00
406.11.27	BT 40 - 27 - 40	60,00
406.11.32	BT 40 - 32 - 50	63,00
406.11.40	BT 40 - 40 - 50	78,00
406.11.16.1	BT 40 - 16 - 100	78,00
406.11.22.1	BT 40 - 22 - 100	79,00
406.11.27.1	BT 40 - 27 - 100	80,00
406.11.32.1	BT 40 - 32 - 100	83,00
406.11.40.1	BT 40 - 40 - 100	93,00
406.11.16.2	BT 40 - 16 - 160	107,00
406.11.22.2	BT 40 - 22 - 160	109,00
406.11.27.2	BT 40 - 27 - 160	111,00
406.11.32.2	BT 40 - 32 - 160	116,00
406.11.40.2	BT 40 - 40 - 160	130,00
506.11.22	BT 50 - 22 - 40	88,00
506.11.27	BT 50 - 27 - 40	88,00
506.11.32	BT 50 - 32 - 50	92,00
506.11.40	BT 50 - 40 - 50	104,00
506.11.60	BT 50 - 60 - 80	159,00
506.11.22.1	BT 50 - 22 - 100	102,00
506.11.27.1	BT 50 - 27 - 100	102,00
506.11.32.1	BT 50 - 32 - 100	111,00
506.11.40.1	BT 50 - 40 - 100	126,00
506.11.22.2	BT 50 - 22 - 160	162,00
506.11.27.2	BT 50 - 27 - 160	162,00
506.11.32.2	BT 50 - 32 - 160	167,00
506.11.40.2	BT 50 - 40 - 160	181,00



2

### Toolholders DIN ISO 7388-2 (formerly JIS B 6339 MAS-BT)

### Porte-outils DIN ISO 7388-2 (l'ancien JIS B 6339 MAS-BT)

2



**CNC-Bohrfutter  
für Rechts- und Linkslauf**  
CNC-Drill chucks for clockwise  
and counter clockwise rotation  
Mandrins de perçage CNC  
pour rotation droite-gauche



Bestell-Nr. Order no. / Référence	Abmessung Size / Dimension	Euro
305.15.08	BT 30 - 0,5/ 8 - 73	328,00
305.15.13	BT 30 - 1,0 / 13 - 93	273,00
305.15.16	BT 30 - 2,5 / 16 - 98	294,00
405.15.08	BT 40 - 0,5/ 8 - 78	199,00
405.15.13	BT 40 - 1,0 / 13 - 98	190,00
405.15.16	BT 40 - 2,5/ 16 - 103	195,00
505.15.13	BT 50 - 1,0 / 13 - 108	257,00
505.15.16	BT 50 - 2,5 / 16 - 113	273,00



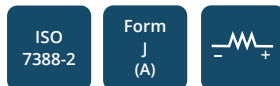
**CNC-Bohrfutter  
für Rechts- und Linkslauf**  
CNC-Drill chucks for clockwise  
and counter clockwise rotation  
Mandrins de perçage CNC  
pour rotation droite-gauche



Bestell-Nr. Order no. / Référence	Abmessung Size / Dimension	Euro
406.15.08	BT 40 - 0,5/ 8 - 78	209,00
406.15.13	BT 40 - 1,0/ 13 - 98	200,00
406.15.16	BT 40 - 2,5 / 16 - 103	205,00
506.15.13	BT 50 - 1,0 / 13 - 108	268,00
506.15.16	BT 50 - 2,5 / 16 - 113	283,00



**Gewindeschneid-Schnellwechsel-  
futter mit Längenausgleich  
auf Druck und Zug**  
Quick change tapping chucks  
with length compensation  
on compression and expansion  
Mandrins de taraudage à change-  
ment rapide avec compensation  
longitudinale à la compression  
et traction



Bestell-Nr. Order no. / Référence	Abmessung Size / Dimension	Euro
305.16.12	BT 30 - M3 / M14 Gr. 1	208,00
305.16.20	BT 30 - M5 / M22 Gr. 2	222,00
405.16.12	BT 40 - M3 / M14 Gr. 1	198,00
405.16.20	BT 40 - M5 / M22 Gr. 2	212,00
405.16.36	BT 40 - M14 / M36 Gr. 3	321,00
505.16.12	BT 50 - M3 / M14 Gr. 1	257,00
505.16.20	BT 50 - M5 / M22 Gr. 2	270,00
505.16.36	BT 50 - M14 / M36 Gr. 3	379,00



**Gewindeschneid-Schnellwechsel-  
futter ohne Längenausgleich  
auf Druck und Zug**  
Quick change tapping chucks  
without length compensation  
on compression and expansion  
Mandrins de taraudage à change-  
ment rapide sans compensation  
longitudinale à la compression  
et traction



Bestell-Nr. Order no. / Référence	Abmessung Size / Dimension	Euro
305.16.12.1	BT 30 - M3 / M14 Gr. 1	160,00
305.16.20.1	BT 30 - M5 / M22 Gr. 2	171,00
405.16.12.1	BT 40 - M3 / M14 Gr. 1	150,00
405.16.20.1	BT 40 - M5 / M22 Gr. 2	161,00
405.16.36.1	BT 40 - M14 / M36 Gr. 3	247,00
505.16.12.1	BT 50 - M3 / M14 Gr. 1	208,00
505.16.20.1	BT 50 - M5 / M22 Gr. 2	222,00
505.16.36.1	BT 50 - M14 / M36 Gr. 3	282,00





## Toolholders DIN ISO 7388-2 (formerly JIS B 6339 MAS-BT)

### Porte-outils DIN ISO 7388-2 (l'ancien JIS B 6339 MAS-BT)



**Bohrfutteraufnahmen DIN 238**  
 Drill chuck adaptors DIN 238  
 Arbres pour mandrins de perçage  
 DIN 238

ISO 7388-2    Form J (A)     $\leq 5\mu\text{m}$     G6,3 15.000 min<sup>-1</sup>    DIN 238    AT4

Bestell-Nr. Order no. / Référence	Abmessung Size / Dimension	Euro
305.14.12	BT 30 - B12	52,00
305.14.16	BT 30 - B16	52,00
405.14.12	BT 40 - B12	47,00
405.14.16	BT 40 - B16	47,00
405.14.18	BT 40 - B18	47,00
505.14.16	BT 50 - B16	69,00
505.14.18	BT 50 - B18	69,00



**Bohrstangenrohlinge**  
 Boring bar blanks  
 Barres d'alésage

ISO 7388-2    Form J (A)

Bestell-Nr. Order no. / Référence	Abmessung Size / Dimension	Euro
305.17.40	BT 30 - 40,5 - 160	136,00
405.17.63	BT 40 - 63 - 250	132,00
505.17.97	BT 50 - 97 - 315	220,00



**Gewindeschneidfutter für Synchronisation für Spannzangen ISO 15488 (DIN 6499) System ER**  
 Tapping chucks for synchronisation for collets ISO 15488 (DIN 6499) ER-system  
 Mandrins de taraudage pour synchronisation pour pinces ISO 15488 (DIN 6499) système ER

ISO 7388-2    Form JD/JF (AD/B)     $\leq 60\mu\text{m}$     G6,3 15.000 min<sup>-1</sup>    ISO 15488

Bestell-Nr. Order no. / Référence	Abmessung Size / Dimension	Euro
406.16.02.10 *	BT 40 - ER 16 - 81	292,00
406.16.02.13	BT 40 - ER 20 - 85	300,00
406.16.02.16	BT 40 - ER 25 - 89	300,00
406.16.02.20	BT 40 - ER 32 - 110	300,00
406.16.02.26	BT 40 - ER 40 - 115	314,00
506.16.02.10 *	BT 50 - ER 16 - 95	319,00
506.16.02.13	BT 50 - ER 20 - 100	319,00
506.16.02.16	BT 50 - ER 25 - 110	319,00
506.16.02.20	BT 50 - ER 32 - 120	348,00
506.16.02.26	BT 50 - ER 40 - 120	348,00

\* Sechskantmutter  
 \* Hexagonal clamping nut  
 \* Écrous hexagonal



**Gewuchtete Ausführung**  
 Balanced type  
 Type équilibré



Bestell-Nr. Order no. / Réf.	Abmessung Size / Dimension	Euro
<b>Wuchten auf G 2,5 von vorgewuchteten Kemmler-Werkzeugen</b> Balancing at G 2.5 of pre-balanced Kemmler-tools Équilibrage sur G 2,5 d'outils Kemmler pré-équilibrés		
W25	Ohne Wuchtprotokoll Without balancing report Sans protocole d'équilibrage	15,00
W25.2	Mit Wuchtprotokoll With balancing report Avec protocole d'équilibrage	19,00

**Wuchten von nicht vorgewuchteten Werkzeugen**  
 Balancing of unbalanced tools  
 Équilibrage d'outils non-équilibrés

W25.1	Ohne Wuchtprotokoll Without balancing report Sans protocole d'équilibrage	28,00
-------	---	-------

2

### Toolholders DIN ISO 7388-2 (formerly JIS B 6339 MAS-BT)

### Porte-outils DIN ISO 7388-2 (l'ancien JIS B 6339 MAS-BT)

2



**Hydro-Dehnspannfutter**  
Hydraulic expansion chucks  
Mandrins expansibles hydrauliques



Bestell-Nr. Order no. / Référence	Abmessung Size / Dimension	Euro
305.H06*	BT 30 - 06 - 60	280,00
305.H08*	BT 30 - 08 - 64	280,00
305.H10*	BT 30 - 10 - 64	280,00
305.H12*	BT 30 - 12 - 72	280,00
305.H14*	BT 30 - 14 - 70	280,00
305.H16*	BT 30 - 16 - 90	280,00
305.H18*	BT 30 - 18 - 90	280,00
305.H20*	BT 30 - 20 - 90	280,00
405.H06	BT 40 - 06 - 90	269,00
405.H08	BT 40 - 08 - 90	269,00
405.H10	BT 40 - 10 - 90	269,00
405.H12	BT 40 - 12 - 90	269,00
405.H14	BT 40 - 14 - 90	269,00
405.H16	BT 40 - 16 - 90	269,00
405.H18	BT 40 - 18 - 90	269,00
405.H20	BT 40 - 20 - 90	269,00
405.H25	BT 40 - 25 - 90	292,00
405.H32	BT 40 - 32 - 110	292,00
405.H06.1	BT 40 - 06 - 150	362,00
405.H08.1	BT 40 - 08 - 150	362,00
405.H10.1	BT 40 - 10 - 150	362,00
405.H12.1	BT 40 - 12 - 150	362,00
405.H14.1	BT 40 - 14 - 150	362,00
405.H16.1	BT 40 - 16 - 150	362,00
405.H18.1	BT 40 - 18 - 150	362,00
405.H20.1	BT 40 - 20 - 150	362,00
405.H25.1	BT 40 - 25 - 150	390,00
405.H32.1	BT 40 - 32 - 150	390,00

\* Form JD (AD) | \* Form JD (AD) | \* Forme JD (AD)



**Hydro-Dehnspannfutter**  
Hydraulic expansion chucks  
Mandrins expansibles hydrauliques



Bestell-Nr. Order no. / Référence	Abmessung Size / Dimension	Euro
505.H06	BT 50 - 06 - 110	384,00
505.H08	BT 50 - 08 - 110	384,00
505.H10	BT 50 - 10 - 110	384,00
505.H12	BT 50 - 12 - 110	384,00
505.H14	BT 50 - 14 - 110	384,00
505.H16	BT 50 - 16 - 110	384,00
505.H18	BT 50 - 18 - 110	384,00
505.H20	BT 50 - 20 - 110	384,00
505.H25	BT 50 - 25 - 110	409,00
505.H32	BT 50 - 32 - 110	409,00



**Hydro-Dehnspannfutter  
schlanke Ausführung**  
Hydraulic expansion chucks  
slim design  
Mandrins expansibles hydrauliques  
type élancé



Bestell-Nr. Order no. / Référence	Abmessung Size / Dimension	Euro
406.HSL06.160	BT 40 - 06 - 160	439,00
406.HSL08.160	BT 40 - 08 - 160	439,00
406.HSL10.160	BT 40 - 10 - 160	439,00
406.HSL12.160	BT 40 - 12 - 160	439,00



**Spannkraft-Prüfgerät für Hydrodehnspannfutter - Seite 263**  
Clamping force proofing instrument for hydraulic chucks - page 263  
Appareil de contrôle des forces de serrage pour mandrin expansibles hydrauliques - page 263



## Toolholders DIN ISO 7388-2 (formerly JIS B 6339 MAS-BT)

### Porte-outils DIN ISO 7388-2 (l'ancien JIS B 6339 MAS-BT)



**Schrumpffutter 4,5°**  
Shrink chucks 4,5°  
Mandrins de frettage 4,5°



**Schrumpffutter 4,5°**  
Shrink chucks 4,5°  
Mandrins de frettage 4,5°



2

Bestell-Nr. Order no. / Référence	Abmessung Size / Dimension	Euro
305.70.03 *	BT 30 - 03 - 80	126,00
305.70.04 *	BT 30 - 04 - 80	126,00
305.70.05 *	BT 30 - 05 - 80	126,00
305.70.06 *	BT 30 - 06 - 80	126,00
305.70.08 *	BT 30 - 08 - 80	126,00
305.70.10 *	BT 30 - 10 - 90	126,00
305.70.12 *	BT 30 - 12 - 90	126,00
305.70.14 *	BT 30 - 14 - 90	126,00
305.70.16 *	BT 30 - 16 - 90	126,00
305.70.18 *	BT 30 - 18 - 90	126,00
305.70.20 *	BT 30 - 20 - 90	126,00
305.70.25 *	BT 30 - 25 - 100	126,00
406.70.03	BT 40 - 03 - 80	119,00
406.70.04	BT 40 - 04 - 80	119,00
406.70.05	BT 40 - 05 - 80	119,00
406.70.06	BT 40 - 06 - 90	99,00
406.70.08	BT 40 - 08 - 90	99,00
406.70.10	BT 40 - 10 - 90	99,00
406.70.12	BT 40 - 12 - 90	99,00
406.70.14	BT 40 - 14 - 90	99,00
406.70.16	BT 40 - 16 - 90	99,00
406.70.18	BT 40 - 18 - 90	99,00
406.70.20	BT 40 - 20 - 90	99,00
406.70.25	BT 40 - 25 - 100	110,00
406.70.32	BT 40 - 32 - 100	110,00
406.70.06.1	BT 40 - 06 - 120	119,00
406.70.08.1	BT 40 - 08 - 120	119,00
406.70.10.1	BT 40 - 10 - 120	119,00
406.70.12.1	BT 40 - 12 - 120	119,00
406.70.14.1	BT 40 - 14 - 120	119,00
406.70.16.1	BT 40 - 16 - 120	119,00
406.70.18.1	BT 40 - 18 - 120	119,00
406.70.20.1	BT 40 - 20 - 120	119,00
406.70.06.2	BT 40 - 06 - 160	182,00
406.70.08.2	BT 40 - 08 - 160	182,00
406.70.10.2	BT 40 - 10 - 160	182,00
406.70.12.2	BT 40 - 12 - 160	182,00
406.70.14.2	BT 40 - 14 - 160	182,00
406.70.16.2	BT 40 - 16 - 160	182,00
406.70.18.2	BT 40 - 18 - 160	182,00
406.70.20.2	BT 40 - 20 - 160	182,00
406.70.25.2	BT 40 - 25 - 160	186,00
406.70.32.2	BT 40 - 32 - 160	186,00

Bestell-Nr. Order no. / Référence	Abmessung Size / Dimension	Euro
506.71.04	BT 50 - 04 - 100	216,00
506.71.05	BT 50 - 05 - 100	216,00
506.71.06	BT 50 - 06 - 100	216,00
506.71.08	BT 50 - 08 - 100	216,00
506.71.10	BT 50 - 10 - 100	216,00
506.71.12	BT 50 - 12 - 100	216,00
506.71.14	BT 50 - 14 - 100	216,00
506.71.16	BT 50 - 16 - 100	216,00
506.71.18	BT 50 - 18 - 110	216,00
506.71.20	BT 50 - 20 - 110	216,00
506.71.25	BT 50 - 25 - 120	239,00
506.71.32	BT 50 - 32 - 120	239,00
506.71.06.1	BT 50 - 06 - 120	230,00
506.71.08.1	BT 50 - 08 - 120	230,00
506.71.10.1	BT 50 - 10 - 120	230,00
506.71.12.1	BT 50 - 12 - 120	230,00
506.71.14.1	BT 50 - 14 - 120	230,00
506.71.16.1	BT 50 - 16 - 120	230,00
506.71.18.1	BT 50 - 18 - 120	230,00
506.71.20.1	BT 50 - 20 - 120	230,00
505.71.06.2	BT 50 - 06 - 160	233,00
505.71.08.2	BT 50 - 08 - 160	233,00
505.71.10.2	BT 50 - 10 - 160	233,00
505.71.12.2	BT 50 - 12 - 160	233,00
505.71.14.2	BT 50 - 14 - 160	233,00
505.71.16.2	BT 50 - 16 - 160	233,00
505.71.18.2	BT 50 - 18 - 160	233,00
505.71.20.2	BT 50 - 20 - 160	233,00
505.71.25.2	BT 50 - 25 - 160	233,00
505.71.32.2	BT 50 - 32 - 160	233,00
505.71.06.3	BT 50 - 06 - 200	260,00
505.71.08.3	BT 50 - 08 - 200	260,00
505.71.10.3	BT 50 - 10 - 200	260,00
505.71.12.3	BT 50 - 12 - 200	260,00
505.71.14.3	BT 50 - 14 - 200	260,00
505.71.16.3	BT 50 - 16 - 200	260,00
505.71.18.3	BT 50 - 18 - 200	260,00
505.71.20.3	BT 50 - 20 - 200	260,00
505.71.25.3	BT 50 - 25 - 200	260,00
505.71.32.3	BT 50 - 32 - 200	260,00

\* Form JD (AD) | \* Form JD (AD) | \* Forme JD (AD)

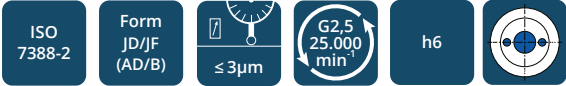
Toolholders DIN ISO 7388-2 (formerly JIS B 6339 MAS-BT)

Porte-outils DIN ISO 7388-2 (l'ancien JIS B 6339 MAS-BT)

2



**Schrumpffutter 4,5° mit Kühlkanälen**  
*Shrink chucks 4,5° with cooling channels*  
 Mandrins de frettage 4,5° avec canaux d'arrosage



Bestell-Nr. Order no. / Référence	Abmessung Size / Dimension	Euro
406.70.06.K	BT 40 - 06 - 90	129,00
406.70.08.K	BT 40 - 08 - 90	129,00
406.70.10.K	BT 40 - 10 - 90	129,00
406.70.12.K	BT 40 - 12 - 90	129,00
406.70.14.K	BT 40 - 14 - 90	129,00
406.70.16.K	BT 40 - 16 - 90	129,00
406.70.18.K	BT 40 - 18 - 90	129,00
406.70.20.K	BT 40 - 20 - 90	129,00
506.71.06.K	BT 50 - 06 - 100	249,00
506.71.08.K	BT 50 - 08 - 100	249,00
506.71.10.K	BT 50 - 10 - 100	249,00
506.71.12.K	BT 50 - 12 - 100	249,00
506.71.14.K	BT 50 - 14 - 100	249,00
506.71.16.K	BT 50 - 16 - 100	249,00
506.71.18.K	BT 50 - 18 - 110	249,00
506.71.20.K	BT 50 - 20 - 110	249,00



**Schrumpferlängerungen (mit Anschlag)**  
*Shrink fit extensions (with end stop)*  
 Rallonges de frettage (avec butée)



Bestell-Nr. Order no. / Référence	Abmessung Size / Dimension	Euro
120.70.03	20 - 03 - 150	95,00
120.70.04	20 - 04 - 150	95,00
120.70.05	20 - 05 - 150	95,00
120.70.06*	20 - 06 - 150	95,00
120.70.08*	20 - 08 - 150	95,00
120.70.10*	20 - 10 - 150	95,00
120.70.12*	20 - 12 - 150	95,00

\* mit Anschlag | \* with end stop | \* avec butée



**Schrumpffutter 3° - schlank**  
*Shrink chucks 3° - slim*  
 Mandrins de frettage 3° - élancé



Bestell-Nr. Order no. / Référence	Abmessung Size / Dimension	Euro
406.72.03	BT 40 - 03 - 90	129,00
406.72.04	BT 40 - 04 - 90	129,00
406.72.05	BT 40 - 05 - 90	129,00
406.72.06	BT 40 - 06 - 90	109,00
406.72.08	BT 40 - 08 - 90	109,00
406.72.10	BT 40 - 10 - 90	109,00
406.72.12	BT 40 - 12 - 90	109,00
406.72.03.1	BT 40 - 03 - 120	159,00
406.72.04.1	BT 40 - 04 - 120	159,00
406.72.05.1	BT 40 - 05 - 120	159,00
406.72.06.1	BT 40 - 06 - 120	135,00
406.72.08.1	BT 40 - 08 - 120	135,00
406.72.10.1	BT 40 - 10 - 120	135,00
406.72.12.1	BT 40 - 12 - 120	135,00
406.72.06.2	BT 40 - 06 - 160	197,00
406.72.08.2	BT 40 - 08 - 160	197,00
406.72.10.2	BT 40 - 10 - 160	197,00
406.72.12.2	BT 40 - 12 - 160	197,00



**Nachträgliches Erodieren von 2 Kühlkanalbohrungen**  
*Supplementary eroding of 2 cooling channels*  
 Éroder supplémentaire de 2 canaux d'arrosage

Bestell-Nr. Order no. / Référence	Euro
U.KKB	42,00

## Toolholders DIN ISO 7388-2 (formerly JIS B 6339 MAS-BT)

### Porte-outils DIN ISO 7388-2 (l'ancien JIS B 6339 MAS-BT)



**Fräsaufnahme  
für Einschraubfräser**  
*Milling arbors for screw-in cutters*  
Porte-fraises  
pour fraises à queue fileté



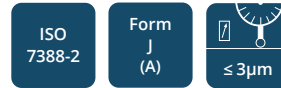
Bestell-Nr. Order no. / Référence	Abmessung Size / Dimension	Euro
406.06.06	BT 40 - M6 - 52	93,00
406.06.06.1	BT 40 - M6 - 77	105,00
406.06.06.2	BT 40 - M6 - 102	116,00
406.06.08	BT 40 - M8 - 52	93,00
406.06.08.1	BT 40 - M8 - 77	105,00
406.06.08.2	BT 40 - M8 - 102	116,00
406.06.08.3	BT 40 - M8 - 127	130,00
406.06.10	BT 40 - M10 - 52	93,00
406.06.10.1	BT 40 - M10 - 77	105,00
406.06.10.2	BT 40 - M10 - 102	116,00
406.06.10.3	BT 40 - M10 - 127	133,00
406.06.12	BT 40 - M12 - 52	93,00
406.06.12.1	BT 40 - M12 - 77	105,00
406.06.12.2	BT 40 - M12 - 102	116,00
406.06.12.3	BT 40 - M12 - 127	133,00
406.06.12.4	BT 40 - M12 - 152	151,00
406.06.16	BT 40 - M16 - 52	93,00
406.06.16.1	BT 40 - M16 - 77	105,00
406.06.16.2	BT 40 - M16 - 102	116,00
406.06.16.3	BT 40 - M16 - 127	133,00
406.06.16.4	BT 40 - M16 - 152	154,00
406.06.16.5	BT 40 - M16 - 177	168,00
506.06.08.1	BT 50 - M8 - 88	132,00
506.06.08.3	BT 50 - M8 - 138	163,00
506.06.08.5	BT 50 - M8 - 188	191,00
506.06.10.1	BT 50 - M10 - 88	132,00
506.06.10.3	BT 50 - M10 - 138	163,00
506.06.10.5	BT 50 - M10 - 188	191,00
506.06.12.1	BT 50 - M12 - 88	132,00
506.06.12.3	BT 50 - M12 - 138	163,00
506.06.12.5	BT 50 - M12 - 188	191,00
506.06.16.1	BT 50 - M16 - 88	132,00
506.06.16.2	BT 50 - M16 - 113	132,00
506.06.16.3	BT 50 - M16 - 138	163,00
506.06.16.5	BT 50 - M16 - 188	191,00



180



**Kontrolldorne**  
*Test arbors*  
Mandrins de contrôle



Bestell-Nr. Order no. / Référence	Abmessung Size / Dimension	Euro
305.18.32	BT 30 - 32 - 300	350,00
405.18.40	BT 40 - 40 - 300	336,00
505.18.50	BT 50 - 50 - 300	506,00



**Holzkasten für Kontrolldorne**  
*Wooden box for test arbors*  
Coffret en bois pour mandrins  
de contrôle

Bestell-Nr. Order no. / Référence	Abmessung Size / Dimension	Euro
701.18	460 x 130 x 115	96,00

2

WERKZEUGAUFNAHMEN  
MIT PLANANLAGE

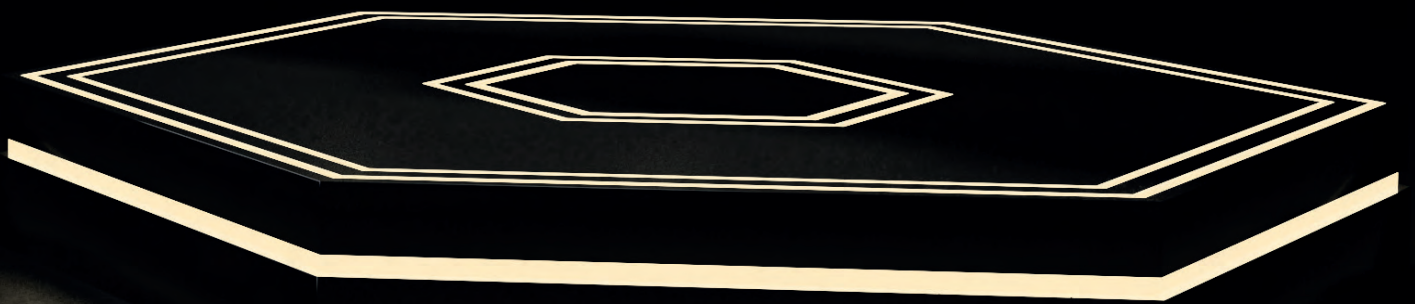
TOOLHOLDERS  
TAPER FACE

PORTE-OUTILS  
CONTACT DIRECT

# DUAL CONTACT

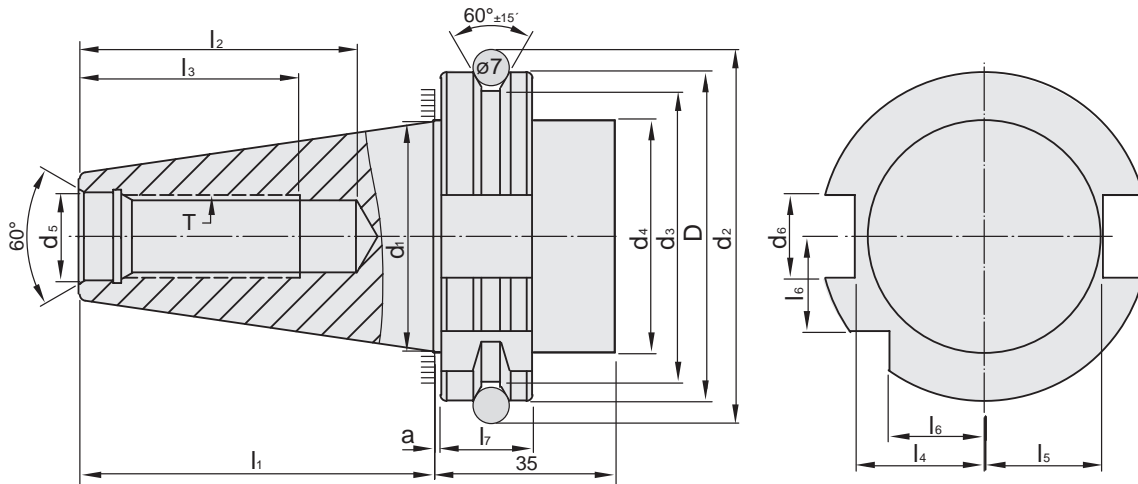
SK-DC Seite  
page 54 - 59

BT-DC Seite  
page 60 - 65



Toolholders ~DIN ISO 7388-1 (formerly DIN 69871) with face contact

Porte-outils ~DIN ISO 7388-1 (l'ancien DIN 69871) avec contact face



SK	D	d <sub>1</sub>	d <sub>2</sub>	d <sub>3</sub>	d <sub>4</sub>	d <sub>5</sub>	d <sub>6</sub>	d <sub>9</sub>	l <sub>1</sub>	l <sub>2</sub>	l <sub>3</sub>	l <sub>4</sub>	l <sub>5</sub>	l <sub>6</sub>	l <sub>7</sub>	a	e <sub>1</sub>	e <sub>2</sub>	T
	<sup>0</sup> / <sub>-0,1</sub>		±0,05	<sup>0</sup> / <sub>-0,5</sub>	max	H7	H12		<sup>0</sup> / <sub>-0,3</sub>	min	min	<sup>0</sup> / <sub>-0,4</sub>	<sup>0</sup> / <sub>-0,4</sub>	<sup>0</sup> / <sub>-0,3</sub>	<sup>+0,1</sup> / <sub>0</sub>	<sup>0</sup> / <sub>-0,005</sub>	±0,1	max	
40	63,55	44,45	72,30	56,25	50	17	16,1	4	68,4	42,5	32	25	22,8	18,5	18,1	1	27	5	M16
50	97,50	69,85	107,25	91,25	80	25	25,7	6	101,75	61,5	47	37,7	35,5	30	17,6	1,5	42	7	M24

Vorgewuchtet G 6,3 15.000 min<sup>-1</sup>  
Pre-balanced  
Pré-équilibré

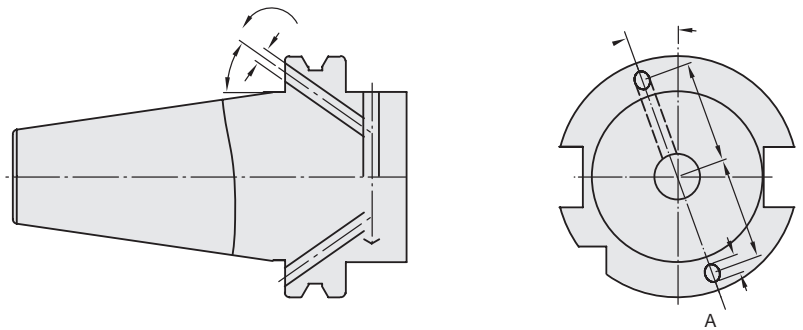
G 2,5 Feinwuchten gegen Aufpreis  
G 2.5 Fine balancing at extra charge  
G 2,5 Equilibrage fin contre un supplément

## Mit innerer Kühlmittelzufuhr über den Bund - Form AD/AF (AD/B)

With internal coolant through the collar - form AD/AF (AD/B)

Avec arrosage interne par la collerette - forme AD/AF (AD/B)

Bei Lieferung mit Gewindestiften verschlossen  
Delivery with headless screws in closed position  
Livraison en état fermé avec de vis sans tête



**Werkstoff:** Legierter Einsatzstahl mit einer Zugfestigkeit im Kern von min. 950 N / mm<sup>2</sup>. Einsatzgehärtet HRC 60 ± 2 (HV 700 ± 50), Härtetiefe 0,8 mm ± 0,2 mm, brüniert und präzisionsgeschliffen.

**Form AD/AF:** Lieferung in Ausführung AD, Form AF (B) mit lösbaren Gewindestiften verschlossen.

**Genauigkeit:** Kegelwinkel - Toleranzqualität < AT 3 nach DIN 7187 und DIN 2080.

**Material:** Alloyed case-hardened steel, tensile core strength of min. 950 N / mm<sup>2</sup>. Case hardened HRC 60 ± 2 (HV 700 ± 50), hardening depth 0.8 mm ± 0.2 mm, black-finished and precisely grinded.

**Form AD/AF:** Delivery in form AD, type AF (B) closed with releasable headless screws.

**Accuracy:** Quality of taper < AT 3 according to DIN 7187 and DIN 2080.

**Matière:** Acier de cémentation allié. Résistance à la traction dans le noyau de min 950 N / mm<sup>2</sup>. Cémentation à HRC 60 ± 2 (HV 700 ± 50), profondeur de cémentation 0,8 mm ± 0,2 mm, bruni et rectifié précisément.

**Forme AD/AF:** Livraison en forme AD, forme AF (B) fermée avec de vis sans tête amovibles.

**Précision:** Qualité du cône < AT 3 selon DIN 7187 et DIN 2080.



Toolholders ~DIN ISO 7388-1 (formerly DIN 69871) with face contact

Porte-outils ~DIN ISO 7388-1 (l'ancien DIN 69871) avec contact face



3

DIN ISO 7388-2

BT

DUAL CONTACT



Werkzeugaufnahmen ähnlich DIN ISO 7388-2 (ehem. JIS B 6339) mit Plananlage ab Seite 60

Toolholders similar DIN ISO 7388-2 with face contact (formerly JIS B 6339) from page 60

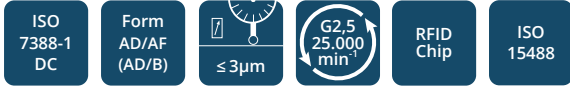
Porte-outils similaire à DIN ISO 7388-2 avec contact face (l'ancien JIS B 6339) à partir de la page 60

## Toolholders ~DIN ISO 7388-1 (formerly DIN 69871) with face contact

## Porte-outils ~DIN ISO 7388-1 (l'ancien DIN 69871) avec contact face



**Spannfutter für Spannzangen  
DIN 6499 (ISO 15488) System ER**  
Collet chucks for collets DIN 6499  
(ISO 15488) ER-system  
Mandrins à pinces pour pinces  
DIN 6499 (ISO 15488) système ER



Bestell-Nr. Order no. / Réf.	Abmessung Size / Dimension	Euro
DC.403.02.10	SK 40 - 1 / 10 - 63 ER 16	100,00
DC.403.02.16	SK 40 - 2 / 16 - 60 ER 25	100,00
DC.403.02.20	SK 40 - 2 / 20 - 70 ER 32	103,00
DC.403.02.26	SK 40 - 3 / 26 - 80 ER 40	111,00
DC.403.02.10.1	SK 40 - 1 / 10 - 100 ER 16	114,00
DC.403.02.16.1	SK 40 - 2 / 16 - 100 ER 25	119,00
DC.403.02.20.1	SK 40 - 2 / 20 - 100 ER 32	119,00
DC.403.02.26.1	SK 40 - 3 / 26 - 100 ER 40	132,00
DC.403.02.10.2	SK 40 - 1 / 10 - 160 ER 16	146,00
DC.403.02.16.2	SK 40 - 2 / 16 - 160 ER 25	160,00
DC.403.02.20.2	SK 40 - 2 / 20 - 160 ER 32	160,00
DC.403.02.26.2	SK 40 - 3 / 26 - 160 ER 40	180,00



**Fräseraufnahmen DIN 6359  
für Zylinderschäfte DIN 1835-B**  
End mill holders DIN 6359  
for end mills DIN 1835-B  
Porte-fraises DIN 6359 pour queues  
cylindriques DIN 1835-B



Bestell-Nr. Order no. / Référence	Abmessung Size / Dimension	Euro
DC.403.04.06	SK 40 - 06 - 50	81,00
DC.403.04.08	SK 40 - 08 - 50	75,00
DC.403.04.10	SK 40 - 10 - 50	75,00
DC.403.04.12	SK 40 - 12 - 50	75,00
DC.403.04.14	SK 40 - 14 - 50	75,00
DC.403.04.16	SK 40 - 16 - 63	75,00
DC.403.04.18	SK 40 - 18 - 63	75,00
DC.403.04.20	SK 40 - 20 - 63	75,00
DC.403.04.25	SK 40 - 25 - 100	86,00
DC.403.04.32	SK 40 - 32 - 100	95,00
DC.403.04.40	SK 40 - 40 - 120	118,00
DC.403.04.06.1	SK 40 - 06 - 100	97,00
DC.403.04.08.1	SK 40 - 08 - 100	90,00
DC.403.04.10.1	SK 40 - 10 - 100	90,00
DC.403.04.12.1	SK 40 - 12 - 100	90,00
DC.403.04.14.1	SK 40 - 14 - 100	90,00
DC.403.04.16.1	SK 40 - 16 - 100	90,00
DC.403.04.18.1	SK 40 - 18 - 100	90,00
DC.403.04.20.1	SK 40 - 20 - 100	90,00



**Präzisions-Spannzangenfutter  
ER für Spannzangen  
ISO 15488 (DIN 6499) System ER**  
Precision collet chuck ER for collets  
ISO 15488 (DIN 6499) ER-system  
Mandrin à pinces ER de précision-  
pour pinces ISO 15488 (DIN 6499)  
système ER



Bestell-Nr. Order no. / Réf.	Abmessung Size / Dimension	Euro
DC.402.P2.20.070	SK 40 - 2 / 20 - 70 ER 32	99,00
DC.402.P2.20.100	SK 40 - 2 / 20 - 100 ER 32	109,00



**Hochleistungs-Kraftspannfutter  
System HKS**  
High Performance Milling Chuck  
HKS-system  
Mandrin de serrage  
à haute performance système HKS



Bestell-Nr. Order no. / Référence	Abmessung Size / Dimension	Euro
DC.403.64.20	SK 40 - 20 - 90	319,00
DC.403.64.25	SK 40 - 25 - 105	319,00
DC.403.64.32	SK 40 - 32 - 105	336,00



Toolholders ~DIN ISO 7388-1 (formerly DIN 69871) with face contact

Porte-outils ~DIN ISO 7388-1 (l'ancien DIN 69871) avec contact face



Fräseraufnahmen DIN 6359 mit Kühlkanälen für Zylinderschäfte DIN 1835-B  
 End mill holders DIN 6359 with coolant channels for end mills DIN 1835-B  
 Porte-fraises DIN 6359 avec canaux d'arrosage pour queues cylindriques DIN 1835-B

ISO 7388-1 DC Form AD/AF (AD/B) ≤ 3µm G2,5 25.000 min<sup>-1</sup> RFID Chip DIN 1835-B

Bestell-Nr. Order no. / Référence	Abmessung Size / Dimension	Euro
DC.403.04.06.K	SK 40 - 06 - 50	97,00
DC.403.04.08.K	SK 40 - 08 - 50	97,00
DC.403.04.10.K	SK 40 - 10 - 50	97,00
DC.403.04.12.K	SK 40 - 12 - 50	97,00
DC.403.04.14.K	SK 40 - 14 - 50	97,00
DC.403.04.16.K	SK 40 - 16 - 63	97,00
DC.403.04.18.K	SK 40 - 18 - 63	97,00
DC.403.04.20.K	SK 40 - 20 - 63	97,00



Kombi-Aufsteckfräserdorne DIN 6358  
 Combi shell mill holders DIN 6358  
 Porte-fraises à double usage DIN 6358

ISO 7388-1 DC Form AD/AF (AD/B) ≤ 5µm G6,3 15.000 min<sup>-1</sup> RFID Chip DIN 6358

Bestell-Nr. Order no. / Référence	Abmessung Size / Dimension	Euro
DC.403.10.16	SK 40 - 16 - 55	95,00
DC.403.10.22	SK 40 - 22 - 55	97,00
DC.403.10.27	SK 40 - 27 - 55	98,00
DC.403.10.32	SK 40 - 32 - 60	110,00
DC.403.10.40	SK 40 - 40 - 60	120,00



Zwischenhülsen für MK mit Austreibblappen DIN 6383  
 Adaptor sleeves for MT with tang DIN 6383  
 Douilles de réduction pour CM à tenon DIN 6383

ISO 7388-1 DC Form AD/AF (AD/B) ≤ 5µm G6,3 15.000 min<sup>-1</sup> RFID Chip DIN 6383

Bestell-Nr. Order no. / Référence	Abmessung Size / Dimension	Euro
DC.403.07.01	SK 40 - 1 - 50	75,00
DC.403.07.02	SK 40 - 2 - 50	75,00
DC.403.07.03	SK 40 - 3 - 70	75,00
DC.403.07.04	SK 40 - 4 - 95	83,00



Quernut-Aufsteckfräserdorne DIN 6357 mit vergrößerter Anlagefläche und Kühlkanalbohrungen an der Stirnseite  
 Shell mill holders DIN 6357 with enlarged contact face and coolant exit bores on the end face  
 Porte-fraises à trou lisse DIN 6357 avec face de contact élargie et conduits pour l'arrosage frontal

ISO 7388-1 DC Form AD/AF (AD/B) ≤ 5µm G2,5 25.000 min<sup>-1</sup> RFID Chip DIN 6357

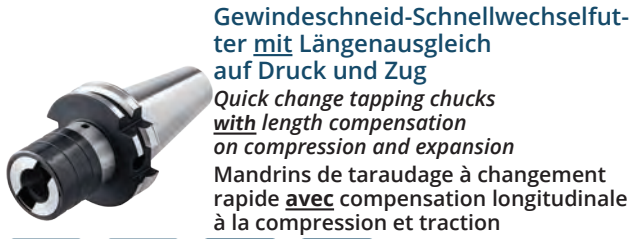
Bestell-Nr. Order no. / Référence	Abmessung Size / Dimension	Euro
DC.403.11.16	SK 40 - 16 - 35	104,00
DC.403.11.22	SK 40 - 22 - 35	104,00
DC.403.11.27	SK 40 - 27 - 40	106,00
DC.403.11.32	SK 40 - 32 - 50	113,00
DC.403.11.40	SK 40 - 40 - 50	138,00
DC.403.11.16.1	SK 40 - 16 - 100	125,00
DC.403.11.22.1	SK 40 - 22 - 100	127,00
DC.403.11.27.1	SK 40 - 27 - 100	129,00



### Toolholders ~DIN ISO 7388-1 (formerly DIN 69871) with face contact

### Porte-outils ~DIN ISO 7388-1 (l'ancien DIN 69871) avec contact face

3



**Gewindeschneid-Schnellwechselfutter mit Längenausgleich auf Druck und Zug**  
*Quick change tapping chucks with length compensation on compression and expansion*  
**Mandrins de taraudage à changement rapide avec compensation longitudinale à la compression et traction**

ISO 7388-1 DC    Form A     $\leq 60\mu\text{m}$     RFID Chip

Bestell-Nr. Order no. / Référence	Abmessung Size / Dimension	Euro
DC.402.16.12	SK 40 - M3 / M14 Gr. 1	354,00
DC.402.16.20	SK 40 - M5 / M22 Gr. 2	423,00



**Hydro-Dehnspannfutter**  
*Hydraulic expansion chucks*  
**Mandrins expansibles hydrauliques**

ISO 7388-1 DC    Form AD/AF (AD/B)     $\leq 3\mu\text{m}$     G2,5 25.000 min<sup>-1</sup>    RFID Chip

Bestell-Nr. Order no. / Référence	Abmessung Size / Dimension	Euro
DC.403.H06	SK 40 - 06 - 68	372,00
DC.403.H08	SK 40 - 08 - 68	372,00
DC.403.H10	SK 40 - 10 - 72	372,00
DC.403.H12	SK 40 - 12 - 77	372,00
DC.403.H14	SK 40 - 14 - 77	372,00
DC.403.H16	SK 40 - 16 - 80	372,00
DC.403.H18	SK 40 - 18 - 80	372,00
DC.403.H20	SK 40 - 20 - 82	372,00
DC.403.H25	SK 40 - 25 - 117	405,00
DC.403.H32	SK 40 - 32 - 117	405,00



**Gewindeschneidfutter für Synchronisation für Spannzangen ISO 15488 (DIN 6499) System ER**  
*Tapping chucks for synchronisation for collets ISO 15488 (DIN 6499) ER-system*  
**Mandrins de taraudage pour synchronisation pour pinces ISO 15488 (DIN 6499) système ER**

ISO 7388-1 DC    Form AD/AF (AD/B)     $\leq 60\mu\text{m}$     G6,3 15.000 min<sup>-1</sup>    RFID Chip    ISO 15488

Bestell-Nr. Order no. / Référence	Abmessung Size / Dimension	Euro
DC.403.16.02.10*	SK 40 - ER 16 - 79	383,00
DC.403.16.02.16	SK 40 - ER 25 - 84	393,00
DC.403.16.02.20	SK 40 - ER 32 - 95	393,00

\* Sechskantmutter  
 \* Hexagonal clamping nut  
 \* Écrous hexagonal



**CNC-Bohrfutter für Rechts- und Linkslauf**  
*CNC-Drill chucks for clockwise and counter clockwise rotation*  
**Mandrins de perçage CNC pour rotation droite-gauche**

ISO 7388-1 DC    Form AD/AF (AD/B)     $\leq 30\mu\text{m}$     G6,3 15.000 min<sup>-1</sup>    RFID Chip

Bestell-Nr. Order no. / Référence	Abmessung Size / Dimension	Euro
DC.403.15.13	SK 40 - 1,0/ 13 - 90	280,00
DC.403.15.16	SK 40 - 2,5 / 16 - 95	290,00



**Bohrstangenrohlinge**  
*Boring bar blanks*  
**Barres d'alésage**

ISO 7388-1 DC    Form A    RFID Chip

Bestell-Nr. Order no. / Référence	Abmessung Size / Dimension	Euro
DC.402.17.63	SK 40 - 63 - 250	227,00

Toolholders ~DIN ISO 7388-1 (formerly DIN 69871) with face contact

Porte-outils ~DIN ISO 7388-1 (l'ancien DIN 69871) avec contact face



**Fräsaufnahme  
für Einschraubfräser**  
*Milling arbors for screw-in cutters*  
Porte-fraises  
pour fraises à queue filetée

ISO 7388-1 DC Form AD/AF (AD/B)  $\leq 3\mu\text{m}$  G2,5 25,000 min<sup>-1</sup> RFID Chip H7

Bestell-Nr. Order no. / Référence	Abmessung Size / Dimension	Euro
DC.403.06.12	SK 40 - M12 - 44	100,00
DC.403.06.12.1	SK 40 - M12 - 69	110,00
DC.403.06.12.2	SK 40 - M12 - 94	125,00
DC.403.06.16.0	SK 40 - M16 - 24	100,00
DC.403.06.16	SK 40 - M16 - 44	105,00
DC.403.06.16.1	SK 40 - M16 - 69	115,00
DC.403.06.16.2	SK 40 - M16 - 94	125,00



**Schrumpffutter 4,5°**  
*Shrink chucks 4,5°*  
Mandrins de frettage 4,5°

ISO 7388-1 DC Form AD/AF (AD/B)  $\leq 3\mu\text{m}$  G2,5 25,000 min<sup>-1</sup> RFID Chip h6

Bestell-Nr. Order no. / Référence	Abmessung Size / Dimension	Euro
DC.403.70.03	SK 40 - 03 - 80	160,00
DC.403.70.04	SK 40 - 04 - 80	160,00
DC.403.70.05	SK 40 - 05 - 80	160,00
DC.403.70.06	SK 40 - 06 - 80	140,00
DC.403.70.08	SK 40 - 08 - 80	140,00
DC.403.70.10	SK 40 - 10 - 80	140,00
DC.403.70.12	SK 40 - 12 - 80	140,00
DC.403.70.14	SK 40 - 14 - 80	140,00
DC.403.70.16	SK 40 - 16 - 80	140,00
DC.403.70.18	SK 40 - 18 - 80	140,00
DC.403.70.20	SK 40 - 20 - 80	140,00
DC.403.70.25	SK 40 - 25 - 100	140,00
DC.403.70.32	SK 40 - 32 - 100	140,00



**Kontrolldorne**  
*Test arbors*  
Mandrins de contrôle

ISO 7388-1 DC Form A  $\leq 3\mu\text{m}$

Bestell-Nr. Order no. / Référence	Abmessung Size / Dimension	Euro
DC.402.18.40	SK 40 - 40 - 300	885,00



**Nachträgliches Erodieren  
von 2 Kühlkanalbohrungen**  
*Supplementary eroding of 2  
cooling channels*  
Éroder supplémentaire de 2  
canaux d'arrosage

Bestell-Nr. Order no. / Référence	Euro
U.KKB	42,00



**Holzkasten für Kontrolldorne**  
*Wooden box for test arbors*  
Coffret en bois pour mandrins  
de contrôle

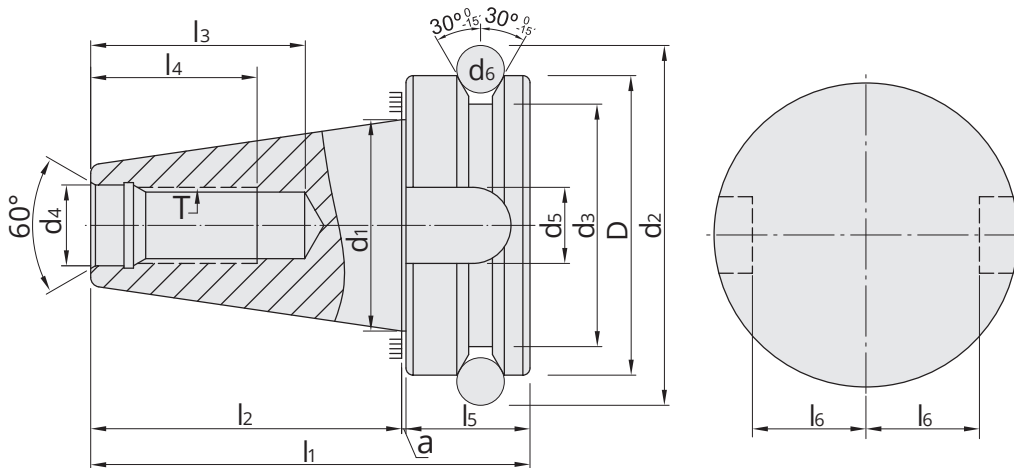
Bestell-Nr. Order no. / Référence	Abmessung Size / Dimension	Euro
701.18	460 x 130 x 115	96,00

# K Werkzeugaufnahmen ~DIN ISO 7388-2 (ehemals JIS B 6339 MAS-BT) mit Plananlage

Toolholders ~DIN ISO 7388-2 (formerly JIS B 6339 MAS-BT) with face contact

Porte-outils ~DIN ISO 7388-2 (l'ancien JIS B 6339 MAS-BT) avec contact face

3



SK	D	d <sub>1</sub>	d <sub>2</sub>	d <sub>3</sub>	d <sub>4</sub>	d <sub>5</sub>	d <sub>6</sub>	d <sub>9</sub>	a	l <sub>1</sub>	l <sub>2</sub>	l <sub>3</sub>	l <sub>4</sub>	l <sub>5</sub>	l <sub>6</sub>	e <sub>1</sub>	e <sub>2</sub>	T
	H8				H8	H12		H12	±0,005		±0,2	min	min		0 -0,2	±0,1	max	
30	46	31,75	56,14	38	12,5	16,1	8	-	1	70,4	48,4	34	24	21	16	-	-	M12
40	63	44,45	75,679	53	17	16,1	10	4	1	92,4	65,4	43	30	26	22,6	27	5	M16
50	100	69,85	119,02	85	25	25,7	15	6	1,5	139,8	101,8	62	45	36,5	35,4	42	7	M24

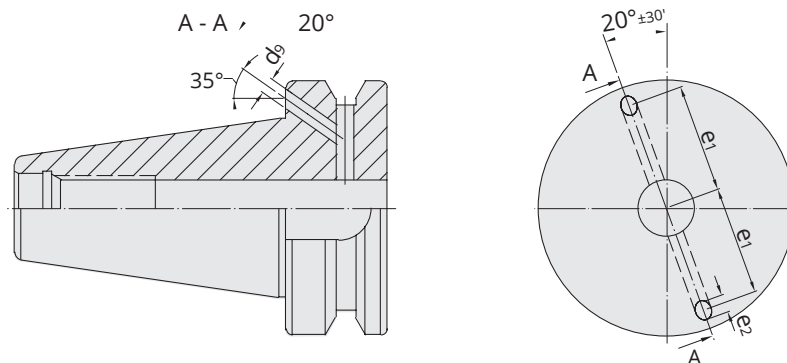
Vorgewuchtet G 6,3 15.000 min<sup>-1</sup>  
Pre-balanced  
Pré-équilibré

G 2,5 Feinwuchten gegen Aufpreis  
G 2.5 Fine balancing at extra charge  
G 2,5 Equilibrage fin contre un supplément

## Mit innerer Kühlmittelzufuhr über den Bund - Form JD/JF (AD/B)

With internal coolant through the collar - form JD/JF (AD/B)

Avec arrosage interne par la collerette - forme JD/JF (AD/B)



Bei Lieferung mit Gewindestiften verschlossen  
Delivery with headless screws in closed position  
Livraison en état fermé avec de vis sans tête

**Werkstoff:** Legierter Einsatzstahl mit einer Zugfestigkeit im Kern von min. 800 N / mm<sup>2</sup>. Einsatzgehärtet HRC 60 ± 2 (HV 700 ± 50), Härtetiefe 0,8 mm ± 0,2 mm, präzisionsgeschliffen.

**Form JD/JF:** Lieferung in Ausführung JD (AD), Form JF (B) mit lösbaren Gewindestiften verschlossen.

**Genauigkeit:** Kegelwinkel - Toleranzqualität < AT 3 nach DIN 7187 und DIN 2080.

**Material:** Alloyed case-hardened steel, tensile core strength of min. 800 N / mm<sup>2</sup>. Case hardened HRC 60 ± 2 (HV 700 ± 50), hardening depth 0.8 mm ± 0.2 mm, precisely grinded.

**Form JD/JF:** Delivery in form JD (AD), type JF (B) closed with releasable headless screws.

**Accuracy:** Quality of taper < AT 3 according to DIN 7187 and DIN 2080.

**Matière:** Acier de cémentation allié. Résistance à la traction dans le noyau de min 800 N / mm<sup>2</sup>. Cémentation à HRC 60 ± 2 (HV 700 ± 50), profondeur de cémentation 0,8 mm ± 0,2 mm, rectifié précisément.

**Forme JD/JF:** Livraison en forme JD (AD), forme JF (B) fermée avec de vis sans tête amovibles.

**Précision:** Qualité du cône < AT 3 selon DIN 7187 et DIN 2080.

Toolholders ~DIN ISO 7388-2 (formerly JIS B 6339 MAS-BT) with face contact

Porte-outils ~DIN ISO 7388-2 (l'ancien JIS B 6339 MAS-BT) avec contact face



3

# K Werkzeugaufnahmen ~DIN ISO 7388-2 (ehemals JIS B 6339 MAS-BT) mit Plananlage

Toolholders ~DIN ISO 7388-2 (formerly JIS B 6339 MAS-BT) with face contact

Porte-outils ~DIN ISO 7388-2 (l'ancien JIS B 6339 MAS-BT) avec contact face



**Spannfutter für Spannzangen  
ISO 15488 (DIN 6499) System ER**  
Collet chucks for collets  
ISO 15488 (DIN 6499) ER-system  
Mandrins à pinces pour pinces  
ISO 15488 (DIN 6499) système ER



Bestell-Nr. Order no. / Réf.	Abmessung Size / Dimension	Euro
DC.305.02.10*	BT 30 - 1 / 10 - 70 ER 16	100,00
DC.305.02.16*	BT 30 - 2 / 16 - 70 ER 25	100,00
DC.305.02.20*	BT 30 - 2 / 20 - 70 ER 32	103,00
DC.305.02.26*	BT 30 - 3 / 26 - 70 ER 40	111,00
DC.406.02.10	BT 40 - 1 / 10 - 63 ER 16	100,00
DC.406.02.16	BT 40 - 2 / 16 - 60 ER 25	100,00
DC.406.02.20	BT 40 - 2 / 20 - 70 ER 32	103,00
DC.406.02.26	BT 40 - 3 / 26 - 80 ER 40	111,00

DC.406.02.10.1	BT 40 - 1 / 10 - 100 ER 16	114,00
DC.406.02.16.1	BT 40 - 2 / 16 - 100 ER 25	119,00
DC.406.02.20.1	BT 40 - 2 / 20 - 100 ER 32	114,00
DC.406.02.26.1	BT 40 - 3 / 26 - 100 ER 40	132,00

DC.406.02.10.2	BT 40 - 1 / 10 - 160 ER 16	136,00
DC.406.02.16.2	BT 40 - 2 / 16 - 160 ER 25	180,00
DC.406.02.20.2	BT 40 - 2 / 20 - 160 ER 32	185,00
DC.406.02.26.2	BT 40 - 3 / 26 - 160 ER 40	211,00

\* Form JD (AD) | \* Form JD (AD) | \* Forme JD (AD)



**Präzisions-Spannzangenfutter  
ER für Spannzangen  
ISO 15488 (DIN 6499) System ER**  
Precision collet chuck ER for collets  
ISO 15488 (DIN 6499) ER-system  
Mandrin à pinces ER de précision-  
pour pinces ISO 15488 (DIN 6499)  
système ER



Bestell-Nr. Order no. / Réf.	Abmessung Size / Dimension	Euro
DC.305.P2.20.070	BT 30 - 2 / 20 - 70 ER 32	95,00
DC.405.P2.20.070	BT 40 - 2 / 20 - 70 ER 32	99,00
DC.405.P2.20.100	BT 40 - 2 / 20 - 100 ER 32	109,00



**Fräseraufnahmen DIN 6359  
für Zylinderschäfte DIN 1835-B**  
End mill holders DIN 6359  
for end mills DIN 1835-B  
Porte-fraises DIN 6359 pour queues  
cylindriques DIN 1835-B



Bestell-Nr. Order no. / Référence	Abmessung Size / Dimension	Euro
DC.305.04.06*	BT 30 - 06 - 50	87,00
DC.305.04.08*	BT 30 - 08 - 50	85,00
DC.305.04.10*	BT 30 - 10 - 50	85,00
DC.305.04.12*	BT 30 - 12 - 50	85,00
DC.305.04.14*	BT 30 - 14 - 50	85,00
DC.305.04.16*	BT 30 - 16 - 63	85,00
DC.305.04.18*	BT 30 - 18 - 63	85,00
DC.305.04.20*	BT 30 - 20 - 63	85,00

DC.406.04.06	BT 40 - 06 - 50	87,00
DC.406.04.08	BT 40 - 08 - 50	85,00
DC.406.04.10	BT 40 - 10 - 63	85,00
DC.406.04.12	BT 40 - 12 - 63	85,00
DC.406.04.14	BT 40 - 14 - 63	85,00
DC.406.04.16	BT 40 - 16 - 63	85,00
DC.406.04.18	BT 40 - 18 - 63	85,00
DC.406.04.20	BT 40 - 20 - 63	85,00
DC.406.04.25	BT 40 - 25 - 90	90,00
DC.406.04.32	BT 40 - 32 - 100	105,00
DC.406.04.40	BT 40 - 40 - 120	125,00

DC.406.04.06.1	BT 40 - 06 - 100	97,00
DC.406.04.08.1	BT 40 - 08 - 100	90,00
DC.406.04.10.1	BT 40 - 10 - 100	90,00
DC.406.04.12.1	BT 40 - 12 - 100	90,00
DC.406.04.14.1	BT 40 - 14 - 100	90,00
DC.406.04.16.1	BT 40 - 16 - 100	90,00
DC.406.04.18.1	BT 40 - 18 - 100	90,00
DC.406.04.20.1	BT 40 - 20 - 100	90,00

\* Form JD (AD) | \* Form JD (AD) | \* Forme JD (AD)



**Hochleistungs-Kraftspannfutter  
System HKS**  
High Performance Milling Chuck  
HKS-system  
Mandrin de serrage  
à haute performance système HKS



Bestell-Nr. Order no. / Référence	Abmessung Size / Dimension	Euro
DC.406.64.20	BT 40 - 20 - 90	319,00
DC.406.64.25	BT 40 - 25 - 90	319,00
DC.406.64.32	BT 40 - 32 - 90	336,00

3



Toolholders ~DIN ISO 7388-2 (formerly JIS B 6339 MAS-BT) with face contact

Porte-outils ~DIN ISO 7388-2 (l'ancien JIS B 6339 MAS-BT) avec contact face



**Fräseraufnahmen DIN 6359 mit Kühlkanälen für Zylinderschäfte DIN 1835-B**  
*End mill holders DIN 6359 with coolant channels for end mills DIN 1835-B*  
 Porte-fraises DIN 6359 avec canaux d'arrosage pour queues cylindriques DIN 1835-B

ISO 7388-2 DC | Form JD/JF (AD/B) |  $\leq 3\mu\text{m}$  | G2,5 25.000 min<sup>-1</sup> | DIN 1835-B | H4

Bestell-Nr. Order no. / Référence	Abmessung Size / Dimension	Euro
DC.406.04.06.K	BT 40 - 06 - 50	97,00
DC.406.04.08.K	BT 40 - 08 - 50	97,00
DC.406.04.10.K	BT 40 - 10 - 63	97,00
DC.406.04.12.K	BT 40 - 12 - 63	97,00
DC.406.04.14.K	BT 40 - 14 - 63	97,00
DC.406.04.16.K	BT 40 - 16 - 63	97,00
DC.406.04.18.K	BT 40 - 18 - 63	97,00
DC.406.04.20.K	BT 40 - 20 - 63	97,00



**Kombi-Aufsteckfräserdorne DIN 6358**  
*Combi shell mill holders DIN 6358*  
 Porte-fraises à double usage DIN 6358

ISO 7388-2 DC | Form JD/JF (AD/B) |  $\leq 5\mu\text{m}$  | G6,3 15.000 min<sup>-1</sup> | DIN 6358 | h6

Bestell-Nr. Order no. / Référence	Abmessung Size / Dimension	Euro
DC.305.10.16*	BT 30 - 16 - 45	95,00
DC.305.10.22*	BT 30 - 22 - 47	97,00
DC.305.10.27*	BT 30 - 27 - 49	97,00
DC.406.10.16	BT 40 - 16 - 55	95,00
DC.406.10.22	BT 40 - 22 - 55	97,00
DC.406.10.27	BT 40 - 27 - 55	97,00

\* Form JD (AD) | \* Form JD (AD) | \* Forme JD (AD)

**Quernut-Aufsteckfräserdorne DIN 6357 mit vergrößerter Anlagefläche und Kühlkanalbohrungen an der Stirnseite**  
*Shell mill holders DIN 6357 with enlarged contact face and coolant exit bores on the end face*  
 Porte-fraises à trou lisse DIN 6357 avec face de contact élargie et conduits pour l'arrosage frontal



ISO 7388-2 DC | Form JD/JF (AD/B) |  $\leq 5\mu\text{m}$  | G2,5 25.000 min<sup>-1</sup> | DIN 6357 | h6

Bestell-Nr. Order no. / Référence	Abmessung Size / Dimension	Euro
DC.305.11.16*	BT 30 - 16 - 40	104,00
DC.305.11.22*	BT 30 - 22 - 40	104,00
DC.305.11.27*	BT 30 - 27 - 40	106,00
DC.305.11.32*	BT 30 - 32 - 50	113,00
DC.406.11.16	BT 40 - 16 - 40	104,00
DC.406.11.22	BT 40 - 22 - 40	104,00
DC.406.11.27	BT 40 - 27 - 40	106,00
DC.406.11.32	BT 40 - 32 - 50	113,00
DC.406.11.40	BT 40 - 40 - 50	138,00
DC.406.11.16.1	BT 40 - 16 - 100	125,00
DC.406.11.22.1	BT 40 - 22 - 100	127,00
DC.406.11.27.1	BT 40 - 27 - 100	129,00

\* Form JD (AD) | \* Form JD (AD) | \* Forme JD (AD)

**BT 30 ohne Kühlkanalbohrungen an der Stirnseite**  
*BT 30 without coolant exit bores on the end face*  
 BT 30 sans alésages pour l'arrosage frontal



**Zwischenhülsen für MK mit Austreibblappen DIN 6383**  
*Adaptor sleeves for MT with tang DIN 6383*  
 Douilles de réduction pour CM à tenon DIN 6383

ISO 7388-2 DC | Form JD/JF (AD/B) |  $\leq 5\mu\text{m}$  | G6,3 15.000 min<sup>-1</sup> | DIN 6383 | AT5

Bestell-Nr. Order no. / Référence	Abmessung Size / Dimension	Euro
DC.305.07.01*	BT 30 - 1 - 45	85,00
DC.305.07.02*	BT 30 - 2 - 60	85,00
DC.305.07.03*	BT 30 - 3 - 75	85,00
DC.406.07.01	BT 40 - 1 - 50	85,00
DC.406.07.02	BT 40 - 2 - 50	85,00
DC.406.07.03	BT 40 - 3 - 70	85,00
DC.406.07.04	BT 40 - 4 - 95	87,00

\* Form JD (AD) | \* Form JD (AD) | \* Forme JD (AD)

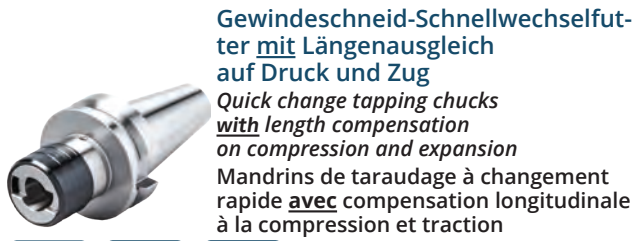


# K Werkzeugaufnahmen ~DIN ISO 7388-2 (ehemals JIS B 6339 MAS-BT) mit Plananlage

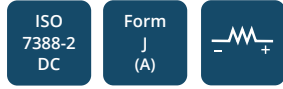
## Toolholders ~DIN ISO 7388-2 (formerly JIS B 6339 MAS-BT) with face contact

## Porte-outils ~DIN ISO 7388-2 (l'ancien JIS B 6339 MAS-BT) avec contact face

3



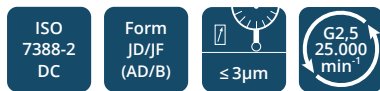
**Gewindeschneid-Schnellwechselfutter mit Längenausgleich auf Druck und Zug**  
*Quick change tapping chucks with length compensation on compression and expansion*  
**Mandrins de taraudage à changement rapide avec compensation longitudinale à la compression et traction**



Bestell-Nr. Order no. / Référence	Abmessung Size / Dimension	Euro
DC.405.16.12	BT 40 - M3 / M14 Gr. 1	354,00
DC.405.16.20	BT 40 - M5 / M22 Gr. 2	423,00



**Hydro-Dehnspannfutter**  
*Hydraulic expansion chucks*  
**Mandrins expansibles hydrauliques**



Bestell-Nr. Order no. / Référence	Abmessung Size / Dimension	Euro
DC.305.H06*	BT 30 - 06 - 60	372,00
DC.305.H08*	BT 30 - 08 - 64	372,00
DC.305.H10*	BT 30 - 10 - 64	372,00
DC.305.H12*	BT 30 - 12 - 72	372,00
DC.305.H14*	BT 30 - 14 - 70	372,00
DC.305.H16*	BT 30 - 16 - 90	372,00
DC.305.H18*	BT 30 - 18 - 90	372,00
DC.305.H20*	BT 30 - 20 - 90	372,00

DC.405.H06	BT 40 - 06 - 90	372,00
DC.405.H08	BT 40 - 08 - 90	372,00
DC.405.H10	BT 40 - 10 - 90	372,00
DC.405.H12	BT 40 - 12 - 90	372,00
DC.405.H14	BT 40 - 14 - 90	372,00
DC.405.H16	BT 40 - 16 - 90	372,00
DC.405.H18	BT 40 - 18 - 90	372,00
DC.405.H20	BT 40 - 20 - 90	372,00
DC.405.H25	BT 40 - 25 - 90	405,00
DC.405.H32	BT 40 - 32 - 110	405,00

\* Form JD/AD | \* Form JD/AD | \* Forme JD/AD



**Gewindeschneidfutter für Synchronisation für Spannzangen ISO 15488 (DIN 6499) System ER**  
*Tapping chucks for synchronisation for collets ISO 15488 (DIN 6499) ER-system*  
**Mandrins de taraudage pour synchronisation pour pinces ISO 15488 (DIN 6499) système ER**



Bestell-Nr. Order no. / Référence	Abmessung Size / Dimension	Euro
DC.406.16.02.10	BT 40 - ER 16 - 81	383,00
DC.406.16.02.16	BT 40 - ER 25 - 89	393,00
DC.406.16.02.20	BT 40 - ER 32 - 110	393,00



**CNC-Bohrfutter für Rechts- und Linkslauf**  
*CNC-Drill chucks for clockwise and counter clockwise rotation*  
**Mandrins de perçage CNC pour rotation droite-gauche**



Bestell-Nr. Order no. / Référence	Abmessung Size / Dimension	Euro
DC.305.15.13*	BT 30 - 1,0 / 13 - 93	280,00
DC.305.15.16*	BT 30 - 2,5 / 16 - 98	290,00
DC.406.15.13	BT 40 - 1,0 / 13 - 98	280,00
DC.406.15.16	BT 40 - 2,5 / 16 - 103	290,00

\* Form JD/AD | \* Form JD/AD | \* Forme JD/AD



**Bohrstangenrohlinge**  
*Boring bar blanks*  
**Barres d'alésage**



Bestell-Nr. Order no. / Référence	Abmessung Size / Dimension	Euro
DC.305.17.40	BT 30 - 40,5 - 160	227,00
DC.405.17.63	BT 40 - 63 - 250	227,00

Toolholders ~DIN ISO 7388-2 (formerly JIS B 6339 MAS-BT) with face contact

Porte-outils ~DIN ISO 7388-2 (l'ancien JIS B 6339 MAS-BT) avec contact face



**Fräsaufnahme für Einschraubfräser**  
Milling arbors for screw-in cutters  
Porte-fraises pour fraises à queue fileté

ISO 7388-2 DC | Form JD/JF (AD/B) |  $\leq 3\mu\text{m}$  | G2,5 25,000 min<sup>-1</sup> | H7

Bestell-Nr. Order no. / Référence	Abmessung Size / Dimension	Euro
DC.406.06.12	BT 40 - M12 - 52	100,00
DC.406.06.12.2	BT 40 - M12 - 102	128,00
DC.406.06.12.3	BT 40 - M12 - 127	146,00
DC.406.06.16	BT 40 - M16 - 52	100,00
DC.406.06.16.1	BT 40 - M16 - 77	110,00
DC.406.06.16.2	BT 40 - M16 - 102	128,00
DC.406.06.16.3	BT 40 - M16 - 127	146,00



**Schrumpffutter 4,5°**  
Shrink chucks 4,5°  
Mandrins de frettage 4,5°

ISO 7388-2 DC | Form JD/JF (AD/B) |  $\leq 3\mu\text{m}$  | G2,5 25,000 min<sup>-1</sup> | h6

Bestell-Nr. Order no. / Référence	Abmessung Size / Dimension	Euro
DC.305.70.03*	BT 30 - 03 - 80	150,00
DC.305.70.04*	BT 30 - 04 - 80	150,00
DC.305.70.05*	BT 30 - 05 - 80	150,00
DC.305.70.06*	BT 30 - 06 - 80	141,00
DC.305.70.08*	BT 30 - 08 - 80	141,00
DC.305.70.10*	BT 30 - 10 - 90	141,00
DC.305.70.12*	BT 30 - 12 - 90	141,00
DC.305.70.14*	BT 30 - 14 - 90	141,00
DC.305.70.16*	BT 30 - 16 - 90	141,00
DC.305.70.18*	BT 30 - 18 - 90	141,00
DC.305.70.20*	BT 30 - 20 - 90	141,00



**Kontrolldorne**  
Test arbors  
Mandrins de contrôle

ISO 7388-2 DC | Form J (A) |  $\leq 3\mu\text{m}$

Bestell-Nr. Order no. / Référence	Abmessung Size / Dimension	Euro
DC.305.18.32	BT 30 - 32 - 300	480,00
DC.405.18.40	BT 40 - 40 - 300	490,00

DC.406.70.03	BT 40 - 03 - 80	160,00
DC.406.70.04	BT 40 - 04 - 80	160,00
DC.406.70.05	BT 40 - 05 - 80	160,00
DC.406.70.06	BT 40 - 06 - 90	140,00
DC.406.70.08	BT 40 - 08 - 90	140,00
DC.406.70.10	BT 40 - 10 - 90	140,00
DC.406.70.12	BT 40 - 12 - 90	140,00
DC.406.70.14	BT 40 - 14 - 90	140,00
DC.406.70.16	BT 40 - 16 - 90	140,00
DC.406.70.18	BT 40 - 18 - 90	140,00
DC.406.70.20	BT 40 - 20 - 90	140,00
DC.406.70.25	BT 40 - 25 - 100	140,00
DC.406.70.32	BT 40 - 32 - 100	140,00
DC.406.70.06.1	BT 40 - 06 - 120	160,00
DC.406.70.08.1	BT 40 - 08 - 120	160,00
DC.406.70.10.1	BT 40 - 10 - 120	160,00
DC.406.70.12.1	BT 40 - 12 - 120	160,00
DC.406.70.14.1	BT 40 - 14 - 120	160,00
DC.406.70.16.1	BT 40 - 16 - 120	160,00
DC.406.70.20.1	BT 40 - 20 - 120	160,00

\* Form JD/AD | \* Form JD/AD | \* Forme JD/AD



**Holzkasten für Kontrolldorne**  
Wooden box for test arbors  
Coffret en bois pour mandrins de contrôle

Bestell-Nr. Order no. / Référence	Abmessung Size / Dimension	Euro
701.18	460 x 130 x 115	96,00



**Nachträgliches Erodieren von 2 Kühlkanalbohrungen**  
Supplementary eroding of 2 cooling channels  
Éroder supplémentaire de 2 canaux d'arrosage

Bestell-Nr. Order no. / Référence	Euro
U.KKB	42,00

WERKZEUGAUFNAHMEN  
DIN 2080

TOOLHOLDERS  
DIN 2080

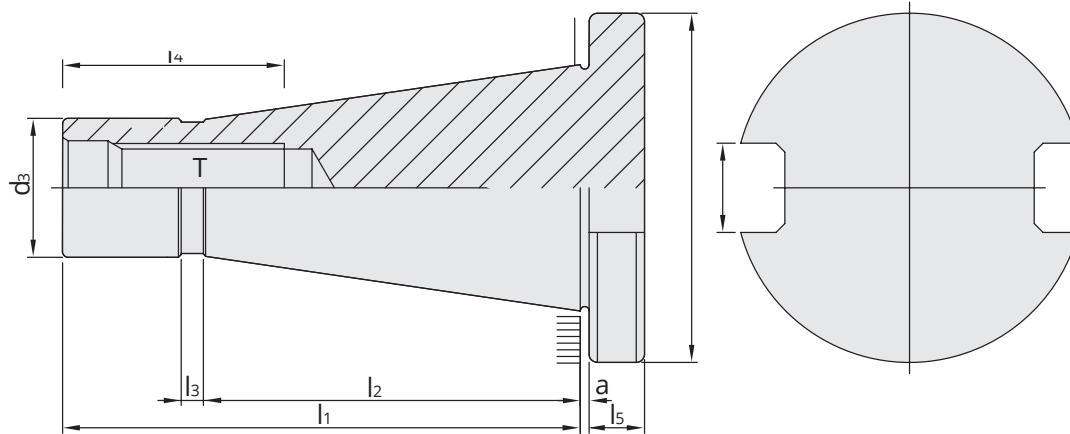
PORTE-OUTILS  
DIN 2080

DIN 2080



## Toolholders DIN 2080

### Porte-outils DIN 2080



4

SK	D	d <sub>1</sub>	d <sub>2</sub>	d <sub>3</sub>	a	l <sub>1</sub>	l <sub>2</sub>	l <sub>3</sub>	l <sub>4</sub>	l <sub>5</sub>	T
	$0_{-0,4}$		H12	min	$\pm 0,2$					$\pm 0,15$	
30	50	31,75	16,1	17,04	1,6	68,4	48,4	3	24	8	M12
40 ★	63	44,45	16,1	24,92	1,6	93,4	65,4	5	32	10	M16
50 ★	97,5	69,85	25,7	39,19	3,2	126,8	101,8	8	47	12	M24

- ★ Mit Kunststoff-Kantenschutzring
- ★ With plastic protection ring
- ★ Avec bague de protection en plastique

Vorgewuchtet G 6,3 15.000 min<sup>-1</sup>  
Pre-balanced  
Pré-équilibré

G 2,5 Feinwuchten gegen Aufpreis  
G 2.5 Fine balancing at extra charge  
G 2,5 Equilibrage fin contre un supplément

**Werkstoff:** Legierter Einsatzstahl mit einer Zugfestigkeit im Kern von min. 950 N / mm<sup>2</sup>. Einsatzgehärtet HRC 60 ± 2 (HV 700 ± 50), Härtetiefe 0,8 mm ± 0,2 mm, brüniert und präzisionsgeschliffen.

**Genauigkeit:** Kegelwinkel – Toleranzqualität < AT 3 nach DIN 7187 und DIN 2080.

**Material:** Alloyed case-hardened steel, tensile core strength of min. 950 N / mm<sup>2</sup>. Case hardened HRC 60 ± 2 (HV 700 ± 50), hardening depth 0.8 mm ± 0.2 mm, black-finished and precisely grinded.

**Accuracy:** Quality of taper < AT 3 according to DIN 7187 and DIN 2080.

**Matière:** Acier de cémentation allié. Résistance à la traction dans le noyau de min 950 N / mm<sup>2</sup>. Cémentation à HRC 60 ± 2 (HV 700 ± 50), profondeur de cémentation 0,8 mm ± 0,2 mm, bruni et rectifié précisément.

**Précision:** Qualité du cône < AT 3 selon DIN 7187 et DIN 2080.

Normative Verweise:

Normative references:

Références normatives:

DIN 2080-1:2011-11  
Steilkegelschäfte für Werkzeuge und Spannzeuge

DIN 2080-1:2011-11  
7/24 taper shanks for tools and clamping devices

DIN 2080-1:2011-11  
Queues coniques 7/24 pour outils et dispositifs de serrage

*Toolholders DIN 2080*  
Porte-outils DIN 2080



4

## Toolholders DIN 2080

### Porte-outils DIN 2080



**Spannfutter DIN 6391 für Spannzangen ISO 10897 (DIN 6388) System OZ**  
*Collet chucks DIN 6391 for collets ISO 10897 (DIN 6388) OZ-system*  
 Mandrins à pinces DIN 6391 pour pinces ISO 10897 (DIN 6388) système OZ



Bestell-Nr. Order no. / Réf.	Abmessung Size / Dimension	Euro
301.01.16	SK 30 - 2 / 16 - 50 OZ 16	80,00
401.01.16	SK 40 - 2 / 16 - 55 OZ 16	75,00
401.01.25	SK 40 - 2 / 25 - 66 OZ 25	76,00
401.01.32	SK 40 - 3 / 32 - 95 OZ 32	80,00
501.01.25	SK 50 - 2 / 25 - 71 OZ 25	108,00
501.01.32	SK 50 - 3 / 32 - 73 OZ 32	113,00



**Spannfutter für Spannzangen ISO 15488 (DIN 6499) System ER**  
*Collet chucks for collets ISO 15488 (DIN 6499) ER-system*  
 Mandrins à pinces pour pinces ISO 15488 (DIN 6499) système ER



Bestell-Nr. Order no. / Réf.	Abmessung Size / Dimension	Euro
301.02.16	SK 30 - 2 / 16 - 50 ER 25	62,00
301.02.20	SK 30 - 2 / 20 - 50 ER 32	64,00
401.02.16	SK 40 - 2 / 16 - 50 ER 25	62,00
401.02.20	SK 40 - 2 / 20 - 50 ER 32	64,00
401.02.26	SK 40 - 3 / 26 - 80 ER 40	67,00
501.02.20	SK 50 - 2 / 20 - 63 ER 32	101,00
501.02.26	SK 50 - 3 / 26 - 63 ER 40	101,00



**Fräseraufnahmen DIN 6359 für Zylinderschäfte DIN 1835-B**  
*End mill holders DIN 6359 for end mills DIN 1835-B*  
 Porte-fraises DIN 6359 pour queues cylindriques DIN 1835-B



Bestell-Nr. Order no. / Référence	Abmessung Size / Dimension	Euro
301.04.06	SK 30 - 06 - 40	52,00
301.04.08	SK 30 - 08 - 40	47,00
301.04.10	SK 30 - 10 - 40	47,00
301.04.12	SK 30 - 12 - 40	47,00
301.04.14	SK 30 - 14 - 50	47,00
301.04.16	SK 30 - 16 - 50	47,00
301.04.18	SK 30 - 18 - 50	47,00
301.04.20	SK 30 - 20 - 63	47,00

401.04.06	SK 40 - 06 - 50	52,00
401.04.08	SK 40 - 08 - 50	47,00
401.04.10	SK 40 - 10 - 50	47,00
401.04.12	SK 40 - 12 - 50	47,00
401.04.14	SK 40 - 14 - 50	47,00
401.04.16	SK 40 - 16 - 63	47,00
401.04.18	SK 40 - 18 - 63	47,00
401.04.20	SK 40 - 20 - 63	47,00
401.04.25	SK 40 - 25 - 80	55,00
401.04.32	SK 40 - 32 - 80	60,00
401.04.40	SK 40 - 40 - 90	71,00

501.04.06	SK 50 - 06 - 63	80,00
501.04.08	SK 50 - 08 - 63	77,00
501.04.10	SK 50 - 10 - 63	77,00
501.04.12	SK 50 - 12 - 63	77,00
501.04.14	SK 50 - 14 - 63	77,00
501.04.16	SK 50 - 16 - 63	77,00
501.04.18	SK 50 - 18 - 63	77,00
501.04.20	SK 50 - 20 - 63	77,00
501.04.25	SK 50 - 25 - 80	85,00
501.04.32	SK 50 - 32 - 80	90,00
501.04.40	SK 50 - 40 - 90	96,00





Toolholders DIN 2080

Porte-outils DIN 2080



Zwischenhülsen für MK mit Austreiblappen DIN 6383  
Adaptor sleeves for MT with tang DIN 6383  
Douilles de réduction pour CM à tenon DIN 6383

DIN 2080 Form AD  $\leq 5\mu\text{m}$  G6,3 15.000 min<sup>-1</sup> DIN 6383 AT5

Bestell-Nr. Order no. / Référence	Abmessung Size / Dimension	Euro
301.07.01	SK 30 - 1 - 50	47,00
301.07.02	SK 30 - 2 - 50	47,00
301.07.03	SK 30 - 3 - 75	47,00
401.07.01	SK 40 - 1 - 50	47,00
401.07.02	SK 40 - 2 - 50	47,00
401.07.03	SK 40 - 3 - 65	47,00
401.07.04	SK 40 - 4 - 95	53,00
501.07.01	SK 50 - 1 - 45	65,00
501.07.02	SK 50 - 2 - 60	65,00
501.07.03	SK 50 - 3 - 65	65,00
501.07.04	SK 50 - 4 - 70	65,00
501.07.05	SK 50 - 5 - 105	71,00



Zwischenhülsen für MK mit Anzugsgewinde DIN 6364  
Adaptor sleeves for MT with drawbar thread DIN 6364  
Douilles de réduction pour CM avec filetage DIN 6364

DIN 2080 Form A  $\leq 5\mu\text{m}$  G6,3 15.000 min<sup>-1</sup> DIN 6364 AT5

Bestell-Nr. Order no. / Référence	Abmessung Size / Dimension	Euro
401.08.01	SK 40 - 1 - 50	75,00
401.08.02	SK 40 - 2 - 50	75,00
401.08.03	SK 40 - 3 - 65	75,00
401.08.04	SK 40 - 4 - 95	80,00
401.08.04A*	SK 40 - 4 - 110	87,00
501.08.01	SK 50 - 1 - 60	96,00
501.08.02	SK 50 - 2 - 60	96,00
501.08.03	SK 50 - 3 - 65	96,00
501.08.04	SK 50 - 4 - 65	103,00
501.08.04A*	SK 50 - 4 - 80	110,00
501.08.05	SK 50 - 5 - 120	106,00
501.08.05A*	SK 50 - 5 - 138	119,00

\* Mit Mitnehmerausfräsung nach DIN 2201  
\* With driving facilities according to DIN 2201  
\* Avec fraisage d'entraînement selon DIN 2201



Kombi-Aufsteckfräserdorne DIN 6358  
Combi shell mill holders DIN 6358  
Porte-fraises à double usage DIN 6358

DIN 2080 Form AD  $\leq 5\mu\text{m}$  G6,3 15.000 min<sup>-1</sup> DIN 6358 h6

Bestell-Nr. Order no. / Référence	Abmessung Size / Dimension	Euro
301.10.16	SK 30 - 16 - 35	60,00
301.10.22	SK 30 - 22 - 35	61,00
301.10.27	SK 30 - 27 - 35	61,00
301.10.32	SK 30 - 32 - 50	65,00
401.10.16	SK 40 - 16 - 52	60,00
401.10.22	SK 40 - 22 - 52	61,00
401.10.27	SK 40 - 27 - 52	61,00
401.10.32	SK 40 - 32 - 52	65,00
401.10.40	SK 40 - 40 - 52	74,00
501.10.16	SK 50 - 16 - 55	79,00
501.10.22	SK 50 - 22 - 55	79,00
501.10.27	SK 50 - 27 - 55	80,00
501.10.32	SK 50 - 32 - 55	83,00
501.10.40	SK 50 - 40 - 55	89,00



Quernut-Aufsteckfräserdorne DIN 6357 mit vergrößerter Anlagefläche  
Shell mill holders DIN 6357 with enlarged contact face  
Porte-fraises à trou lisse DIN 6357 avec face de contact élargie

DIN 2080 Form AD  $\leq 5\mu\text{m}$  G6,3 15.000 min<sup>-1</sup> DIN 6357 h6

Bestell-Nr. Order no. / Référence	Abmessung Size / Dimension	Euro
401.11.16	SK 40 - 16 - 30	64,00
401.11.22	SK 40 - 22 - 30	64,00
401.11.27	SK 40 - 27 - 30	65,00
401.11.32	SK 40 - 32 - 30	68,00
401.11.40	SK 40 - 40 - 30	83,00
501.11.22	SK 50 - 22 - 35	83,00
501.11.27	SK 50 - 27 - 35	83,00
501.11.32	SK 50 - 32 - 40	87,00
501.11.40	SK 50 - 40 - 33	99,00
501.11.60	SK 50 - 60 - 55	148,00

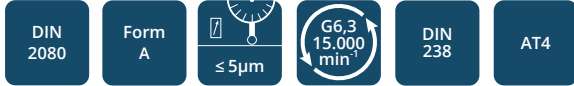


## Toolholders DIN 2080

### Porte-outils DIN 2080



**Bohrfutteraufnahmen DIN 238**  
*Drill chuck adaptors DIN 238*  
 Arbres pour mandrins de perçage  
 DIN 238



Bestell-Nr. Order no. / Réf.	Abmessung Size / Dimension	Euro
301.14.12	SK 30 - B12	52,00
301.14.16	SK 30 - B16	52,00
401.14.12	SK 40 - B12	52,00
401.14.16	SK 40 - B16	52,00
401.14.18	SK 40 - B18	52,00
501.14.16	SK 50 - B16	64,00
501.14.18	SK 50 - B18	64,00



**Zwischenhülsen für SK-Aufnahmen**  
*Adaptor sleeves for ISO-toolholders*  
 Douilles de réduction pour  
 porte-outils ISO/SA



Bestell-Nr. Order no. / Référence	Abmessung Size / Dimension	Euro
401.09.30	SK 40 - SK 30 - 50	120,00
401.09.40	SK 40 - SK 40 - 100	120,00
501.09.40	SK 50 - SK 40 - 50	149,00
501.09.50	SK 50 - SK 50 - 125	170,00



**CNC-Bohrfutter für Rechts- und Linkslauf**  
*CNC-Drill chucks for clockwise and counter clockwise rotation*  
 Mandrins de perçage CNC pour rotation droite-gauche



Bestell-Nr. Order no. / Réf.	Abmessung Size / Dimension	Euro
301.15.08	SK 30 - 0,5 / 8 - 60	328,00
301.15.13	SK 30 - 1,0 / 13 - 99	273,00
301.15.16	SK 30 - 2,5 / 16 - 104	294,00
401.15.08	SK 40 - 0,5 / 8 - 63	251,00
401.15.13	SK 40 - 1,0 / 13 - 83	223,00
401.15.16	SK 40 - 2,5 / 16 - 88	240,00
501.15.13	SK 50 - 1,0 / 13 - 86	262,00
501.15.16	SK 50 - 2,5 / 16 - 91	278,00



**Gewindeschneid-Schnellwechselfutter mit Längenausgleich auf Druck und Zug**  
*Quick change tapping chucks with length compensation on compression and expansion*  
 Mandrins de taraudage à changement rapide avec compensation longitudinale à la compression et traction



Bestell-Nr. Order no. / Référence	Abmessung Size / Dimension	Euro
301.16.12	SK 30 - M3 / M14 Gr. 1	222,00
301.16.20	SK 30 - M5 / M22 Gr. 2	233,00
401.16.12	SK 40 - M3 / M14 Gr. 1	217,00
401.16.20	SK 40 - M5 / M22 Gr. 2	228,00
401.16.36	SK 40 - M14 / M36 Gr. 3	339,00
501.16.12	SK 50 - M3 / M14 Gr. 1	265,00
501.16.20	SK 50 - M5 / M22 Gr. 2	277,00
501.16.36	SK 50 - M14 / M36 Gr. 3	388,00



## Toolholders DIN 2080

### Porte-outils DIN 2080



**Bohrstangenrohlinge**  
*Boring bar blanks*  
 Barres d'alésage

DIN 2080	Form A
-------------	-----------

Bestell-Nr. <i>Order no. / Référence</i>	Abmessung <i>Size / Dimension</i>	Euro
401.17.63	SK 40 - 63 - 250	134,00
501.17.97	SK 50 - 97 - 315	220,00



**Gewuchtete Ausführung**  
*Balanced type*  
 Type équilibré



Bestell-Nr. <i>Order no. / Réf.</i>	Abmessung <i>Size / Dimension</i>	Euro
--	--------------------------------------	------

**Wuchten auf G 2,5 von vorgewuchteten Kemmler-Werkzeugen**  
*Balancing at G 2.5 of pre-balanced Kemmler-tools*  
 Equilibrage sur G 2,5 d'outils Kemmler pré-équilibrés

W25	<b>Ohne Wuchtprotokoll</b> <i>Without balancing report</i> Sans protocole d'équilibrage	15,00
W25.2	<b>Mit Wuchtprotokoll</b> <i>With balancing report</i> Avec protocole d'équilibrage	19,00

**Wuchten von nicht vorgewuchteten Werkzeugen**  
*Balancing of unbalanced tools*  
 Equilibrage d'outils non-équilibrés

W25.1	<b>Ohne Wuchtprotokoll</b> <i>Without balancing report</i> Sans protocole d'équilibrage	28,00
-------	---	-------

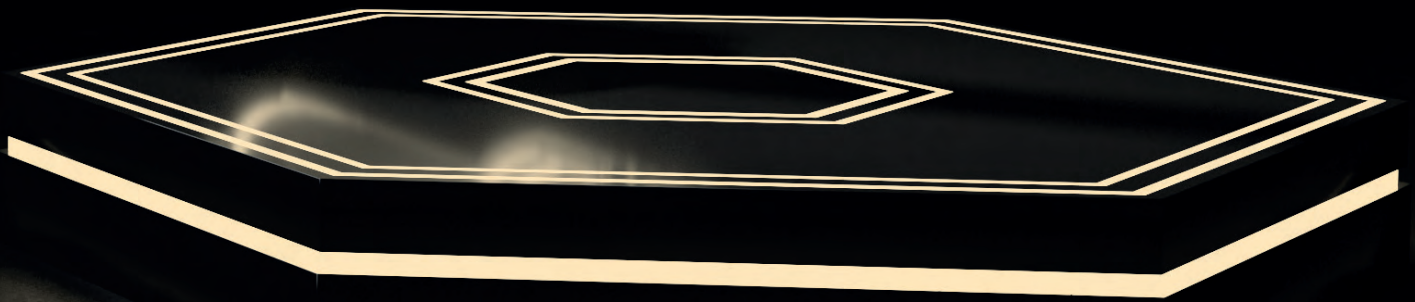
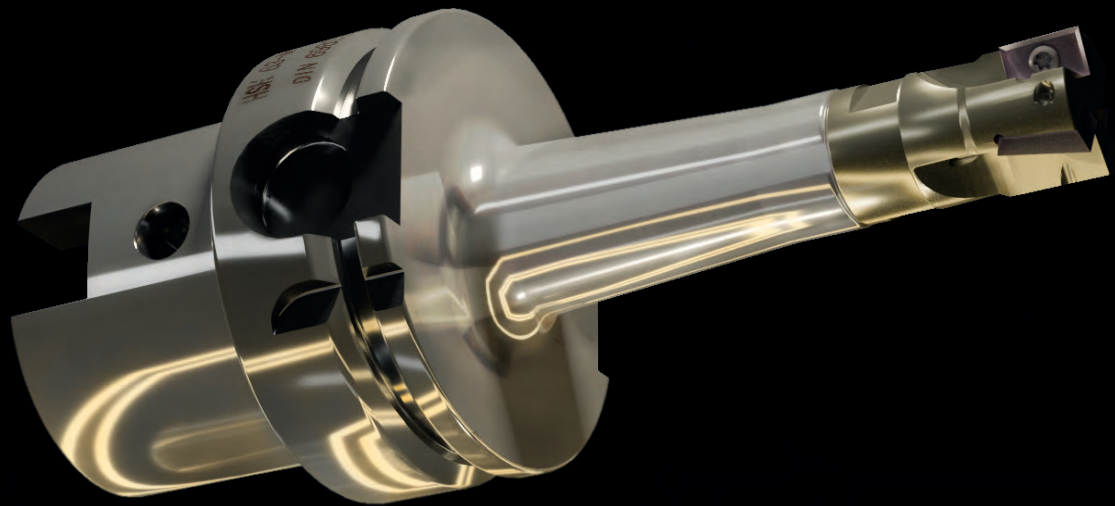
WERKZEUGAUFNAHMEN  
ISO 12164 & DIN 69893 (HSK)

TOOLHOLDERS  
ISO 12164 & DIN 69893 (HSK)

PORTE-OUTILS  
ISO 12164 & DIN 69893 (HSK)

ISO 12164 - HSK

DIN 69893 - HSK

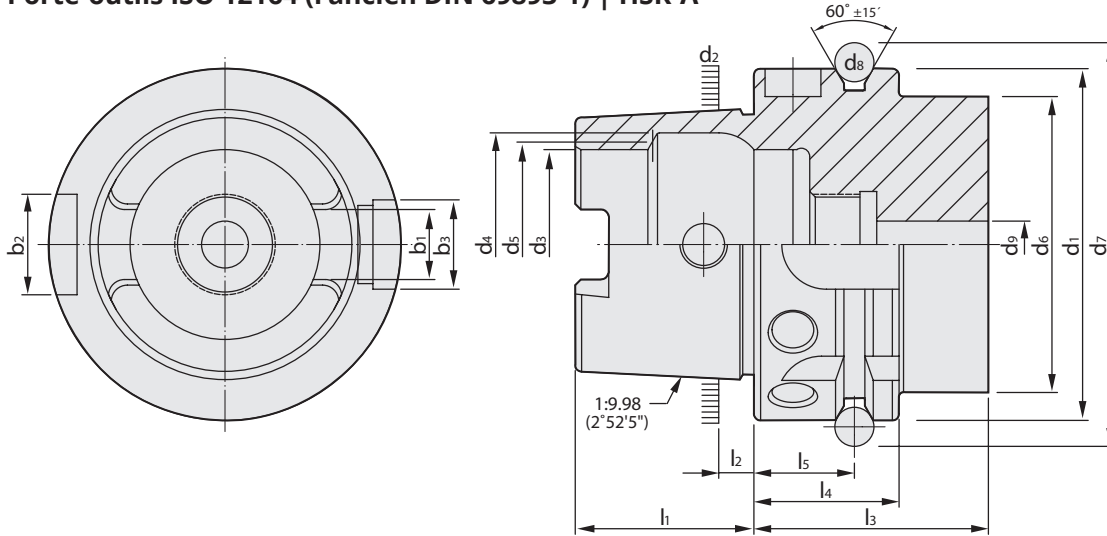




# Werkzeugaufnahmen ISO 12164 (ehem. DIN 69893-1) - HSK-A

Toolholders ISO 12164 (formerly DIN 69893-1) | HSK-A

Porte-outils ISO 12164 (l'ancien DIN 69893-1) | HSK-A



5

HSK	d <sub>1</sub>	d <sub>2</sub>	d <sub>3</sub>	d <sub>4</sub>	d <sub>5</sub>	d <sub>6</sub>	d <sub>7</sub>	d <sub>8</sub>	d <sub>9</sub>	l <sub>1</sub>	l <sub>2</sub>	l <sub>3</sub>	l <sub>4</sub>	l <sub>5</sub>	b <sub>1</sub>	b <sub>2</sub>	b <sub>3</sub>
	h10		H10	H11		max	<sup>0</sup> <sub>-0,1</sub>		max	<sup>0</sup> <sub>-0,2</sub>		min	<sup>0</sup> <sub>-0,1</sub>	±0,1	±0,04	H10	H10
25	25	19,006	14	16,4	15	20	28,5	3	3	13	2,5	20	10	4,5	6,05	6	7
32	32	24,007	17	20,5	19	26	37	4	4,2	16	3,2	35	20	16	7,05	7	9
40	40	30,007	21	25,5	23	34	45	4	5	20	4	35	20	16	8,05	9	11
50	50	38,009	26	32	29	42	59,3	7	6,8	25	5	42	26	18	10,54	12	14
63	63	48,010	34	40	37	53	72,3	7	8,4	32	6,3	42	26	18	12,54	16	18
80	80	60,012	42	50	46	68	88,8	7	10,2	40	8	42	26	18	16,04	18	20
100	100	75,013	53	63	58	88	109,75	7	12	50	10	45	29	20	20,02	20	22
125	125	95,016	67	80	73	111	134,75	7	14	63	12,5	45	29	20	25,02	25	28

**Vorgewuchtet** G 6,3 15.000 min<sup>-1</sup>  
Pre-balanced  
Pré-équilibré

**G 2,5 Feinwuchten gegen Aufpreis**  
G 2.5 Fine balancing at extra charge  
G 2,5 Equilibrage fin contre un supplément

**Werkstoff:** Legierter Einsatzstahl mit einer Zugfestigkeit im Kern von min. 950 N / mm<sup>2</sup>. Einsatzgehärtet HRC 60 ± 2 (HV 700 ± 50), Härtetiefe 0,8 mm ± 0,2 mm, brüniert und präzisionsgeschliffen.

**Material:** Alloyed case-hardened steel, tensile core strength of min. 950 N / mm<sup>2</sup>. Case hardened HRC 60 ± 2 (HV 700 ± 50), hardening depth 0.8 mm ± 0.2 mm, black-finished and precisely grinded.

**Matière:** Acier de cémentation allié. Résistance à la traction dans le noyau de min 950 N / mm<sup>2</sup>. Cémentation à HRC 60 ± 2 (HV 700 ± 50), profondeur de cémentation 0,8 mm ± 0,2 mm, bruni et rectifié précisément.

**Normative Verweise:**

ISO 12164-1:2001-12  
Hohlkegelschnittstelle mit Plananlage  
- Teil 1: Schäfte; Maße

DIN 69893-1:2011  
Kegel-Hohlschäfte mit Plananlage besteht aus:  
- Teil 1: Kegel-Hohlschäfte Form A und Form C;  
Maße und Ausführung

**Normative references:**

ISO 12164-1:2001  
Hollow taper interface with flange contact surface  
- Part 1: Shanks; Dimensions

DIN 69893-1:2011  
Hollow taper shanks with flange contact surface:  
- Part 1: Hollow taper shanks type A and type C;  
Dimensions and design





























**Références normatives:**

ISO 12164-1:2001  
Interfaces à cône creux-face  
- Partie 1: Queues; Dimensions

DIN 69893-1:2011  
Queues creuses coniques à surface de contact plane:  
- Partie 1: Queues creuses coniques type A et type C;  
Dimensions et conception

Toolholders ISO 12164 (formerly DIN 69893-1) | HSK-A

Porte-outils ISO 12164 (l'ancien DIN 69893-1) | HSK-A

 78	 78	 78	 79
 79	 79	 80	 81
 81	 82	 82	 83
 83	 84	 84	 84
 84	 85	 85	 85
 86	 87	 87	 89
 90	 90	 91	 91
 92	 94	 5.83	 5.83
 HSK-E	 HSK-F		

5



# Werkzeugaufnahmen ISO 12164 (ehem. DIN 69893-1) - HSK-A

## Toolholders ISO 12164 (formerly DIN 69893-1) | HSK-A

### Porte-outils ISO 12164 (l'ancien DIN 69893-1) | HSK-A



**Spannfutter DIN 6391 für Spannzangen ISO 10897 (DIN 6388) System OZ**  
*Collet chucks DIN 6391 for collets ISO 10897 (DIN 6388) OZ-system*  
 Mandrins à pinces DIN 6391 pour pinces ISO 10897 (DIN 6388) système OZ

ISO 12164 Form A  $\leq 3\mu\text{m}$  G2,5 25.000 min<sup>-1</sup> RFID Chip ISO 10897

Bestell-Nr. Order no. / Réf.	Abmessung Size / Dimension	Euro
A63.01.16	HSK 63 - 2 / 16 - 100 OZ 16	117,00
A63.01.25	HSK 63 - 2 / 25 - 100 OZ 25	117,00
A63.01.32	HSK 63 - 3 / 32 - 120 OZ 32	124,00
A100.01.16	HSK 100 - 2 / 16 - 110 OZ 16	149,00
A100.01.25	HSK 100 - 2 / 25 - 120 OZ 25	149,00
A100.01.32	HSK 100 - 3 / 32 - 130 OZ 32	159,00



**Spannfutter für Spannzangen ISO 15488 mit ER-Minimutter**  
*Collet chucks for collets ISO 15488 with ER mini nut*  
 Mandrins à pinces pour pinces ISO 15488 avec ER écrous-mini

ISO 12164 Form A  $\leq 3\mu\text{m}$  G2,5 25.000 min<sup>-1</sup> RFID Chip ISO 15488

Bestell-Nr. Order no. / Réf.	Abmessung Size / Dimension	Euro
A32.02.07.M	HSK 32 - 1 / 7 - 50 ER 11	120,00
A32.02.10.M	HSK 32 - 1 / 10 - 50 ER 16	125,00
A32.02.16.M	HSK 32 - 2 / 16 - 80 ER 25	130,00
A40.02.07.M	HSK 40 - 1 / 7 - 40 ER 11	125,00
A40.02.10.M	HSK 40 - 1 / 10 - 80 ER 16	130,00
A50.02.07.M	HSK 50 - 1 / 7 - 60 ER 11	130,00
A50.02.10.M	HSK 50 - 1 / 10 - 60 ER 16	135,00
A63.02.07.1	HSK 63 - 1 / 7 - 100 ER 11	163,00
A63.02.07.2	HSK 63 - 1 / 7 - 160 ER 11	186,00
A63.02.07.10.1	HSK 63 - 1 / 10 - 100 ER 16	163,00
A63.02.07.10.2	HSK 63 - 1 / 10 - 160 ER 16	186,00
A63.02.07.13.1	HSK 63 - 2 / 13 - 100 ER 20	163,00
A63.02.07.13.2	HSK 63 - 2 / 13 - 160 ER 20	186,00
A63.02.07.16.1	HSK 63 - 2 / 16 - 100 ER 25	163,00
A63.02.07.16.2	HSK 63 - 2 / 16 - 160 ER 25	186,00



**Spannfutter für Spannzangen ISO 15488 (DIN 6499) System ER**  
*Collet chucks for collets ISO 15488 (DIN 6499) ER-system*  
 Mandrins à pinces pour pinces ISO 15488 (DIN 6499) système ER

ISO 12164 Form A  $\leq 3\mu\text{m}$  G2,5 25.000 min<sup>-1</sup> RFID Chip ISO 15488

Bestell-Nr. Order no. / Réf.	Abmessung Size / Dimension	Euro
A32.02.10	HSK 32 - 1 / 10 - 80 ER 16	120,00
A32.02.20	HSK 32 - 2 / 20 - 85 ER 32	120,00
A40.02.10	HSK 40 - 1 / 10 - 80 ER 16	120,00
A40.02.16	HSK 40 - 2 / 16 - 80 ER 25	120,00
A40.02.20	HSK 40 - 2 / 20 - 80 ER 32	123,00
A50.02.10	HSK 50 - 1 / 10 - 100 ER 16	120,00
A50.02.16	HSK 50 - 2 / 16 - 80 ER 25	120,00
A50.02.20	HSK 50 - 2 / 20 - 100 ER 32	123,00
A63.02.10.0	HSK 63 - 1 / 10 - 75 ER 16	102,00
A63.02.13.0	HSK 63 - 2 / 13 - 75 ER 20	102,00
A63.02.16.0	HSK 63 - 2 / 16 - 75 ER 25	102,00
A63.02.20.0	HSK 63 - 2 / 20 - 75 ER 32	107,00
A63.02.26.0	HSK 63 - 3 / 26 - 85 ER 40	114,00
A63.02.10	HSK 63 - 1 / 10 - 100 ER 16	102,00
A63.02.13	HSK 63 - 2 / 13 - 100 ER 20	102,00
A63.02.16	HSK 63 - 2 / 16 - 100 ER 25	102,00
A63.02.20	HSK 63 - 2 / 20 - 100 ER 32	107,00
A63.02.26	HSK 63 - 3 / 26 - 120 ER 40	114,00
A63.02.10.130	HSK 63 - 1 / 10 - 130 ER 16	126,00
A63.02.13.130	HSK 63 - 2 / 13 - 130 ER 20	126,00
A63.02.16.130	HSK 63 - 2 / 16 - 130 ER 25	133,00
A63.02.20.130	HSK 63 - 2 / 20 - 130 ER 32	136,00
A63.02.26.130	HSK 63 - 3 / 26 - 130 ER 40	142,00
A63.02.10.1	HSK 63 - 1 / 10 - 160 ER 16	151,00
A63.02.13.1	HSK 63 - 2 / 13 - 160 ER 20	151,00
A63.02.16.1	HSK 63 - 2 / 16 - 160 ER 25	151,00
A63.02.20.1	HSK 63 - 2 / 20 - 160 ER 32	155,00
A63.02.26.1	HSK 63 - 3 / 26 - 160 ER 40	167,00
A63.02.10.3	HSK 63 - 1 / 10 - 200 ER 16	198,00
A63.02.13.3	HSK 63 - 2 / 13 - 200 ER 20	198,00
A63.02.16.3	HSK 63 - 2 / 16 - 200 ER 25	198,00
A63.02.20.3	HSK 63 - 2 / 20 - 200 ER 32	198,00
A63.02.26.3	HSK 63 - 3 / 26 - 200 ER 40	209,00

5



Toolholders ISO 12164 (formerly DIN 69893-1) | HSK-A

Porte-outils ISO 12164 (l'ancien DIN 69893-1) | HSK-A



**Spannfutter für Spannzangen  
ISO 15488 (DIN 6499) System ER**  
Collet chucks for collets  
ISO 15488 (DIN 6499) ER-system  
Mandrins à pinces pour pinces  
ISO 15488 (DIN 6499) système ER

ISO 12164 Form A  $\leq 3\mu\text{m}$  G2,5 25,000 min<sup>-1</sup> RFID Chip ISO 15488

Bestell-Nr. Order no. / Réf.	Abmessung Size / Dimension	Euro
A100.02.10	HSK 100 - 1 / 10 - 100 ER 16	130,00
A100.02.16	HSK 100 - 2 / 16 - 100 ER 25	130,00
A100.02.20	HSK 100 - 2 / 20 - 100 ER 32	130,00
A100.02.26	HSK 100 - 3 / 26 - 120 ER 40	135,00
A100.02.10.2	HSK 100 - 1 / 10 - 160 ER 16	167,00
A100.02.16.2	HSK 100 - 2 / 16 - 160 ER 25	167,00
A100.02.20.2	HSK 100 - 2 / 20 - 160 ER 32	167,00
A100.02.26.2	HSK 100 - 3 / 26 - 160 ER 40	167,00
A100.02.10.3	HSK 100 - 1 / 10 - 200 ER 16	284,00
A100.02.16.3	HSK 100 - 2 / 16 - 200 ER 25	284,00
A100.02.20.3	HSK 100 - 2 / 20 - 200 ER 32	293,00
A100.02.26.3	HSK 100 - 3 / 26 - 200 ER 40	312,00



**Spannfutter für Spannzangen  
System KPS**  
Collet chucks for collets  
KPS-system  
Mandrins à pinces pour pinces  
système KPS

ISO 12164 Form A  $\leq 3\mu\text{m}$  G2,5 30,000 min<sup>-1</sup> RFID Chip KPS

Bestell-Nr. Order no. / Réf.	Abmessung Size / Dimension	Euro
A40.03.10	HSK 40 - 1 / 10 - 75 KPS 10	130,00
A40.03.16	HSK 40 - 4 / 16 - 80 KPS 16	135,00
A50.03.10	HSK 50 - 1 / 10 - 60 KPS 10	130,00
A50.03.16	HSK 50 - 4 / 16 - 80 KPS 16	135,00
A63.03.10	HSK 63 - 1 / 10 - 100 KPS 10	147,00
A63.03.16	HSK 63 - 4 / 16 - 120 KPS 16	155,00
A63.03.10.2	HSK 63 - 1 / 10 - 160 KPS 10	209,00
A63.03.16.2	HSK 63 - 4 / 16 - 160 KPS 16	209,00



**Hochleistungs-Kraftspannfutter  
System HKS**  
High Performance Milling Chuck  
HKS-system  
Mandrin de serrage à haute perfor-  
mance système HKS

ISO 12164 Form A  $\leq 3\mu\text{m}$  G6,3 15,000 min<sup>-1</sup> RFID Chip HKS

Bestell-Nr. Order no. / Référence	Abmessung Size / Dimension	Euro
A63.64.20	HSK 63 - 20 - 95	338,00
A63.64.25	HSK 63 - 25 - 100	343,00
A63.64.32	HSK 63 - 32 - 110	348,00
A100.64.20	HSK 100 - 20 - 105	417,00
A100.64.25	HSK 100 - 25 - 105	431,00
A100.64.32	HSK 100 - 32 - 105	440,00



**Präzisions-Spannzangenfutter  
ER für Spannzangen  
ISO 15488 (DIN 6499) System ER**  
Precision collet chuck ER for collets  
ISO 15488 (DIN 6499) ER-system  
Mandrin à pinces ER de précision-  
pour pinces ISO 15488 (DIN 6499)  
système ER

ISO 12164 Form A  $\leq 3\mu\text{m}$  G2,5 25,000 min<sup>-1</sup> RFID Chip ISO 15488

Bestell-Nr. Order no. / Réf.	Abmessung Size / Dimension	Euro
A40.P2.20.070	HSK 40 - 2 / 20 - 70 ER 32	125,00
A50.P2.20.080	HSK 50 - 2 / 20 - 80 ER 32	138,00
A63.P2.20.080	HSK 63 - 2 / 20 - 80 ER 32	99,00
A63.P2.20.100	HSK 63 - 2 / 20 - 100 ER 32	109,00
A63.P2.20.125	HSK 63 - 2 / 20 - 125 ER 32	119,00
A63.P2.20.150	HSK 63 - 2 / 20 - 150 ER 32	131,00
A63.P2.20.200	HSK 63 - 2 / 20 - 200 ER 32	146,00
A100.P2.20.100	HSK 100 - 2 / 20 - 100 ER 32	256,00
A100.P2.20.125	HSK 100 - 2 / 20 - 125 ER 32	272,00
A100.P2.20.150	HSK 100 - 2 / 20 - 150 ER 32	288,00
A100.P2.20.200	HSK 100 - 2 / 20 - 200 ER 32	320,00



5



# Werkzeugaufnahmen ISO 12164 (ehem. DIN 69893-1) - HSK-A

Toolholders ISO 12164 (formerly DIN 69893-1) | HSK-A

Porte-outils ISO 12164 (l'ancien DIN 69893-1) | HSK-A



Fräseraufnahmen DIN 6359  
für Zylinderschäfte DIN 1835-B  
End mill holders DIN 6359  
for end mills DIN 1835-B  
Porte-fraises DIN 6359 pour queues  
cylindriques DIN 1835-B

ISO 12164 Form A  $\leq 3\mu\text{m}$  G2,5 25.000 min<sup>-1</sup> RFID Chip DIN 1835-B



Fräseraufnahmen DIN 6359  
für Zylinderschäfte DIN 1835-B  
End mill holders DIN 6359  
for end mills DIN 1835-B  
Porte-fraises DIN 6359 pour queues  
cylindriques DIN 1835-B

ISO 12164 Form A  $\leq 3\mu\text{m}$  G2,5 25.000 min<sup>-1</sup> RFID Chip DIN 1835-B

Bestell - Nr. Order no. / Référence	Abmessung Size / Dimension	Euro
A32.04.06	HSK 32 - 06 - 60	109,00
A32.04.08	HSK 32 - 08 - 60	109,00
A32.04.10	HSK 32 - 10 - 65	109,00
A32.04.12	HSK 32 - 12 - 70	109,00
A32.04.14	HSK 32 - 14 - 75	109,00
A32.04.16	HSK 32 - 16 - 75	109,00
A32.04.20	HSK 32 - 20 - 90	109,00
A40.04.06	HSK 40 - 06 - 60	112,00
A40.04.08	HSK 40 - 08 - 60	112,00
A40.04.10	HSK 40 - 10 - 60	112,00
A40.04.12	HSK 40 - 12 - 70	112,00
A40.04.14	HSK 40 - 14 - 75	112,00
A40.04.16	HSK 40 - 16 - 75	112,00
A40.04.18	HSK 40 - 18 - 85	112,00
A40.04.20	HSK 40 - 20 - 85	112,00
A40.04.25	HSK 40 - 25 - 100	122,00
A40.04.32	HSK 40 - 32 - 105	125,00
A50.04.06	HSK 50 - 06 - 65	115,00
A50.04.08	HSK 50 - 08 - 65	115,00
A50.04.10	HSK 50 - 10 - 65	115,00
A50.04.12	HSK 50 - 12 - 80	115,00
A50.04.14	HSK 50 - 14 - 80	115,00
A50.04.16	HSK 50 - 16 - 80	115,00
A50.04.18	HSK 50 - 18 - 80	115,00
A50.04.20	HSK 50 - 20 - 80	115,00
A50.04.25	HSK 50 - 25 - 110	125,00
A50.04.32	HSK 50 - 32 - 110	130,00

Bestell-Nr. Order no. / Référence	Abmessung Size / Dimension	Euro
A63.04.06	HSK 63 - 06 - 65	110,00
A63.04.08	HSK 63 - 08 - 65	102,00
A63.04.10	HSK 63 - 10 - 65	102,00
A63.04.12	HSK 63 - 12 - 80	102,00
A63.04.14	HSK 63 - 14 - 80	102,00
A63.04.16	HSK 63 - 16 - 80	102,00
A63.04.18	HSK 63 - 18 - 80	102,00
A63.04.20	HSK 63 - 20 - 80	102,00
A63.04.25	HSK 63 - 25 - 110	118,00
A63.04.32	HSK 63 - 32 - 110	125,00
A63.04.40	HSK 63 - 40 - 125	154,00
A63.04.06.1	HSK 63 - 06 - 100	128,00
A63.04.08.1	HSK 63 - 08 - 100	123,00
A63.04.10.1	HSK 63 - 10 - 100	123,00
A63.04.12.1	HSK 63 - 12 - 100	123,00
A63.04.14.1	HSK 63 - 14 - 100	123,00
A63.04.16.1	HSK 63 - 16 - 100	123,00
A63.04.18.1	HSK 63 - 18 - 100	123,00
A63.04.20.1	HSK 63 - 20 - 100	123,00
A63.04.06.130	HSK 63 - 06 - 130	133,00
A63.04.08.130	HSK 63 - 08 - 130	133,00
A63.04.10.130	HSK 63 - 10 - 130	133,00
A63.04.12.130	HSK 63 - 12 - 130	133,00
A63.04.14.130	HSK 63 - 14 - 130	133,00
A63.04.16.130	HSK 63 - 16 - 130	133,00
A63.04.18.130	HSK 63 - 18 - 130	133,00
A63.04.20.130	HSK 63 - 20 - 130	133,00



A63.04.06.2	HSK 63 - 06 - 160	144,00
A63.04.08.2	HSK 63 - 08 - 160	144,00
A63.04.10.2	HSK 63 - 10 - 160	144,00
A63.04.12.2	HSK 63 - 12 - 160	144,00
A63.04.14.2	HSK 63 - 14 - 160	144,00
A63.04.16.2	HSK 63 - 16 - 160	144,00
A63.04.18.2	HSK 63 - 18 - 160	144,00
A63.04.20.2	HSK 63 - 20 - 160	144,00

5

Toolholders ISO 12164 (formerly DIN 69893-1) | HSK-A

Porte-outils ISO 12164 (l'ancien DIN 69893-1) | HSK-A



Fräseraufnahmen DIN 6359 für Zylinderschäfte DIN 1835-B  
End mill holders DIN 6359 for end mills DIN 1835-B  
Porte-fraises DIN 6359 pour queues cylindriques DIN 1835-B

ISO 12164 Form A  $\leq 3\mu\text{m}$  G2,5 25,000 min<sup>-1</sup> RFID Chip DIN 1835-B

Bestell-Nr. Order no. / Référence	Abmessung Size / Dimension	Euro
A100.04.06	HSK 100 - 06 - 80	146,00
A100.04.08	HSK 100 - 08 - 80	139,00
A100.04.10	HSK 100 - 10 - 80	139,00
A100.04.12	HSK 100 - 12 - 80	139,00
A100.04.14	HSK 100 - 14 - 80	139,00
A100.04.16	HSK 100 - 16 - 100	139,00
A100.04.18	HSK 100 - 18 - 100	139,00
A100.04.20	HSK 100 - 20 - 100	139,00
A100.04.25	HSK 100 - 25 - 100	150,00
A100.04.32	HSK 100 - 32 - 100	157,00
A100.04.40	HSK 100 - 40 - 105	183,00

A100.04.06.2	HSK 100 - 06 - 160	262,00
A100.04.08.2	HSK 100 - 08 - 160	254,00
A100.04.10.2	HSK 100 - 10 - 160	254,00
A100.04.12.2	HSK 100 - 12 - 160	254,00
A100.04.14.2	HSK 100 - 14 - 160	254,00
A100.04.16.2	HSK 100 - 16 - 160	254,00
A100.04.18.2	HSK 100 - 18 - 160	254,00
A100.04.20.2	HSK 100 - 20 - 160	254,00
A100.04.25.2	HSK 100 - 25 - 160	262,00
A100.04.32.2	HSK 100 - 32 - 160	276,00
A100.04.40.2	HSK 100 - 40 - 160	289,00



Bohrerhalter für Wendeplattenbohrer E1  
Boring holder for drills with indexable inserts E1  
Porte foret pour forets à plaquettes réversibles E1

ISO 12164 Form A  $\leq 4\mu\text{m}$  G6,3 15,000 min<sup>-1</sup> RFID Chip ISO 9766

Bestell-Nr. Order no. / Référence	Abmessung Size / Dimension	Euro
A63.51.20	HSK 63 - 20 - 80	136,00
A63.51.25	HSK 63 - 25 - 90	136,00
A63.51.32	HSK 63 - 32 - 90	136,00
A63.51.40	HSK 63 - 40 - 105	145,00



Fräseraufnahmen DIN 6359 mit Kühlkanälen für Zylinderschäfte DIN 1835-B  
End mill holders DIN 6359 with coolant channels for end mills DIN 1835-B  
Porte-fraises DIN 6359 avec canaux d'arrosage pour queues cylindriques DIN 1835-B

ISO 12164 Form A  $\leq 3\mu\text{m}$  G2,5 25,000 min<sup>-1</sup> RFID Chip DIN 1835-B

Bestell-Nr. Order no. / Référence	Abmessung Size / Dimension	Euro
A63.04.06.K	HSK 63 - 06 - 65	123,00
A63.04.08.K	HSK 63 - 08 - 65	116,00
A63.04.10.K	HSK 63 - 10 - 65	116,00
A63.04.12.K	HSK 63 - 12 - 80	116,00
A63.04.14.K	HSK 63 - 14 - 80	116,00
A63.04.16.K	HSK 63 - 16 - 80	116,00
A63.04.18.K	HSK 63 - 18 - 80	116,00
A63.04.20.K	HSK 63 - 20 - 80	116,00
A63.04.25.K	HSK 63 - 25 - 110	137,00
A63.04.32.K	HSK 63 - 32 - 110	144,00
A63.04.40.K	HSK 63 - 40 - 125	157,00

A63.04.06.1.K	HSK 63 - 06 - 100	132,00
A63.04.08.1.K	HSK 63 - 08 - 100	132,00
A63.04.10.1.K	HSK 63 - 10 - 100	132,00
A63.04.12.1.K	HSK 63 - 12 - 100	132,00
A63.04.14.1.K	HSK 63 - 14 - 100	132,00
A63.04.16.1.K	HSK 63 - 16 - 100	132,00
A63.04.18.1.K	HSK 63 - 18 - 100	132,00
A63.04.20.1.K	HSK 63 - 20 - 100	132,00

A63.04.06.130.K	HSK 63 - 06 - 130	158,00
A63.04.08.130.K	HSK 63 - 08 - 130	152,00
A63.04.10.130.K	HSK 63 - 10 - 130	152,00
A63.04.12.130.K	HSK 63 - 12 - 130	152,00
A63.04.14.130.K	HSK 63 - 14 - 130	152,00
A63.04.16.130.K	HSK 63 - 16 - 130	152,00
A63.04.18.130.K	HSK 63 - 18 - 130	152,00
A63.04.20.130.K	HSK 63 - 20 - 130	152,00

A100.04.06.K	HSK 100 - 06 - 80	163,00
A100.04.08.K	HSK 100 - 08 - 80	157,00
A100.04.10.K	HSK 100 - 10 - 80	157,00
A100.04.12.K	HSK 100 - 12 - 80	157,00
A100.04.14.K	HSK 100 - 14 - 80	157,00
A100.04.16.K	HSK 100 - 16 - 100	157,00
A100.04.18.K	HSK 100 - 18 - 100	157,00
A100.04.20.K	HSK 100 - 20 - 100	157,00
A100.04.25.K	HSK 100 - 25 - 100	181,00
A100.04.32.K	HSK 100 - 32 - 100	192,00
A100.04.40.K	HSK 100 - 40 - 105	203,00



# Werkzeugaufnahmen ISO 12164 (ehem. DIN 69893-1) - HSK-A

Toolholders ISO 12164 (formerly DIN 69893-1) | HSK-A

Porte-outils ISO 12164 (l'ancien DIN 69893-1) | HSK-A



**Fräseraufnahme für Zylinderschäfte DIN 1835-E**  
**Whistle Notch**  
*End mill holders DIN 6359 for end mills DIN 1835-E Whistle Notch*  
 Porte-fraises DIN 6359 pour queues cylindriques DIN 1835-E Whistle Notch



Bestell-Nr. Order no. / Référence	Abmessung Size / Dimension	Euro
A63.05.06	HSK 63 - 06 - 80	113,00
A63.05.08	HSK 63 - 08 - 80	107,00
A63.05.10	HSK 63 - 10 - 80	107,00
A63.05.12	HSK 63 - 12 - 90	107,00
A63.05.14	HSK 63 - 14 - 90	107,00
A63.05.16	HSK 63 - 16 - 100	107,00
A63.05.18	HSK 63 - 18 - 100	107,00
A63.05.20	HSK 63 - 20 - 100	107,00
A63.05.25	HSK 63 - 25 - 110	124,00
A63.05.32	HSK 63 - 32 - 110	132,00
A100.05.06	HSK 100 - 06 - 90	153,00
A100.05.08	HSK 100 - 08 - 90	147,00
A100.05.10	HSK 100 - 10 - 90	147,00
A100.05.12	HSK 100 - 12 - 100	147,00
A100.05.14	HSK 100 - 14 - 100	147,00
A100.05.16	HSK 100 - 16 - 100	147,00
A100.05.18	HSK 100 - 18 - 100	147,00
A100.05.20	HSK 100 - 20 - 110	147,00
A100.05.25	HSK 100 - 25 - 120	172,00
A100.05.32	HSK 100 - 32 - 120	181,00
A100.05.40	HSK 100 - 40 - 120	194,00



**Reduzierhülse für PSK-Schaft**  
*Reducing adapter for PSK-shank*  
 Douille de réduction pour queues PSK



Bestell-Nr. Order no. / Référence	Abmessung Size / Dimension	Euro
A63.09.C3	HSK 63 - PSK 32 - 75	390,00
A63.09.C4	HSK 63 - PSK 40 - 80	390,00
A63.09.C5	HSK 63 - PSK 50 - 90	390,00



**Fräseraufnahme für Einschraubfräser**  
*Milling arbors for screw-in cutters*  
 Porte-fraises pour fraises à queue fileté



Bestell-Nr. Order no. / Référence	Abmessung Size / Dimension	Euro
A63.06.06	HSK 63 - M6 - 51	168,00
A63.06.08	HSK 63 - M8 - 51	168,00
A63.06.08.1	HSK 63 - M8 - 76	183,00
A63.06.08.2	HSK 63 - M8 - 101	199,00
A63.06.10	HSK 63 - M10 - 51	168,00
A63.06.10.1	HSK 63 - M10 - 76	188,00
A63.06.10.3	HSK 63 - M10 - 126	228,00
A63.06.10.5	HSK 63 - M10 - 176	272,00
A63.06.12	HSK 63 - M12 - 51	168,00
A63.06.12.1	HSK 63 - M12 - 76	188,00
A63.06.12.2	HSK 63 - M12 - 101	207,00
A63.06.12.3	HSK 63 - M12 - 126	228,00
A63.06.12.5	HSK 63 - M12 - 176	272,00
A63.06.16	HSK 63 - M16 - 51	168,00
A63.06.16.1	HSK 63 - M16 - 76	188,00
A63.06.16.2	HSK 63 - M16 - 101	207,00
A63.06.16.3	HSK 63 - M16 - 126	228,00
A63.06.16.5	HSK 63 - M16 - 176	272,00
A100.06.08.1	HSK 100 - M8 - 79	236,00
A100.06.10.1	HSK 100 - M10 - 79	236,00
A100.06.10.3	HSK 100 - M10 - 129	287,00
A100.06.10.5	HSK 100 - M10 - 179	340,00
A100.06.12.1	HSK 100 - M12 - 79	236,00
A100.06.12.3	HSK 100 - M12 - 129	287,00
A100.06.12.5	HSK 100 - M12 - 179	340,00
A100.06.16.1	HSK 100 - M16 - 79	236,00
A100.06.16.3	HSK 100 - M16 - 129	287,00
A100.06.16.5	HSK 100 - M16 - 179	340,00

5

Toolholders ISO 12164 (formerly DIN 69893-1) | HSK-A

Porte-outils ISO 12164 (l'ancien DIN 69893-1) | HSK-A



Kombi-Aufsteckfräserdorne  
DIN 6358  
Combi shell mill holders DIN 6358  
Porte-fraises à double usage  
DIN 6358

ISO 12164 Form A  $\leq 5\mu\text{m}$  G6,3 15.000 min<sup>-1</sup> RFID Chip DIN 6358

Bestell-Nr. Order no. / Référence	Abmessung Size / Dimension	Euro
A32.10.16	HSK 32 - 16 - 55	118,00
A32.10.22	HSK 32 - 22 - 55	121,00
A32.10.27	HSK 32 - 27 - 65	124,00
A40.10.16	HSK 40 - 16 - 50	121,00
A40.10.22	HSK 40 - 22 - 50	124,00
A40.10.27	HSK 40 - 27 - 65	127,00
A50.10.16	HSK 50 - 16 - 50	127,00
A50.10.22	HSK 50 - 22 - 50	133,00
A50.10.27	HSK 50 - 27 - 65	136,00
A50.10.32	HSK 50 - 32 - 65	145,00
A63.10.16	HSK 63 - 16 - 60	117,00
A63.10.22	HSK 63 - 22 - 60	117,00
A63.10.27	HSK 63 - 27 - 60	121,00
A63.10.32	HSK 63 - 32 - 60	129,00
A63.10.40	HSK 63 - 40 - 70	139,00
A63.10.16.1	HSK 63 - 16 - 100	139,00
A63.10.22.1	HSK 63 - 22 - 100	139,00
A63.10.27.1	HSK 63 - 27 - 100	143,00
A63.10.32.1	HSK 63 - 32 - 100	153,00
A100.10.16	HSK 100 - 16 - 60	149,00
A100.10.22	HSK 100 - 22 - 60	149,00
A100.10.27	HSK 100 - 27 - 60	152,00
A100.10.32	HSK 100 - 32 - 60	161,00
A100.10.40	HSK 100 - 40 - 70	175,00



Quernut-Aufsteckfräserdorne  
DIN 6357 mit vergrößerter  
Anlagefläche und Kühlkanalboh-  
rungen an der Stirnseite  
Shell mill holders DIN 6357 with  
enlarged contact face and coolant exit  
bores on the end face  
Porte-fraises à trou lisse DIN 6357  
avec face de contact élargie et  
conduits pour l'arrosage frontal

ISO 12164 Form A  $\leq 5\mu\text{m}$  G2,5 25.000 min<sup>-1</sup> RFID Chip DIN 6357

Bestell-Nr. Order no. / Référence	Abmessung Size / Dimension	Euro
A40.11.16	HSK 40 - 16 - 50	115,00
A40.11.22	HSK 40 - 22 - 50	116,00
A40.11.27	HSK 40 - 27 - 55	117,00
A50.11.16	HSK 50 - 16 - 50	116,00
A50.11.22	HSK 50 - 22 - 60	117,00
A50.11.27	HSK 50 - 27 - 60	118,00
A63.11.16	HSK 63 - 16 - 50	124,00
A63.11.22	HSK 63 - 22 - 50	124,00
A63.11.27	HSK 63 - 27 - 60	124,00
A63.11.32	HSK 63 - 32 - 60	129,00
A63.11.40	HSK 63 - 40 - 60	162,00
A63.11.16.1	HSK 63 - 16 - 100	151,00
A63.11.22.1	HSK 63 - 22 - 100	151,00
A63.11.27.1	HSK 63 - 27 - 100	151,00
A63.11.32.1	HSK 63 - 32 - 100	155,00
A63.11.40.1	HSK 63 - 40 - 100	192,00
A63.11.16.2	HSK 63 - 16 - 160	195,00
A63.11.22.2	HSK 63 - 22 - 160	195,00
A63.11.27.2	HSK 63 - 27 - 160	195,00
A63.11.32.2	HSK 63 - 32 - 160	202,00
A63.11.40.2	HSK 63 - 40 - 160	248,00
A100.11.16	HSK 100 - 16 - 50	157,00
A100.11.22	HSK 100 - 22 - 50	157,00
A100.11.27	HSK 100 - 27 - 50	157,00
A100.11.32	HSK 100 - 32 - 50	161,00
A100.11.40	HSK 100 - 40 - 70	183,00
A100.11.60	HSK 100 - 60 - 70	218,00
A100.11.16.1	HSK 100 - 16 - 100	180,00
A100.11.22.1	HSK 100 - 22 - 100	180,00
A100.11.27.1	HSK 100 - 27 - 100	180,00
A100.11.32.1	HSK 100 - 32 - 100	185,00
A100.11.40.1	HSK 100 - 40 - 100	192,00
A100.11.16.2	HSK 100 - 16 - 160	227,00
A100.11.22.2	HSK 100 - 22 - 160	227,00
A100.11.27.2	HSK 100 - 27 - 160	230,00
A100.11.32.2	HSK 100 - 32 - 160	237,00
A100.11.40.2	HSK 100 - 40 - 160	249,00



## Toolholders ISO 12164 (formerly DIN 69893-1) | HSK-A

### Porte-outils ISO 12164 (l'ancien DIN 69893-1) | HSK-A



Zwischenhülsen für MK mit Austreibblappen DIN 6383  
 Adaptor sleeves for MT with tang DIN 6383  
 Douilles de réduction pour CM à tenon DIN 6383



Bestell-Nr. Order no. / Référence	Abmessung Size / Dimension	Euro
A63.07.01	HSK 63 - 1 - 100	94,00
A63.07.02	HSK 63 - 2 - 120	96,00
A63.07.03	HSK 63 - 3 - 140	97,00
A63.07.04	HSK 63 - 4 - 160	100,00
A100.07.01	HSK 100 - 1 - 110	132,00
A100.07.02	HSK 100 - 2 - 120	135,00
A100.07.03	HSK 100 - 3 - 150	137,00
A100.07.04	HSK 100 - 4 - 170	144,00
A100.07.05	HSK 100 - 5 - 200	153,00



139

Gewindeschneid-Schnellwechselfutter mit Längenausgleich auf Druck und Zug  
 Quick change tapping chucks with length compensation on compression and expansion  
 Mandrins de taraudage à changement rapide avec compensation longitudinale à la compression et traction



Bestell-Nr. Order no. / Réf.	Abmessung Size / Dimension	Euro
A40.16.12	HSK 40 - M3 / M14 Gr. 1	360,00
A50.16.12	HSK 50 - M3 / M14 Gr. 1	370,00
A50.16.20	HSK 50 - M5 / M22 Gr. 2	390,00
A63.16.12	HSK 63 - M3 / M14 Gr. 1	361,00
A63.16.20	HSK 63 - M5 / M22 Gr. 2	394,00
A63.16.36	HSK 63 - M14 / M36 Gr. 3	475,00
A100.16.12	HSK 100 - M3 / M14 Gr. 1	493,00
A100.16.20	HSK 100 - M5 / M22 Gr. 2	542,00
A100.16.36	HSK 100 - M14 / M36 Gr. 3	640,00



Zwischenhülsen für MK mit Anzugsgewinde DIN 6364  
 Adaptor sleeves for MT with drawbar thread DIN 6364  
 Douilles de réduction pour CM avec filetage DIN 6364



Bestell-Nr. Order no. / Référence	Abmessung Size / Dimension	Euro
A63.08.01	HSK 63 - 1 - 100	115,00
A63.08.02	HSK 63 - 2 - 120	115,00
A63.08.03	HSK 63 - 3 - 140	121,00
A63.08.04	HSK 63 - 4 - 160	132,00
A100.08.01	HSK 100 - 1 - 110	160,00
A100.08.02	HSK 100 - 2 - 120	160,00
A100.08.03	HSK 100 - 3 - 150	165,00
A100.08.04	HSK 100 - 4 - 170	171,00
A100.08.05	HSK 100 - 5 - 200	180,00



208



209

Gewindeschneid-Schnellwechselfutter ohne Längenausgleich auf Druck und Zug  
 Quick change tapping chucks without length compensation on compression and expansion  
 Mandrins de taraudage à changement rapide sans compensation longitudinale à la compression et traction



Bestell-Nr. Order no. / Réf.	Abmessung Size / Dimension	Euro
A63.16.12.1	HSK 63 - M3 / M14 Gr. 1	216,00
A63.16.20.1	HSK 63 - M5 / M22 Gr. 2	227,00
A100.16.12.1	HSK 100 - M3 / M14 Gr. 1	327,00
A100.16.20.1	HSK 100 - M5 / M22 Gr. 2	402,00
A100.16.36.1	HSK 100 - M14 / M36 Gr. 3	497,00



196



196



196



197



197

Toolholders ISO 12164 (formerly DIN 69893-1) | HSK-A

Porte-outils ISO 12164 (l'ancien DIN 69893-1) | HSK-A



**CNC-Bohrfutter  
für Rechts- und Linkslauf**  
CNC-Drill chucks for clockwise  
and counter clockwise rotation  
Mandrins de perçage CNC  
pour rotation droite-gauche

ISO 12164 Form A  $\leq 30\mu\text{m}$  G6,3 15.000 min<sup>-1</sup> RFID Chip

Bestell-Nr. Order no. / Réf.	Abmessung Size / Dimension	Euro
A32.15.08	HSK 32 - 0,5 / 8 - 90	381,00
A40.15.08	HSK 40 - 0,5 / 8 - 90	381,00
A40.15.13	HSK 40 - 1,0 / 13 - 121	384,00
A40.15.16	HSK 40 - 2,5 / 16 - 126	390,00
A50.15.08	HSK 50 - 0,5 / 8 - 90	381,00
A50.15.13	HSK 50 - 1,0 / 13 - 116	384,00
A50.15.16	HSK 50 - 2,5 / 16 - 121	390,00
A63.15.08	HSK 63 - 0,5 / 8 - 85	290,00
A63.15.13	HSK 63 - 1,0 / 13 - 104	260,00
A63.15.16	HSK 63 - 2,5 / 16 - 109	270,00
A100.15.13	HSK 100 - 1,0 / 13 - 107	402,00
A100.15.16	HSK 100 - 2,5 / 16 - 112	446,00

**Mit zentraler Kühlmittelzufuhr**

With central coolant supply

Avec alimentation de liquide de refroidissement par le centre



**Bohrstangenrohlinge**  
Boring bar blanks  
Barres d'alésage

ISO 12164 Form A RFID Chip

Bestell-Nr. Order no. / Référence	Abmessung Size / Dimension	Euro
A32.17.25	HSK 32 - 32,5 - 100	120,00
A40.17.40	HSK 40 - 40,5 - 160	125,00
A50.17.50	HSK 50 - 50,5 - 200	140,00
A63.17.63	HSK 63 - 63,5 - 250	139,00
A63.17.80	HSK 63 - 80 - 250	176,00
A100.17.97	HSK 100 - 97,5 - 250	238,00



**Gewindeschneidfutter  
für Synchronisation für  
Spannzangen ISO 15488  
(DIN 6499) System ER**  
Tapping chucks for synchronisation  
for collets ISO 15488 (DIN 6499)  
ER-system  
Mandrins de taraudage pour  
synchronisation pour pinces  
ISO 15488 (DIN 6499) système ER

ISO 12164 Form A  $\leq 60\mu\text{m}$  G6,3 15.000 min<sup>-1</sup> RFID Chip ISO 15488

Bestell-Nr. Order no. / Référence	Abmessung Size / Dimension	Euro
A63.16.02.10 <sup>1</sup>	HSK 63 - ER 16 - 93	311,00
A63.16.02.10.M <sup>2</sup>	HSK 63 - ER 16 - 93	319,00
A63.16.02.10.1.M <sup>2</sup>	HSK 63 - ER 16 - 100	311,00
A63.16.02.13	HSK 63 - ER 20 - 94	319,00
A63.16.02.16	HSK 63 - ER 25 - 98	330,00
A63.16.02.20	HSK 63 - ER 32 - 108	345,00
A63.16.02.26	HSK 63 - ER 40 - 133,5	345,00
A100.16.02.10 <sup>1</sup>	HSK 100 - ER 16 - 100	378,00
A100.16.02.10.1.M <sup>2</sup>	HSK 100 - ER 16 - 106	378,00
A100.16.02.13	HSK 100 - ER 20 - 101	389,00
A100.16.02.16	HSK 100 - ER 25 - 105	389,00
A100.16.02.20	HSK 100 - ER 32 - 110	389,00
A100.16.02.26	HSK 100 - ER 40 - 136	410,00

<sup>1</sup> Sechskantmutter  
<sup>1</sup> Hexagonal clamping nut  
<sup>1</sup> Écrous hexagonal

<sup>2</sup> Minimutter  
<sup>2</sup> Mini nut  
<sup>2</sup> Écrous mini



5



# Werkzeugaufnahmen ISO 12164 (ehem. DIN 69893-1) - HSK-A

Toolholders ISO 12164 (formerly DIN 69893-1) | HSK-A

Porte-outils ISO 12164 (l'ancien DIN 69893-1) | HSK-A



Hydro-Dehnspannfutter  
Hydraulic expansion chucks  
Mandrins expansibles hydrauliques



Bestell-Nr. Order no. / Référence	Abmessung Size / Dimension	Euro
A32.H06	HSK 32 - 06 - 80	360,00
A32.H08	HSK 32 - 08 - 80	360,00
A32.H10	HSK 32 - 10 - 85	360,00
A32.H12	HSK 32 - 12 - 90	360,00
A32.H14	HSK 32 - 14 - 95	360,00
A32.H16	HSK 32 - 16 - 100	360,00
A32.H20	HSK 32 - 20 - 100	360,00
A40.H06	HSK 40 - 06 - 80	360,00
A40.H08	HSK 40 - 08 - 80	360,00
A40.H10	HSK 40 - 10 - 85	360,00
A40.H12	HSK 40 - 12 - 90	360,00
A40.H14	HSK 40 - 14 - 90	360,00
A40.H16	HSK 40 - 16 - 90	360,00
A40.H18	HSK 40 - 18 - 90	360,00
A40.H20	HSK 40 - 20 - 90	360,00
A50.H06	HSK 50 - 06 - 80	370,00
A50.H08	HSK 50 - 08 - 80	370,00
A50.H10	HSK 50 - 10 - 85	370,00
A50.H12	HSK 50 - 12 - 90	370,00
A50.H14	HSK 50 - 14 - 90	370,00
A50.H16	HSK 50 - 16 - 95	370,00
A50.H18	HSK 50 - 18 - 95	370,00
A50.H20	HSK 50 - 20 - 100	370,00
A50.H25	HSK 50 - 25 - 120	390,00



Hydro-Dehnspannfutter  
Hydraulic expansion chucks  
Mandrins expansibles hydrauliques



Bestell-Nr. Order no. / Référence	Abmessung Size / Dimension	Euro
A63.H06	HSK 63 - 06 - 80	290,00
A63.H08	HSK 63 - 08 - 80	290,00
A63.H10	HSK 63 - 10 - 85	290,00
A63.H12	HSK 63 - 12 - 90	290,00
A63.H14	HSK 63 - 14 - 90	290,00
A63.H16	HSK 63 - 16 - 95	290,00
A63.H18	HSK 63 - 18 - 95	290,00
A63.H20	HSK 63 - 20 - 100	290,00
A63.H25	HSK 63 - 25 - 120	314,00
A63.H32	HSK 63 - 32 - 125	314,00
A63.H06.1	HSK 63 - 06 - 150	373,00
A63.H08.1	HSK 63 - 08 - 150	373,00
A63.H10.1	HSK 63 - 10 - 150	373,00
A63.H12.1	HSK 63 - 12 - 150	373,00
A63.H14.1	HSK 63 - 14 - 150	373,00
A63.H16.1	HSK 63 - 16 - 150	373,00
A63.H18.1	HSK 63 - 18 - 150	373,00
A63.H20.1	HSK 63 - 20 - 150	373,00
A63.H25.1	HSK 63 - 25 - 150	395,00
A63.H06.2	HSK 63 - 06 - 200	519,00
A63.H08.2	HSK 63 - 08 - 200	519,00
A63.H10.2	HSK 63 - 10 - 200	519,00
A63.H12.2	HSK 63 - 12 - 200	519,00
A63.H14.2	HSK 63 - 14 - 200	519,00
A63.H16.2	HSK 63 - 16 - 200	519,00
A63.H18.2	HSK 63 - 18 - 200	519,00
A63.H20.2	HSK 63 - 20 - 200	519,00
A63.H25.2	HSK 63 - 25 - 200	539,00



5



Spannkraft-Prüfgerät für Hydrodehnspannfutter - Seite 263  
Clamping force proofing instrument for hydraulic chucks - page 263  
Appareil de contrôle des forces de serrage pour mandrin expansibles hydrauliques - page 263





Toolholders ISO 12164 (formerly DIN 69893-1) | HSK-A

Porte-outils ISO 12164 (l'ancien DIN 69893-1) | HSK-A



**Hydro-Dehnspannfutter**  
Hydraulic expansion chucks  
Mandrins expansibles hydrauliques

ISO 12164 Form A  $\leq 3\mu\text{m}$  G2,5 25,000 min<sup>-1</sup> RFID Chip

Bestell-Nr. Order no. / Référence	Abmessung Size / Dimension	Euro
A100.H06	HSK 100 - 06 - 85	350,00
A100.H08	HSK 100 - 08 - 85	350,00
A100.H10	HSK 100 - 10 - 90	350,00
A100.H12	HSK 100 - 12 - 95	350,00
A100.H14	HSK 100 - 14 - 95	350,00
A100.H16	HSK 100 - 16 - 100	350,00
A100.H18	HSK 100 - 18 - 100	350,00
A100.H20	HSK 100 - 20 - 105	350,00
A100.H25	HSK 100 - 25 - 115	375,00
A100.H32	HSK 100 - 32 - 120	375,00

A100.H06.1	HSK 100 - 06 - 150	529,00
A100.H08.1	HSK 100 - 08 - 150	529,00
A100.H10.1	HSK 100 - 10 - 150	529,00
A100.H12.1	HSK 100 - 12 - 150	529,00
A100.H14.1	HSK 100 - 14 - 150	529,00
A100.H16.1	HSK 100 - 16 - 150	529,00
A100.H18.1	HSK 100 - 18 - 150	529,00
A100.H20.1	HSK 100 - 20 - 150	529,00
A100.H25.1	HSK 100 - 25 - 150	539,00
A100.H32.1	HSK 100 - 32 - 150	549,00



**Hydro-Dehnspannfutter  
schlanke Ausführung**  
Hydraulic expansion chucks  
slim design  
Mandrins expansibles hydrauliques  
type élancé

ISO 12164 Form A  $\leq 3\mu\text{m}$  G2,5 25,000 min<sup>-1</sup> RFID Chip

Bestell-Nr. Order no. / Référence	Abmessung Size / Dimension	Euro
A63.HSL06.160	HSK 63 - 06 - 160	539,00
A63.HSL08.160	HSK 63 - 08 - 160	539,00
A63.HSL10.160	HSK 63 - 10 - 160	539,00
A63.HSL12.160	HSK 63 - 12 - 160	539,00



**Schrumpffutter 4,5°**  
Shrink chucks 4,5°  
Mandrins de frettage 4,5°

ISO 12164 Form A  $\leq 3\mu\text{m}$  G2,5 25,000 min<sup>-1</sup> RFID Chip h6

Bestell-Nr. Order no. / Référence	Abmessung Size / Dimension	Euro
A32.70.03	HSK 32 - 03 - 60	129,00
A32.70.04	HSK 32 - 04 - 60	129,00
A32.70.05	HSK 32 - 05 - 60	129,00
A32.70.06	HSK 32 - 06 - 70	111,00
A32.70.08	HSK 32 - 08 - 70	111,00
A32.70.10	HSK 32 - 10 - 70	111,00
A32.70.12	HSK 32 - 12 - 90	111,00
A32.70.14	HSK 32 - 14 - 90	111,00
A32.70.16	HSK 32 - 16 - 90	111,00
A32.70.20	HSK 32 - 20 - 100	111,00

A40.70.03	HSK 40 - 03 - 80	131,00
A40.70.04	HSK 40 - 04 - 80	131,00
A40.70.05	HSK 40 - 05 - 80	131,00
A40.70.06	HSK 40 - 06 - 80	113,00
A40.70.08	HSK 40 - 08 - 80	113,00
A40.70.10	HSK 40 - 10 - 80	113,00
A40.70.12	HSK 40 - 12 - 90	113,00
A40.70.14	HSK 40 - 14 - 90	113,00
A40.70.16	HSK 40 - 16 - 90	113,00
A40.70.18	HSK 40 - 18 - 95	113,00
A40.70.20	HSK 40 - 20 - 100	113,00

A50.70.03	HSK 50 - 03 - 80	135,00
A50.70.04	HSK 50 - 04 - 80	135,00
A50.70.05	HSK 50 - 05 - 80	135,00
A50.70.06	HSK 50 - 06 - 80	119,00
A50.70.08	HSK 50 - 08 - 80	119,00
A50.70.10	HSK 50 - 10 - 85	119,00
A50.70.12	HSK 50 - 12 - 90	119,00
A50.70.14	HSK 50 - 14 - 90	119,00
A50.70.16	HSK 50 - 16 - 95	119,00
A50.70.18	HSK 50 - 18 - 95	119,00
A50.70.20	HSK 50 - 20 - 100	119,00



5



# Werkzeugaufnahmen ISO 12164 (ehem. DIN 69893-1) - HSK-A

Toolholders ISO 12164 (formerly DIN 69893-1) | HSK-A

Porte-outils ISO 12164 (l'ancien DIN 69893-1) | HSK-A



Schrumpffutter 4,5°  
Shrink chucks 4,5°  
Mandrins de frettage 4,5°



Bestell-Nr. Order no. / Référence	Abmessung Size / Dimension	Euro
A63.70.03	HSK 63 - 03 - 80	155,00
A63.70.04	HSK 63 - 04 - 80	155,00
A63.70.05	HSK 63 - 05 - 80	155,00
A63.70.06	HSK 63 - 06 - 80	136,00
A63.70.08	HSK 63 - 08 - 80	136,00
A63.70.10	HSK 63 - 10 - 85	136,00
A63.70.12	HSK 63 - 12 - 90	136,00
A63.70.14	HSK 63 - 14 - 90	136,00
A63.70.16	HSK 63 - 16 - 95	136,00
A63.70.18	HSK 63 - 18 - 95	136,00
A63.70.20	HSK 63 - 20 - 100	136,00
A63.70.25	HSK 63 - 25 - 115	136,00
A63.70.32	HSK 63 - 32 - 120	136,00
A63.70.03.1	HSK 63 - 03 - 120	175,00
A63.70.04.1	HSK 63 - 04 - 120	175,00
A63.70.05.1	HSK 63 - 05 - 120	175,00
A63.70.06.1	HSK 63 - 06 - 120	155,00
A63.70.08.1	HSK 63 - 08 - 120	155,00
A63.70.10.1	HSK 63 - 10 - 120	155,00
A63.70.12.1	HSK 63 - 12 - 120	155,00
A63.70.14.1	HSK 63 - 14 - 120	155,00
A63.70.16.1	HSK 63 - 16 - 120	155,00
A63.70.18.1	HSK 63 - 18 - 120	155,00
A63.70.20.1	HSK 63 - 20 - 120	155,00
A63.70.03.2	HSK 63 - 03 - 160	224,00
A63.70.04.2	HSK 63 - 04 - 160	224,00
A63.70.05.2	HSK 63 - 05 - 160	224,00
A63.70.06.2	HSK 63 - 06 - 160	203,00
A63.70.08.2	HSK 63 - 08 - 160	203,00
A63.70.10.2	HSK 63 - 10 - 160	203,00
A63.70.12.2	HSK 63 - 12 - 160	203,00
A63.70.14.2	HSK 63 - 14 - 160	203,00
A63.70.16.2	HSK 63 - 16 - 160	203,00
A63.70.18.2	HSK 63 - 18 - 160	203,00
A63.70.20.2	HSK 63 - 20 - 160	203,00
A63.70.25.2	HSK 63 - 25 - 160	203,00
A63.70.32.2	HSK 63 - 32 - 160	203,00



Schrumpffutter 4,5°  
Shrink chucks 4,5°  
Mandrins de frettage 4,5°



Bestell-Nr. Order no. / Référence	Abmessung Size / Dimension	Euro
A63.70.06.3	HSK 63 - 06 - 200	230,00
A63.70.08.3	HSK 63 - 08 - 200	230,00
A63.70.10.3	HSK 63 - 10 - 200	230,00
A63.70.12.3	HSK 63 - 12 - 200	230,00
A63.70.14.3	HSK 63 - 14 - 200	230,00
A63.70.16.3	HSK 63 - 16 - 200	230,00
A63.70.18.3	HSK 63 - 18 - 200	230,00
A63.70.20.3	HSK 63 - 20 - 200	230,00
A63.70.25.3	HSK 63 - 25 - 200	230,00
A63.70.32.3	HSK 63 - 32 - 200	230,00



212

91



Nachträgliches Erodieren  
von 2 Kühlkanalbohrungen  
Supplementary eroding of 2  
cooling channels  
Éroder supplémentaire de 2  
canaux d'arrosage

Bestell-Nr. Order no. / Référence	Euro
U.KKB	42,00

5

Toolholders ISO 12164 (formerly DIN 69893-1) | HSK-A

Porte-outils ISO 12164 (l'ancien DIN 69893-1) | HSK-A



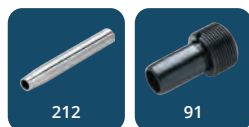
Schrumpffutter 4,5°  
Shrink chucks 4,5°  
Mandrins de frettage 4,5°

ISO 12164 Form A  $\leq 3\mu\text{m}$  G2,5 25.000 min<sup>-1</sup> RFID Chip h6

Bestell-Nr. Order no. / Référence	Abmessung Size / Dimension	Euro
A100.70.04	HSK 100 - 04 - 85	219,00
A100.70.05	HSK 100 - 05 - 85	219,00
A100.70.06	HSK 100 - 06 - 85	205,00
A100.70.08	HSK 100 - 08 - 85	205,00
A100.70.10	HSK 100 - 10 - 90	205,00
A100.70.12	HSK 100 - 12 - 95	205,00
A100.70.14	HSK 100 - 14 - 95	205,00
A100.70.16	HSK 100 - 16 - 100	205,00
A100.70.18	HSK 100 - 18 - 100	205,00
A100.70.20	HSK 100 - 20 - 105	205,00
A100.70.25	HSK 100 - 25 - 120	205,00
A100.70.32	HSK 100 - 32 - 120	205,00

A100.70.06.1	HSK 100 - 06 - 120	219,00
A100.70.08.1	HSK 100 - 08 - 120	219,00
A100.70.10.1	HSK 100 - 10 - 120	219,00
A100.70.12.1	HSK 100 - 12 - 120	219,00
A100.70.14.1	HSK 100 - 14 - 120	219,00
A100.70.16.1	HSK 100 - 16 - 120	219,00
A100.70.18.1	HSK 100 - 18 - 120	219,00
A100.70.20.1	HSK 100 - 20 - 120	219,00

A100.70.06.2	HSK 100 - 06 - 160	238,00
A100.70.08.2	HSK 100 - 08 - 160	238,00
A100.70.10.2	HSK 100 - 10 - 160	238,00
A100.70.12.2	HSK 100 - 12 - 160	238,00
A100.70.14.2	HSK 100 - 14 - 160	238,00
A100.70.16.2	HSK 100 - 16 - 160	238,00
A100.70.18.2	HSK 100 - 18 - 160	238,00
A100.70.20.2	HSK 100 - 20 - 160	238,00
A100.70.25.2	HSK 100 - 25 - 160	238,00
A100.70.32.2	HSK 100 - 32 - 160	238,00



Schrumpffutter 4,5°  
Shrink chucks 4,5°  
Mandrins de frettage 4,5°

ISO 12164 Form A  $\leq 3\mu\text{m}$  G2,5 25.000 min<sup>-1</sup> RFID Chip h6

Bestell-Nr. Order no. / Référence	Abmessung Size / Dimension	Euro
A100.70.06.3	HSK 100 - 06 - 200	265,00
A100.70.08.3	HSK 100 - 08 - 200	265,00
A100.70.10.3	HSK 100 - 10 - 200	265,00
A100.70.12.3	HSK 100 - 12 - 200	265,00
A100.70.14.3	HSK 100 - 14 - 200	265,00
A100.70.16.3	HSK 100 - 16 - 200	265,00
A100.70.18.3	HSK 100 - 18 - 200	265,00
A100.70.20.3	HSK 100 - 20 - 200	265,00
A100.70.25.3	HSK 100 - 25 - 200	265,00
A100.70.32.3	HSK 100 - 32 - 200	265,00



Schrumpffutter 3° - schlank  
Shrink chucks 3° - slim  
Mandrins de frettage 3° - élancé

ISO 12164 Form A  $\leq 3\mu\text{m}$  G2,5 25.000 min<sup>-1</sup> RFID Chip h6

Bestell-Nr. Order no. / Référence	Abmessung Size / Dimension	Euro
A63.72.03	HSK 63 - 03 - 80	167,00
A63.72.04	HSK 63 - 04 - 80	167,00
A63.72.05	HSK 63 - 05 - 80	167,00
A63.72.06	HSK 63 - 06 - 80	146,00
A63.72.08	HSK 63 - 08 - 80	146,00
A63.72.10	HSK 63 - 10 - 85	146,00
A63.72.12	HSK 63 - 12 - 90	146,00

A63.72.03.1	HSK 63 - 03 - 120	202,00
A63.72.04.1	HSK 63 - 04 - 120	202,00
A63.72.05.1	HSK 63 - 05 - 120	202,00
A63.72.06.1	HSK 63 - 06 - 120	176,00
A63.72.08.1	HSK 63 - 08 - 120	176,00
A63.72.10.1	HSK 63 - 10 - 120	176,00
A63.72.12.1	HSK 63 - 12 - 120	176,00

A63.72.04.2	HSK 63 - 04 - 160	241,00
A63.72.05.2	HSK 63 - 05 - 160	241,00
A63.72.06.2	HSK 63 - 06 - 160	220,00
A63.72.08.2	HSK 63 - 08 - 160	220,00
A63.72.10.2	HSK 63 - 10 - 160	220,00
A63.72.12.2	HSK 63 - 12 - 160	220,00

5



# Werkzeugaufnahmen ISO 12164 (ehem. DIN 69893-1) - HSK-A

Toolholders ISO 12164 (formerly DIN 69893-1) | HSK-A

Porte-outils ISO 12164 (l'ancien DIN 69893-1) | HSK-A



Schrumpffutter 4,5°  
mit Kühlkanälen  
*Shrink chucks 4,5°  
with cooling channels*  
Mandrins de frettage 4,5°  
avec canaux d'arrosage

ISO 12164 | Form A |  $\leq 3\mu\text{m}$  | G2,5 25.000 min<sup>-1</sup> | RFID Chip | h6

Bestell-Nr. Order no. / Référence	Abmessung Size / Dimension	Euro
A63.70.03.K	HSK 63 - 03 - 80	183,00
A63.70.04.K	HSK 63 - 04 - 80	183,00
A63.70.05.K	HSK 63 - 05 - 80	183,00
A63.70.06.K	HSK 63 - 06 - 80	173,00
A63.70.08.K	HSK 63 - 08 - 80	173,00
A63.70.10.K	HSK 63 - 10 - 85	173,00
A63.70.12.K	HSK 63 - 12 - 90	173,00
A63.70.14.K	HSK 63 - 14 - 90	173,00
A63.70.16.K	HSK 63 - 16 - 95	173,00
A63.70.18.K	HSK 63 - 18 - 95	173,00
A63.70.20.K	HSK 63 - 20 - 100	173,00
A63.70.25.K	HSK 63 - 25 - 115	184,00
A63.70.32.K	HSK 63 - 32 - 120	195,00
A63.70.03.1.K	HSK 63 - 03 - 120	203,00
A63.70.04.1.K	HSK 63 - 04 - 120	203,00
A63.70.05.1.K	HSK 63 - 05 - 120	203,00
A63.70.06.1.K	HSK 63 - 06 - 120	188,00
A63.70.08.1.K	HSK 63 - 08 - 120	188,00
A63.70.10.1.K	HSK 63 - 10 - 120	188,00
A63.70.12.1.K	HSK 63 - 12 - 120	188,00
A63.70.14.1.K	HSK 63 - 14 - 120	188,00
A63.70.16.1.K	HSK 63 - 16 - 120	188,00
A63.70.18.1.K	HSK 63 - 18 - 120	188,00
A63.70.20.1.K	HSK 63 - 20 - 120	188,00
A63.70.06.2.K	HSK 63 - 06 - 160	219,00
A63.70.08.2.K	HSK 63 - 08 - 160	219,00
A63.70.10.2.K	HSK 63 - 10 - 160	219,00
A63.70.12.2.K	HSK 63 - 12 - 160	219,00
A63.70.14.2.K	HSK 63 - 14 - 160	219,00
A63.70.16.2.K	HSK 63 - 16 - 160	219,00
A63.70.18.2.K	HSK 63 - 18 - 160	219,00
A63.70.20.2.K	HSK 63 - 20 - 160	219,00
A63.70.25.2.K	HSK 63 - 25 - 160	219,00



Schrumpffutter 4,5°  
mit Kühlkanälen  
*Shrink chucks 4,5°  
with cooling channels*  
Mandrins de frettage 4,5°  
avec canaux d'arrosage

ISO 12164 | Form A |  $\leq 3\mu\text{m}$  | G2,5 25.000 min<sup>-1</sup> | RFID Chip | h6

Bestell-Nr. Order no. / Référence	Abmessung Size / Dimension	Euro
A100.70.06.K	HSK 100 - 06 - 85	214,00
A100.70.08.K	HSK 100 - 08 - 85	214,00
A100.70.10.K	HSK 100 - 10 - 90	214,00
A100.70.12.K	HSK 100 - 12 - 95	214,00
A100.70.14.K	HSK 100 - 14 - 95	214,00
A100.70.16.K	HSK 100 - 16 - 100	214,00
A100.70.18.K	HSK 100 - 18 - 100	214,00
A100.70.20.K	HSK 100 - 20 - 105	214,00
A100.70.25.K	HSK 100 - 25 - 120	214,00
A100.70.32.K	HSK 100 - 32 - 120	214,00
A100.70.06.1.K	HSK 100 - 06 - 120	255,00
A100.70.08.1.K	HSK 100 - 08 - 120	255,00
A100.70.10.1.K	HSK 100 - 10 - 120	255,00
A100.70.12.1.K	HSK 100 - 12 - 120	255,00
A100.70.14.1.K	HSK 100 - 14 - 120	255,00
A100.70.16.1.K	HSK 100 - 16 - 120	255,00
A100.70.18.1.K	HSK 100 - 18 - 120	255,00
A100.70.20.1.K	HSK 100 - 20 - 120	255,00



Schrumpfverlängerungen  
(mit Anschlag)  
*Shrink fit extensions (with end stop)*  
Rallonges de frettage (avec butée)

$\leq 3\mu\text{m}$  | h6 |

Bestell-Nr. Order no. / Référence	Abmessung Size / Dimension	Euro
120.70.03	20 - 03 - 150	95,00
120.70.04	20 - 04 - 150	95,00
120.70.05	20 - 05 - 150	95,00
120.70.06*	20 - 06 - 150	95,00
120.70.08*	20 - 08 - 150	95,00
120.70.10*	20 - 10 - 150	95,00
120.70.12*	20 - 12 - 150	95,00

\* mit Anschlag | \* with end stop | \* avec butée

5

Toolholders ISO 12164 (formerly DIN 69893-1) | HSK-A

Porte-outils ISO 12164 (l'ancien DIN 69893-1) | HSK-A



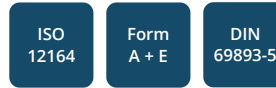
Kontrolldorne  
Test arbors  
Mandrins de contrôle



Bestell-Nr. Order no. / Référence	Abmessung Size / Dimension	Euro
A32.18.25	HSK 32 - 25 - 200	392,00
A40.18.25	HSK 40 - 25 - 200	414,00
A50.18.32	HSK 50 - 32 - 346	423,00
A63.18.40	HSK 63 - 40 - 346	410,00
A100.18.50	HSK 100 - 50 - 329	450,00



Kühlmittelübergabeeinheiten  
Coolant tubes  
Canules de lubrification



Bestell-Nr. Order no. / Référence	Abmessung Size / Dimension	Euro
A32.700	HSK 32	12,00
A40.700	HSK 40	12,00
A50.700	HSK 50	14,00
A63.700	HSK 63	11,00
A80.700	HSK 80	15,00
A100.700	HSK 100	14,00



Holzkasten für Kontrolldorne  
Wooden box for test arbors  
Coffret en bois pour mandrins de contrôle

Bestell-Nr. Order no. / Référence	Abmessung Size / Dimension	Euro
701.18	460 x 130 x 115	96,00



Schlüssel für  
Kühlmittelübergabeeinheiten  
Key for coolant tubes  
Clés pour canules de lubrification

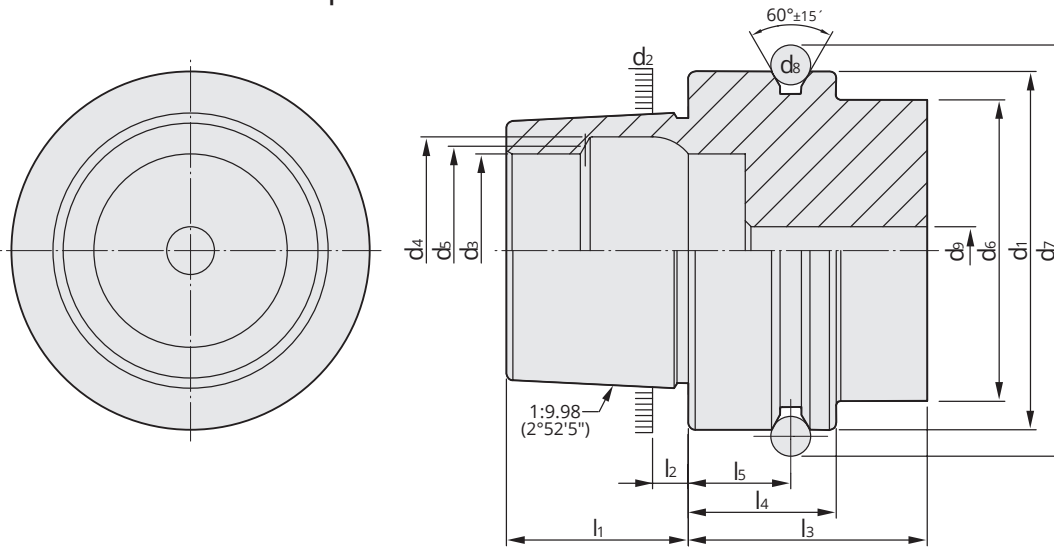


Bestell-Nr. Order no. / Référence	Abmessung Size / Dimension	Euro
A32.701	HSK 32	25,00
A40.701	HSK 40	25,00
A50.701	HSK 50	25,00
A63.701	HSK 63	21,00
A80.701	HSK 80	27,00
A100.701	HSK 100	24,00

5

## Toolholders DIN 69893-5 | HSK-E

## Porte-outils DIN 69893-5 | HSK-E



5

HSK	d <sub>1</sub> h10	d <sub>2</sub>	d <sub>3</sub> H10	d <sub>4</sub> H11	d <sub>5</sub>	d <sub>6</sub> max	d <sub>7</sub> 0 -0,1	d <sub>8</sub>	d <sub>9</sub> max	l <sub>1</sub> 0 -0,2	l <sub>2</sub>	l <sub>3</sub> min	l <sub>4</sub> 0 -0,1	l <sub>5</sub> ±0,1
25	25	19,006	14	16,4	15	20	28,5	3	3	13	2,5	20	10	4,5
32	32	24,007	17	20,5	19	26	37	4	4,2	16	3,2	35	20	16
40	40	30,007	21	25,5	23	34	45	4	5	20	4	35	20	16
50	50	38,009	26	32	29	42	59,3	7	6,8	25	5	42	26	18
63	63	48,010	34	40	37	53	72,3	7	8,4	32	6,3	42	26	18
80	80	60,012	42	50	46	68	88,8	7	10,2	40	8	42	26	18
100	100	75,013	53	63	58	88	109,75	7	12	50	10	45	29	20
125	125	95,016	67	80	73	111	134,75	7	14	63	12,5	45	29	20

**Vorgewuchtet** G 6,3 15.000 min<sup>-1</sup>  
Pre-balanced  
Pré-équilibré

**G 2,5 Feinwuchten gegen Aufpreis**  
G 2.5 Fine balancing at extra price  
G 2,5 Equilibrage fin contre un supplément

**Werkstoff:** Legierter Einsatzstahl mit einer Zugfestigkeit im Kern von min. 950 N / mm<sup>2</sup>. Einsatzgehärtet HRC 60 ± 2 (HV 700 ± 50), Härtetiefe 0,8 mm ± 0,2 mm, brüniert und präzisionsgeschliffen.

**Genauigkeit:** Kegelwinkel – Toleranzqualität < AT 3 nach DIN 7187.

**Material:** Alloyed case-hardened steel, tensile core strength of min. 950 N / mm<sup>2</sup>. Case hardened HRC 60 ± 2 (HV 700 ± 50), hardening depth 0.8 mm ± 0.2 mm, black-finished and precisely grinded.

**Accuracy:** Quality of taper < AT 3 according to DIN 7187.

**Matière:** Acier de cémentation allié. Résistance à la traction dans le noyau de min 950 N / mm<sup>2</sup>. Cémentation à HRC 60 ± 2 (HV 700 ± 50), profondeur de cémentation 0,8 mm ± 0,2 mm, bruni et rectifié précisément.

**Précision:** Qualité du cône < AT 3 suivant DIN 7187.

**Normative Verweise:**

ISO 12164-1:2001-12  
Hohlkegelschnittstelle mit Plananlage  
- Teil 1: Schäfte; Maße

DIN 69893-1:2011  
Kegel-Hohlschäfte mit Plananlage besteht aus:  
- Teil 1: Kegel-Hohlschäfte Form A und Form C;  
Maße und Ausführung

**Normative references:**

ISO 12164-1:2001  
Hollow taper interface with flange contact surface  
- Part 1: Shanks; Dimensions

DIN 69893-1:2011  
Hollow taper shanks with flange contact surface:  
- Part 1: Hollow taper shanks type A and type C;  
Dimensions and design

**Références normatives:**

ISO 12164-1:2001  
Interfaces à cône creux-face  
- Partie 1: Queues; Dimensions

DIN 69893-1:2011  
Queues creuses coniques à surface de contact plane:  
- Partie 1: Queues creuses coniques type A et type C;  
Dimensions et conception

Toolholders DIN 69893-5 | HSK-E

Porte-outils DIN 69893-5 | HSK-E



Spannfutter für Spannzangen  
ISO 15488 (DIN 6499) System ER  
Collet chucks for collets ISO 15488  
(DIN 6499) ER-system  
Mandrins à pinces pour pinces  
ISO 15488 (DIN 6499) système ER

ISO 12164 Form E  $\leq 3\mu\text{m}$  G2,5 25,000 min<sup>-1</sup> ISO 15488

Bestell-Nr. Order no. / Réf.	Abmessung Size / Dimension	Euro
E40.02.10	HSK 40 - 1 / 10 - 65 ER 16	119,00
E40.02.13	HSK 40 - 2 / 13 - 60 ER 20	119,00
E40.02.16	HSK 40 - 2 / 16 - 75 ER 25	120,00
E40.02.20	HSK 40 - 2 / 20 - 100 ER 32	123,00
E63.02.20	HSK 63 - 2 / 20 - 90 ER 32	120,00
E63.02.26	HSK 63 - 3 / 26 - 120 ER 40	130,00



Präzisions-Spannzangenfutter  
ER für Spannzangen  
ISO 15488 (DIN 6499) System ER  
Precision collet chuck ER for collets  
ISO 15488 (DIN 6499) ER-system  
Mandrin à pinces ER de précision-  
pour pinces ISO 15488 (DIN 6499)  
système ER

ISO 12164 Form E  $\leq 3\mu\text{m}$  G2,5 25,000 min<sup>-1</sup> ISO 15488

Bestell-Nr. Order no. / Réf.	Abmessung Size / Dimension	Euro
E40.P2.20.070	HSK 40 - 2 / 20 - 70 ER 32	125,00
E50.P2.20.070	HSK 50 - 2 / 20 - 70 ER 32	130,00



Schrumpffutter 4,5°  
Shrink chucks 4,5°  
Mandrins de frettage 4,5°

ISO 12164 Form E  $\leq 3\mu\text{m}$  G2,5 25,000 min<sup>-1</sup> h6

Bestell-Nr. Order no. / Référence	Abmessung Size / Dimension	Euro
E40.70.03	HSK 40 - 03 - 80	132,00
E40.70.04	HSK 40 - 04 - 80	132,00
E40.70.05	HSK 40 - 05 - 80	132,00
E40.70.06	HSK 40 - 06 - 80	119,00
E40.70.08	HSK 40 - 08 - 80	119,00
E40.70.10	HSK 40 - 10 - 80	119,00
E40.70.12	HSK 40 - 12 - 90	119,00
E40.70.14	HSK 40 - 14 - 90	119,00
E40.70.16	HSK 40 - 16 - 90	119,00



Spannfutter für Spannzangen  
System KPS  
Collet chucks for collets  
KPS-system  
Mandrins à pinces pour pinces  
système KPS

ISO 12164 Form E  $\leq 3\mu\text{m}$  G2,5 30,000 min<sup>-1</sup> KPS

Bestell-Nr. Order no. / Réf.	Abmessung Size / Dimension	Euro
E40.03.10	HSK 40 - 1 / 10 - 75 KPS 10	120,00
E40.03.16	HSK 40 - 4 / 16 - 75 KPS 16	125,00
E63.03.10	HSK 63 - 1 / 10 - 105 KPS 10	130,00
E63.03.16	HSK 63 - 4 / 16 - 120 KPS 16	135,00



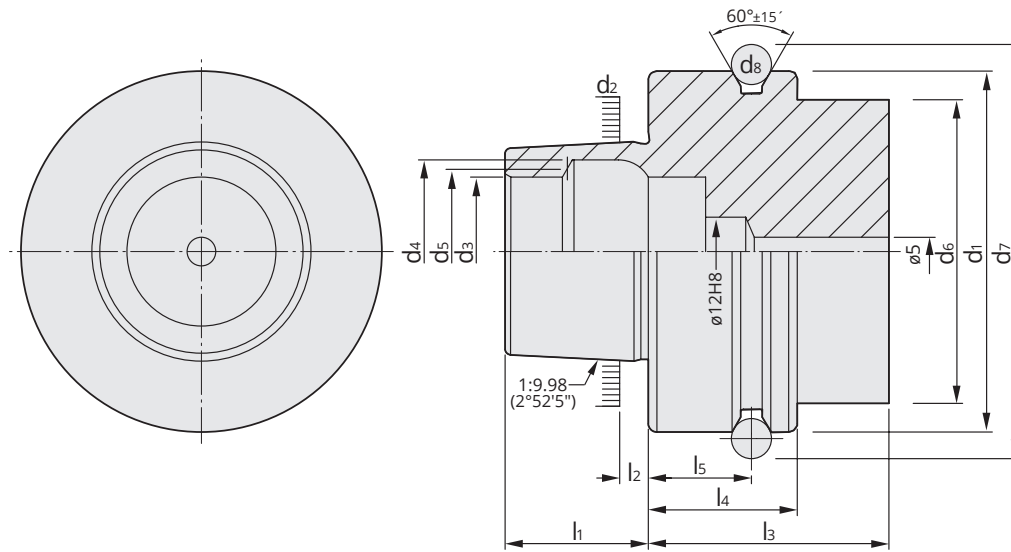
Hydro-Dehnspannfutter  
Hydraulic expansion chucks  
Mandrins expansibles hydrauliques

DIN 69893-5 Form E  $\leq 3\mu\text{m}$  G2,5 25,000 min<sup>-1</sup>

Bestell-Nr. Order no. / Référence	Abmessung Size / Dimension	Euro
E40.H12	HSK 40 - 12 - 90	369,00
E40.H20	HSK 40 - 20 - 100	369,00
E63.H12	HSK 63 - 12 - 90	369,00
E63.H20	HSK 63 - 20 - 100	369,00

## Toolholders DIN 69893-6 | HSK-F

## Porte-outils DIN 69893-6 | HSK-F



5

HSK	d <sub>1</sub>	d <sub>2</sub>	d <sub>3</sub>	d <sub>4</sub>	d <sub>5</sub>	d <sub>6</sub>	d <sub>7</sub>	d <sub>8</sub>	l <sub>1</sub>	l <sub>2</sub>	l <sub>3</sub>	l <sub>4</sub>	l <sub>5</sub>
	h10		H10	H11		max	$\begin{matrix} 0 \\ -0,1 \end{matrix}$		$\begin{matrix} 0 \\ -0,2 \end{matrix}$		min	$\begin{matrix} 0 \\ -0,1 \end{matrix}$	$\pm 0,1$
50	50	30,007	21	25,5	23	42	59,3	7	20	4	42	26	18
63	63	38,009	26	32	29	53	72,3	7	25	5	42	26	18

**Vorgewuchtet** G 6,3 15.000 min<sup>-1</sup>  
*Pre-balanced*  
 Pré-équilibré

**G 2,5 Feinwuchten gegen Aufpreis**  
*G 2.5 Fine balancing at extra charge*  
 G 2,5 Equilibrage fin contre un supplément

**Werkstoff:** Legierter Einsatzstahl mit einer Zugfestigkeit im Kern von min. 950 N / mm<sup>2</sup>.  
 Einsatzgehärtet HRC 60 ± 2 (HV 700 ± 50), Härtetiefe 0,8 mm ± 0,2 mm

**Genauigkeit:** Kegelwinkel – Toleranzqualität < AT 3 nach DIN 7187.

**Material:** Alloyed case-hardened steel, tensile core strength of min. 950 N / mm<sup>2</sup>.  
 Case hardened HRC 60 ± 2 (HV 700 ± 50), hardening depth 0.8 mm ± 0.2 mm

**Accuracy:** Quality of taper < AT 3 according to DIN 7187.

**Matière:** Acier de cémentation allié. Résistance à la traction dans le noyau  
 de min 950 N / mm<sup>2</sup>.  
 Cémentation à HRC 60 ± 2 (HV 700 ± 50), profondeur de cémentation  
 0,8 mm ± 0,2 mm

**Précision:** Qualité du cône < AT 3 suivant DIN 7187.

**Normative Verweise:**

ISO 12164-1:2001-12  
 Hohlkegelschnittstelle mit Plananlage  
 - Teil 1: Schäfte; Maße

DIN 69893-1:2011  
 Kegel-Hohlschäfte mit Plananlage besteht aus:  
 - Teil 6: Kegel-Hohlschäfte Form F  
 Maße und Ausführung

**Normative references:**

ISO 12164-1:2001  
 Hollow taper interface with flange contact surface  
 - Part 1: Shanks; Dimensions

DIN 69893-1:2011  
 Hollow taper shanks with flange contact surface:  
 - Part 1: Part 6: Hollow taper shank type F;  
 Dimensions and design

**Références normatives:**

ISO 12164-1:2001  
 Interfaces à cône creux-face  
 - Partie 1: Queues; Dimensions

DIN 69893-1:2011  
 Queues creuses coniques à surface de contact plane:  
 - Partie 1: Queues creuses coniques type A et type C;  
 Dimensions et conception



Toolholders DIN 69893-6 | HSK-F

Porte-outils DIN 69893-6 | HSK-F



5

## Toolholders DIN 69893-6 | HSK-F

### Porte-outils DIN 69893-6 | HSK-F



**Spannfutter DIN 6391 für Spannzangen ISO 10897 (DIN 6388) System OZ**  
*Collet chucks DIN 6391 for collets ISO 10897 (DIN 6388) OZ-system*  
 Mandrins à pinces DIN 6391 pour pinces ISO 10897 (DIN 6388) système OZ



Bestell-Nr.	Abmessung	Euro
Order no. / Réf.	Size / Dimension	
F63.01.25	HSK 63 - 2 / 25 - 85 OZ 25	115,00



**Spannfutter für Spannzangen ISO 15488 (DIN 6499) System ER**  
*Collet chucks for collets ISO 15488 (DIN 6499) ER-system*  
 Mandrins à pinces pour pinces ISO 15488 (DIN 6499) système ER



Bestell-Nr.	Abmessung	Euro
Order no. / Réf.	Size / Dimension	
F63.02.10	HSK 63 - 1 / 10 - 60 ER 16	98,00
F63.02.16	HSK 63 - 2 / 16 - 70 ER 25	98,00
F63.02.20	HSK 63 - 2 / 20 - 70 ER 32	102,00
F63.02.26	HSK 63 - 3 / 26 - 75 ER 40	110,00

F63.02.10.1	HSK 63 - 1 / 10 - 100 ER 16	100,00
F63.02.16.1	HSK 63 - 2 / 16 - 100 ER 25	100,00
F63.02.20.1	HSK 63 - 2 / 20 - 100 ER 32	104,00
F63.02.26.1	HSK 63 - 3 / 26 - 100 ER 40	112,00

F63.02.10.2	HSK 63 - 1 / 10 - 160 ER 16	147,00
F63.02.16.2	HSK 63 - 2 / 16 - 160 ER 25	147,00
F63.02.20.2	HSK 63 - 2 / 20 - 160 ER 32	152,00
F63.02.26.2	HSK 63 - 3 / 26 - 160 ER 40	163,00



**Spannfutter für Spannzangen System KPS**  
*Collet chucks for collets KPS-system*  
 Mandrins à pinces pour pinces système KPS



Bestell-Nr.	Abmessung	Euro
Order no. / Réf.	Size / Dimension	
F63.03.10	HSK 63 - 1 / 10 - 90 KPS10	130,00
F63.03.16	HSK 63 - 4 / 16 - 90 KPS16	135,00



**Präzisions-Spannzangenfutter ER für Spannzangen ISO 15488 (DIN 6499) System ER**  
*Precision collet chuck ER for collets ISO 15488 (DIN 6499) ER-system*  
 Mandrin à pinces ER de précision pour pinces ISO 15488 (DIN 6499) système ER



Bestell-Nr.	Abmessung	Euro
Order no. / Réf.	Size / Dimension	
F63.P2.20.100	HSK 63 - 2 / 20 - 100 ER 32	129,00



Toolholders DIN 69893-6 | HSK-F

Porte-outils DIN 69893-6 | HSK-F



Fräseraufnahmen DIN 6359 für Zylinderschäfte DIN 1835-B  
End mill holders DIN 6359 for end mills DIN 1835-B  
Porte-fraises DIN 6359 pour queues cylindriques DIN 1835-B

ISO 12164 Form F  $\leq 3\mu\text{m}$  G2,5 25,000 min<sup>-1</sup> DIN 1835-B H4

Bestell-Nr. Order no. / Référence	Abmessung Size / Dimension	Euro
F63.04.06	HSK 63 - 06 - 65	104,00
F63.04.08	HSK 63 - 08 - 65	104,00
F63.04.10	HSK 63 - 10 - 65	104,00
F63.04.12	HSK 63 - 12 - 80	104,00
F63.04.14	HSK 63 - 14 - 80	104,00
F63.04.16	HSK 63 - 16 - 80	104,00
F63.04.18	HSK 63 - 18 - 80	104,00
F63.04.20	HSK 63 - 20 - 80	104,00
F63.04.25	HSK 63 - 25 - 110	122,00
F63.04.32	HSK 63 - 32 - 110	130,00



Zwischenhülsen für MK mit Austreibblappen DIN 6383  
Adaptor sleeves for MT with tang DIN 6383  
Douilles de réduction pour CM à tenon DIN 6383

ISO 12164 Form F  $\leq 5\mu\text{m}$  G6,3 15,000 min<sup>-1</sup> DIN 6383 AT5

Bestell-Nr. Order no. / Référence	Abmessung Size / Dimension	Euro
F63.07.01	HSK 63 - 1 - 100	97,00
F63.07.02	HSK 63 - 2 - 120	97,00
F63.07.03	HSK 63 - 3 - 140	99,00
F63.07.04	HSK 63 - 4 - 160	101,00



Quernut-Aufsteckfräserdorne DIN 6357 mit vergrößerter Anlagefläche und Kühlkanalbohrungen an der Stirnseite  
Shell mill holders DIN 6357 with enlarged contact face and coolant exit bores on the end face  
Porte-fraises à trou lisse DIN 6357 avec face de contact élargie et conduits pour l'arrosage frontal

ISO 12164 Form F  $\leq 5\mu\text{m}$  G2,5 25,000 min<sup>-1</sup> DIN 6357 h6

Bestell-Nr. Order no. / Référence	Abmessung Size / Dimension	Euro
F63.11.16	HSK 63 - 16 - 50	122,00
F63.11.22	HSK 63 - 22 - 50	122,00
F63.11.27	HSK 63 - 27 - 60	122,00
F63.11.32	HSK 63 - 32 - 60	126,00
F63.11.40	HSK 63 - 40 - 100	187,00
F63.11.16.1	HSK 63 - 16 - 100	147,00
F63.11.22.1	HSK 63 - 22 - 100	147,00
F63.11.27.1	HSK 63 - 27 - 100	147,00
F63.11.32.1	HSK 63 - 32 - 100	153,00
F63.11.16.2	HSK 63 - 16 - 160	221,00
F63.11.22.2	HSK 63 - 22 - 160	221,00
F63.11.27.2	HSK 63 - 27 - 160	221,00



5

## Toolholders DIN 69893-6 | HSK-F

### Porte-outils DIN 69893-6 | HSK-F



**Bohrstangenrohlinge**  
Boring bar blanks  
Barres d'alésage



Bestell-Nr. Order no. / Référence	Abmessung Size / Dimension	Euro
F63.17.63	HSK 63 - 63 - 125	139,00
F63.17.63.1	HSK 63 - 63 - 250	170,00



**CNC-Bohrfutter**  
für Rechts- und Linkslauf  
CNC-Drill chucks for clockwise  
and counter clockwise rotation  
Mandrins de perçage CNC  
pour rotation droite-gauche



Bestell-Nr. Order no. / Réf.	Abmessung Size / Dimension	Euro
F63.15.13	HSK 63 - 1,0 / 13 - 110	292,00
F63.15.16	HSK 63 - 2,5 / 16 - 115	308,00



178

5



**Kontrolldorne**  
Test arbors  
Mandrins de contrôle



Bestell-Nr. Order no. / Référence	Abmessung Size / Dimension	Euro
F63.18.40	HSK 63 - 40 - 346	383,00



**Gewindeschneid-Schnell-  
wechselfutter mit Längen-  
ausgleich auf Druck und Zug**  
Quick change tapping chucks  
with length compensation  
on compression and expansion  
Mandrins de taraudage à chan-  
gement rapide avec compensati-  
on longitudinale à la compressi-  
on et traction



Bestell-Nr. Order no. / Réf.	Abmessung Size / Dimension	Euro
F63.16.12	HSK 63 - M3 / M14 Gr. 1	350,00
F63.16.20	HSK 63 - M5 / M22 Gr. 2	380,00



196

196

196

197

197



**Holzkasten für Kontrolldorne**  
Wooden box for test arbors  
Coffret en bois pour mandrins  
de contrôle

Bestell-Nr. Order no. / Référence	Abmessung Size / Dimension	Euro
701.18	460 x 130 x 115	96,00

Toolholders DIN 69893-6 | HSK-F

Porte-outils DIN 69893-6 | HSK-F



**Hydro-Dehnspannfutter**  
Hydraulic expansion chucks  
Mandrins expansibles hydrauliques

ISO 12164 Form F  $\leq 3\mu\text{m}$  G2,5 25,000 min<sup>-1</sup>

Bestell-Nr. Order no. / Référence	Abmessung Size / Dimension	Euro
F63.H06	HSK 63 - 06 - 100	319,00
F63.H08	HSK 63 - 08 - 100	319,00
F63.H10	HSK 63 - 10 - 100	319,00
F63.H12	HSK 63 - 12 - 100	319,00
F63.H14	HSK 63 - 14 - 100	319,00
F63.H16	HSK 63 - 16 - 100	319,00
F63.H18	HSK 63 - 18 - 100	319,00
F63.H20	HSK 63 - 20 - 100	319,00
F63.H25	HSK 63 - 25 - 120	339,00
F63.H32	HSK 63 - 32 - 125	339,00



**Hydro-Dehnspannfutter mit Zylinderschaft**  
Hydraulic expansion chucks for tool shanks  
Mandrins expansibles hydrauliques pour queues cylindriques

$\leq 3\mu\text{m}$

Bestell-Nr. Order no. / Référence	Abmessung Size / Dimension	Euro
120.H12.12	12 - 12 - 100	351,00
120.H20.12	20 - 12 - 100	351,00
120.H20.16	20 - 16 - 100	351,00
120.H20.20	20 - 20 - 100	351,00
120.H32.12	32 - 12 - 140	351,00
120.H32.16	32 - 16 - 140	351,00
120.H32.20	32 - 20 - 140	351,00



**Schrumpffutter 4,5°**  
Shrink chucks 4,5°  
Mandrins de frettage 4,5°

ISO 12164 Form F  $\leq 3\mu\text{m}$  G2,5 25,000 min<sup>-1</sup> h6

Bestell-Nr. Order no. / Référence	Abmessung Size / Dimension	Euro
F63.70.03	HSK 63 - 03 - 80	176,00
F63.70.04	HSK 63 - 04 - 80	176,00
F63.70.05	HSK 63 - 05 - 80	176,00
F63.70.06	HSK 63 - 06 - 80	153,00
F63.70.08	HSK 63 - 08 - 80	153,00
F63.70.10	HSK 63 - 10 - 85	153,00
F63.70.12	HSK 63 - 12 - 90	153,00
F63.70.14	HSK 63 - 14 - 95	153,00
F63.70.16	HSK 63 - 16 - 95	153,00
F63.70.18	HSK 63 - 18 - 95	153,00
F63.70.20	HSK 63 - 20 - 100	153,00
F63.70.25	HSK 63 - 25 - 115	153,00
F63.70.32	HSK 63 - 32 - 125	153,00
F63.70.03.1	HSK 63 - 03 - 120	198,00
F63.70.04.1	HSK 63 - 04 - 120	198,00
F63.70.05.1	HSK 63 - 05 - 120	198,00
F63.70.06.1	HSK 63 - 06 - 120	176,00
F63.70.08.1	HSK 63 - 08 - 120	176,00
F63.70.10.1	HSK 63 - 10 - 120	176,00
F63.70.12.1	HSK 63 - 12 - 120	176,00
F63.70.14.1	HSK 63 - 14 - 120	176,00
F63.70.16.1	HSK 63 - 16 - 120	176,00
F63.70.18.1	HSK 63 - 18 - 120	176,00
F63.70.20.1	HSK 63 - 20 - 120	176,00



**Schrumpfverlängerungen (mit Anschlag)**  
Shrink fit extensions (with end stop)  
Rallonges de frettage (avec butée)

$\leq 3\mu\text{m}$  h6

Bestell-Nr. Order no. / Référence	Abmessung Size / Dimension	Euro
120.70.03	20 - 03 - 150	95,00
120.70.04	20 - 04 - 150	95,00
120.70.05	20 - 05 - 150	95,00
120.70.06*	20 - 06 - 150	95,00
120.70.08*	20 - 08 - 150	95,00
120.70.10*	20 - 10 - 150	95,00
120.70.12*	20 - 12 - 150	95,00

\* mit Anschlag | \* with end stop | \* avec butée

5

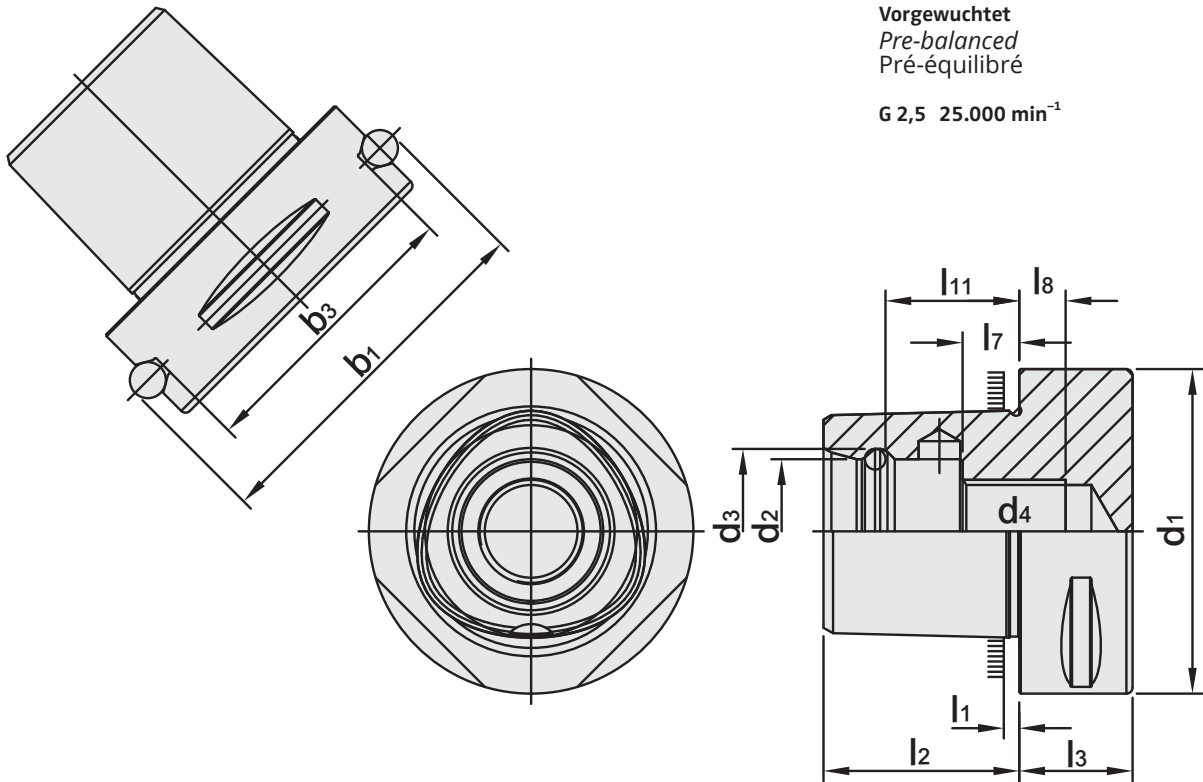
WERKZEUGAUFNAHMEN  
MIT POLYGONALSCHAFT  
ISO 26623-1

TOOLHOLDERS  
POLYGONAL SHANK  
ISO 26623-1

PORTE-OUTILS  
À QUEUE POLYGONALE  
ISO 26623-1

ISO 26623





Vorgewuchtet  
Pre-balanced  
Pré-équilibré

G 2,5 25.000 min<sup>-1</sup>

6

PSK	b <sub>1</sub> ±0,1	b <sub>3</sub> ±0,1	d <sub>1</sub> ±0,1	d <sub>2</sub> +0,1 -0,05	d <sub>3</sub> ±0,05	d <sub>4</sub>	l <sub>1</sub>	l <sub>2</sub> ±0,1	l <sub>3</sub> min	l <sub>7</sub> ±0,15	l <sub>8</sub> min	l <sub>11</sub> ±0,1
32	39,0	27,9	32	15	16,5	M12 x 1,5P	2,5	19	15	6	6	13,5
40	46,0	34,9	40	18	20,0	M14 x 1,5P	2,5	24	20	9	6	17,5
50	59,3	44,0	50	21	24,0	M16 x 1,5P	3	30	20	10	7	22,0
63	70,7	55,4	63	28	32,0	M20 x 2,0P	3	38	22	11	9	26,0
80	86,0	70,7	80	32	38,0	M20 x 2,0P	3	48	30	20	10	34,0
100	110,0	88,3	100	43	50,5	M24 x 2,0P	3	60	32	20	10	42,5

**Werkstoff:** Legierter Einsatzstahl mit einer Zugfestigkeit im Kern von min. 950 N / mm<sup>2</sup>. Einsatzgehärtet HRC 60 ± 2 (HV 700 ± 50), Härtetiefe 0,8 mm ± 0,2 mm, brüniert und präzisionsgeschliffen.

**Material:** Alloyed case-hardened steel, tensile core strength of min. 950 N / mm<sup>2</sup>. Case hardened HRC 60 ± 2 (HV 700 ± 50), hardening depth 0.8 mm ± 0.2 mm, black-finished and precisely grinded.

**Matière:** Acier de cémentation allié. Résistance à la traction dans le noyau de min 950 N / mm<sup>2</sup>. Cémentation à HRC 60 ± 2 (HV 700 ± 50), profondeur de cémentation 0,8 mm ± 0,2 mm, bruni et rectifié précisément.

**Normative Verweise:**

ISO 26623-1:2020-11  
Polygonaler Hohlchaftkegel mit Plananlage  
- Teil 1: Maße und Bezeichnung von Schäften  
- Teil 2: Maße und Bezeichnung von Aufnahmen

**Normative references:**

ISO 26623-1:2020  
Polygonal taper interface with flange contact surface  
- Part 1: Dimensions and designation of shanks  
- Part 2: Dimensions and designation of receivers













**Références normatives:**

ISO 26623-1:2020  
Interfaces à cône polygonal avec face d'appui  
- Partie 1: Dimensions et désignation des queues  
- Partie 2: Dimensions et désignation des nez de broche



Toolholders with polygonal shank ISO 26623

Porte-outils à queue polygonale ISO 26623

 104	 104	 104	 104
 105	 105	 106	 106
 106	 106	 106	 107
 107	 107	 108	 108
 109	 110	 110	 110
 110	 111	 111	 111
 111	 111	 111	 111

6

## Toolholders with polygonal shank ISO 26623

### Porte-outils à queue polygonale ISO 26623



Spannfutter für Spannzangen  
ISO 15488 (DIN 6499) System ER  
Collet chucks for collets  
ISO 15488 (DIN 6499) ER-system  
Mandrins à pinces pour pinces  
ISO 15488 (DIN 6499) système ER



Bestell-Nr. Order no. / Référence	Abmessung Size / Dimension		Euro
C3.02.10	C3 - 1 / 10 - 45	ER 16	248,00
C3.02.13	C3 - 2 / 13 - 45	ER 20	248,00
C4.02.10	C4 - 1 / 10 - 70	ER 16	260,00
C4.02.13	C4 - 2 / 13 - 52	ER 20	260,00
C4.02.16	C4 - 2 / 16 - 52	ER 25	260,00
C4.02.20	C4 - 2 / 20 - 54	ER 32	260,00
C5.02.10.1	C5 - 1 / 10 - 100	ER 16	274,00
C5.02.13	C5 - 2 / 13 - 55	ER 20	274,00
C5.02.13.1	C5 - 2 / 13 - 100	ER 20	274,00
C5.02.16	C5 - 2 / 16 - 55	ER 25	274,00
C5.02.20	C5 - 2 / 20 - 57	ER 32	274,00
C5.02.20.1	C5 - 2 / 20 - 100	ER 32	274,00
C6.02.10	C6 - 1 / 10 - 60	ER 16	197,00
C6.02.16	C6 - 2 / 16 - 60	ER 25	197,00
C6.02.20	C6 - 2 / 20 - 70	ER 32	197,00
C6.02.26	C6 - 3 / 26 - 65	ER 40	210,00
C6.02.10.1	C6 - 1 / 10 - 100	ER 16	218,00
C6.02.16.1	C6 - 2 / 16 - 100	ER 25	218,00
C6.02.20.1	C6 - 2 / 20 - 100	ER 32	224,00
C6.02.26.1	C6 - 3 / 26 - 100	ER 40	235,00
C6.02.10.130	C6 - 1 / 10 - 130	ER 16	269,00
C6.02.16.130	C6 - 2 / 16 - 130	ER 25	269,00
C6.02.20.130	C6 - 2 / 20 - 130	ER 32	269,00
C6.02.26.130	C6 - 3 / 26 - 130	ER 40	275,00
C6.02.10.160	C6 - 1 / 10 - 160	ER 16	299,00
C6.02.16.160	C6 - 2 / 16 - 160	ER 25	299,00



Präzisions-Spannzangenfutter  
ER für Spannzangen  
ISO 15488 (DIN 6499) System ER  
Precision collet chuck ER for collets  
ISO 15488 (DIN 6499) ER-system  
Mandrin à pinces ER de précision-  
pour pinces ISO 15488 (DIN 6499)  
système ER



Bestell-Nr. Order no. / Réf.	Abmessung Size / Dimension	Euro
C4.P2.20.070	C4 - 2 / 20 - 70 ER 32	370,00
C5.P2.20.070	C5 - 2 / 20 - 70 ER 32	384,00
C6.P2.20.070	C6 - 2 / 20 - 70 ER 32	384,00



Spannfutter für Spannzangen  
DIN 6499 (ISO 15488) System ER  
Collet chucks for collets DIN 6499  
(ISO 15488) ER-system  
Mandrins à pinces pour pinces  
DIN 6499 (ISO 15488) système ER



Bestell-Nr. Order no. / Référence	Abmessung Size / Dimension	Euro
C6.02.07.10.100	C6 - 1 / 10 - 100 ER 16	286,00
C6.02.07.10.130	C6 - 1 / 10 - 130 ER 16	308,00
C6.02.07.10.160	C6 - 1 / 10 - 160 ER 16	342,00

Mit Minimutter | With mini nut | Avec écrous-mini



Hochleistungs-Kraftspannfutter  
System HKS  
High Performance Milling Chuck  
HKS-system  
Mandrin de serrage  
à haute performance système HKS



Bestell-Nr. Order no. / Référence	Abmessung Size / Dimension	Euro
C5.64.20	C5 - 20 - 75	292,00
C5.64.32	C5 - 32 - 90	292,00
C6.64.20	C6 - 20 - 75	383,00
C6.64.32	C6 - 32 - 85	383,00

## Toolholders with polygonal shank ISO 26623

### Porte-outils à queue polygonale ISO 26623



Fräseraufnahmen DIN 6359  
für Zylinderschäfte DIN 1835-B  
*End mill holders DIN 6359  
for end mills DIN 1835-B*  
Porte-fraises DIN 6359 pour queues  
cylindriques DIN 1835-B



Bestell-Nr. <i>Order no. / Référence</i>	Abmessung <i>Size / Dimension</i>	Euro
C3.04.06	C3 - 06 - 45	227,00
C3.04.08	C3 - 08 - 45	227,00
C3.04.10	C3 - 10 - 50	227,00
C3.04.12	C3 - 12 - 55	227,00
C4.04.06	C4 - 06 - 50	239,00
C4.04.08	C4 - 08 - 50	239,00
C4.04.10	C4 - 10 - 50	239,00
C4.04.12	C4 - 12 - 55	239,00
C4.04.14	C4 - 14 - 55	239,00
C4.04.16	C4 - 16 - 55	239,00
C5.04.06	C5 - 06 - 50	252,00
C5.04.08	C5 - 08 - 50	252,00
C5.04.10	C5 - 10 - 55	252,00
C5.04.12	C5 - 12 - 60	252,00
C5.04.14	C5 - 14 - 60	252,00
C5.04.16	C5 - 16 - 60	252,00
C5.04.18	C5 - 18 - 60	252,00
C5.04.20	C5 - 20 - 60	252,00
C5.04.25	C5 - 25 - 80	252,00
C6.04.06	C6 - 06 - 55	202,00
C6.04.08	C6 - 08 - 55	202,00
C6.04.10	C6 - 10 - 60	202,00
C6.04.12	C6 - 12 - 60	202,00
C6.04.14	C6 - 14 - 60	202,00
C6.04.16	C6 - 16 - 65	202,00
C6.04.18	C6 - 18 - 65	202,00
C6.04.20	C6 - 20 - 65	202,00
C6.04.25	C6 - 25 - 80	209,00
C6.04.32	C6 - 32 - 90	215,00
C6.04.40	C6 - 40 - 100	219,00
C6.04.06.1	C6 - 06 - 100	259,00
C6.04.08.1	C6 - 08 - 100	259,00
C6.04.10.1	C6 - 10 - 100	259,00
C6.04.12.1	C6 - 12 - 100	259,00
C6.04.14.1	C6 - 14 - 100	259,00
C6.04.16.1	C6 - 16 - 100	259,00
C6.04.18.1	C6 - 18 - 100	259,00
C6.04.20.1	C6 - 20 - 100	259,00



Fräseraufnahmen DIN 6359  
mit Kühlkanälen  
für Zylinderschäfte DIN 1835-B  
*End mill holders DIN 6359 with coolant  
channels for end mills DIN 1835-B*  
Porte-fraises DIN 6359 avec canaux  
d'arrosage pour queues cylindriques  
DIN 1835-B



Bestell-Nr. <i>Order no. / Référence</i>	Abmessung <i>Size / Dimension</i>	Euro
C6.04.06.K	C6 - 06 - 55	266,00
C6.04.08.K	C6 - 08 - 55	266,00
C6.04.10.K	C6 - 10 - 60	266,00
C6.04.12.K	C6 - 12 - 60	266,00
C6.04.14.K	C6 - 14 - 60	266,00
C6.04.16.K	C6 - 16 - 65	266,00
C6.04.18.K	C6 - 18 - 65	266,00
C6.04.20.K	C6 - 20 - 65	266,00
C6.04.25.K	C6 - 25 - 80	269,00
C6.04.32.K	C6 - 32 - 90	275,00
C6.04.40.K	C6 - 40 - 100	282,00
C6.04.06.1.K	C6 - 06 - 100	289,00
C6.04.08.1.K	C6 - 08 - 100	289,00
C6.04.10.1.K	C6 - 10 - 100	289,00
C6.04.12.1.K	C6 - 12 - 100	289,00
C6.04.14.1.K	C6 - 14 - 100	289,00
C6.04.16.1.K	C6 - 16 - 100	289,00
C6.04.20.1.K	C6 - 20 - 100	289,00
C6.04.06.2.K	C6 - 06 - 160	329,00
C6.04.08.2.K	C6 - 08 - 160	329,00
C6.04.10.2.K	C6 - 10 - 160	329,00
C6.04.12.2.K	C6 - 12 - 160	329,00
C6.04.16.2.K	C6 - 16 - 160	329,00



6

## Toolholders with polygonal shank ISO 26623

### Porte-outils à queue polygonale ISO 26623



Quernut-Aufsteckfräserdorne  
DIN 6357 mit vergrößerter  
Anlagefläche  
Shell mill holders DIN 6357 with enlarged contact face  
Porte-fraises à trou lisse DIN 6357 avec face de contact élargie



Bestell-Nr. Order no. / Référence	Abmessung Size / Dimension	Euro
C3.11.16	C3 - 16 - 30	213,00
C4.11.16	C4 - 16 - 35	222,00
C4.11.22	C4 - 22 - 40	222,00
C5.11.16	C5 - 16 - 35	235,00
C5.11.22	C5 - 22 - 40	235,00
C5.11.27	C5 - 27 - 40	235,00
C5.11.32	C5 - 32 - 40	235,00
C6.11.16	C6 - 16 - 35	231,00
C6.11.22	C6 - 22 - 40	231,00
C6.11.27	C6 - 27 - 40	231,00
C6.11.32	C6 - 32 - 40	239,00
C6.11.40	C6 - 40 - 45	245,00
C6.11.16.1	C6 - 16 - 100	294,00
C6.11.22.1	C6 - 22 - 100	294,00
C6.11.27.1	C6 - 27 - 100	294,00



Bohrstangenrohlinge  
Boring bar blanks  
Barres d'alésage



Bestell-Nr. Order no. / Référence	Abmessung Size / Dimension	Euro
C3.17.32	C3 - 32 - 90	165,00
C3.17.60	C3 - 60 - 90	231,00
C4.17.40	C4 - 40 - 120	232,00
C4.17.80	C4 - 80 - 120	243,00
C5.17.50	C5 - 50 - 150	183,00
C5.17.95	C5 - 95 - 150	292,00
C6.17.63	C6 - 63 - 180	212,00
C6.17.120	C6 - 120 - 180	302,00



Fräsaufnahme für  
Einschraubfräser  
Milling arbors for  
screw-in cutters  
Porte-fraises pour  
fraises à queue fileté



Bestell-Nr. Order no. / Référence	Abmessung Size / Dimension	Euro
C6.06.08	C6 - M8 - 105	289,00
C6.06.10	C6 - M10 - 105	289,00
C6.06.12	C6 - M12 - 105	289,00
C6.06.16	C6 - M16 - 105	289,00



Reduzierhülse für PSK-Schaft  
Reducing adapter for PSK-shank  
Douille de réduction pour queues PSK



Bestell-Nr. Order no. / Référence	Abmessung Size / Dimension	Euro
402.09.C3	SK 40 - PSK 32 - 30	315,00
402.09.C4	SK 40 - PSK 40 - 40	318,00
402.09.C5	SK 40 - PSK 50 - 50	321,00
402.09.C6	SK 40 - PSK 63 - 90	324,00



Reduzierhülse für PSK-Schaft  
Reducing adapter for PSK-shank  
Douille de réduction pour queues PSK



Bestell-Nr. Order no. / Référence	Abmessung Size / Dimension	Euro
A63.09.C3	HSK 63 - PSK 32 - 75	390,00
A63.09.C4	HSK 63 - PSK 40 - 80	390,00
A63.09.C5	HSK 63 - PSK 50 - 90	390,00

Toolholders with polygonal shank ISO 26623

Porte-outils à queue polygonale ISO 26623



**Kontrolldorne**  
Test arbors  
Mandrins de contrôle



Bestell-Nr. Order no. / Référence	Abmessung Size / Dimension	Euro
C3.18.20	C3 - 20 - 180	933,00
C4.18.32	C4 - 32 - 180	933,00
C5.18.32	C5 - 32 - 180	933,00
C6.18.40	C6 - 40 - 182	795,00
C6.18.40.352	C6 - 40 - 352	1.395,00



**Holzkasten für Kontrolldorne**  
Wooden box for test arbors  
Coffret en bois pour mandrins de contrôle

Bestell-Nr. Order no. / Référence	Abmessung Size / Dimension	Euro
701.18	460 x 130 x 115	96,00



**Gewindeschneid-Schnellwechselfutter mit Längenausgleich auf Druck und Zug**  
Quick change tapping chucks with length compensation on compression and expansion  
Mandrins de taraudage à changement rapide avec compensation longitudinale à la compression et traction



Bestell-Nr. Order no. / Réf.	Abmessung Size / Dimension	Euro
C4.16.12	C4 - M3 / M14 Gr. 1	682,00
C4.16.20	C4 - M5 / M22 Gr. 2	791,00
C5.16.12	C5 - M3 / M14 Gr. 1	714,00
C5.16.20	C5 - M5 / M22 Gr. 2	798,00
C6.16.12	C6 - M3 / M14 Gr. 1	756,00
C6.16.20	C6 - M5 / M22 Gr. 2	882,00
C6.16.36	C6 - M14 / M36 Gr. 3	1.103,00



**CNC-Bohrfutter für Rechts- und Linkslauf**  
CNC-Drill chucks for clockwise and counter clockwise rotation  
Mandrins de perçage CNC pour rotation droite-gauche



Bestell-Nr. Order no. / Référence	Abmessung Size / Dimension	Euro
C6.15.13	C6 - 1,0 / 13 - 112	515,00
C6.15.16	C6 - 2,5 / 16 - 117	520,00

**Mit zentraler Kühlmittelzufuhr**  
With centre coolant  
Avec alimentation de liquide de refroidissement par le centre



# K Werkzeugaufnahmen mit Polygonalschaft ISO 26623

## Toolholders with polygonal shank ISO 26623

### Porte-outils à queue polygonale ISO 26623



**Hydro-Dehnspannfutter**  
Hydraulic expansion chucks  
Mandrins expansibles hydrauliques



Bestell-Nr. Order no. / Référence	Abmessung Size / Dimension	Euro
C4.H12	C4 - 12 - 70	399,00
C4.H20	C4 - 20 - 90	399,00
C5.H12	C5 - 12 - 75	399,00
C5.H20	C5 - 20 - 85	399,00
C6.H12	C6 - 12 - 80	399,00
C6.H20	C6 - 20 - 85	399,00
C6.H32	C6 - 32 - 100	429,00



**Hydro-Dehnspannfutter mit Zylinderschaft**  
Hydraulic expansion chucks for tool shanks  
Mandrins expansibles hydrauliques pour queues cylindriques



Bestell-Nr. Order no. / Référence	Abmessung Size / Dimension	Euro
120.H12.12	12 - 12 - 100	351,00
120.H20.12	20 - 12 - 100	351,00
120.H20.16	20 - 16 - 100	351,00
120.H20.20	20 - 20 - 100	351,00
120.H32.12	32 - 12 - 140	351,00
120.H32.16	32 - 16 - 140	351,00
120.H32.20	32 - 20 - 140	351,00



**Schrumpffutter 4,5°**  
Shrink chucks 4,5°  
Mandrins de frettage 4,5°



Bestell-Nr. Order no. / Référence	Abmessung Size / Dimension	Euro
C3.70.06	C3 - 06 - 60	324,00
C3.70.08	C3 - 08 - 107	324,00
C3.70.10	C3 - 10 - 95	324,00
C3.70.12	C3 - 12 - 84	324,00
C4.70.06	C4 - 06 - 75	324,00
C4.70.08	C4 - 08 - 75	324,00
C4.70.10	C4 - 10 - 75	324,00
C4.70.12	C4 - 12 - 75	324,00
C4.70.14	C4 - 14 - 80	324,00
C4.70.16	C4 - 16 - 80	324,00
C4.70.18	C4 - 18 - 80	324,00
C4.70.20	C4 - 20 - 85	324,00
C5.70.06	C5 - 06 - 75	340,00
C5.70.08	C5 - 08 - 75	340,00
C5.70.10	C5 - 10 - 75	340,00
C5.70.12	C5 - 12 - 75	340,00
C5.70.14	C5 - 14 - 80	340,00
C5.70.16	C5 - 16 - 80	340,00
C5.70.18	C5 - 18 - 80	340,00
C5.70.20	C5 - 20 - 85	340,00
C5.70.25	C5 - 25 - 90	374,00



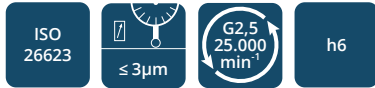
6

Toolholders with polygonal shank ISO 26623

Porte-outils à queue polygonale ISO 26623



Schrumpffutter 4,5°  
Shrink chucks 4,5°  
Mandrins de frettage 4,5°



Bestell-Nr. Order no. / Référence	Abmessung Size / Dimension	Euro
C6.70.03	C6 - 03 - 80	392,00
C6.70.04	C6 - 04 - 80	392,00
C6.70.06	C6 - 06 - 80	275,00
C6.70.08	C6 - 08 - 80	275,00
C6.70.10	C6 - 10 - 80	275,00
C6.70.12	C6 - 12 - 80	275,00
C6.70.14	C6 - 14 - 85	275,00
C6.70.16	C6 - 16 - 85	275,00
C6.70.18	C6 - 18 - 85	275,00
C6.70.20	C6 - 20 - 85	275,00
C6.70.25	C6 - 25 - 90	302,00
C6.70.32	C6 - 32 - 95	302,00

C6.70.06.1	C6 - 06 - 120	350,00
C6.70.08.1	C6 - 08 - 120	350,00
C6.70.10.1	C6 - 10 - 120	350,00
C6.70.12.1	C6 - 12 - 120	350,00
C6.70.16.1	C6 - 16 - 120	350,00
C6.70.20.1	C6 - 20 - 120	350,00
C6.70.25.1	C6 - 25 - 120	370,00
C6.70.32.1	C6 - 32 - 120	375,00

C6.70.06.2	C6 - 06 - 160	420,00
C6.70.08.2	C6 - 08 - 160	420,00
C6.70.10.2	C6 - 10 - 160	420,00
C6.70.12.2	C6 - 12 - 160	420,00
C6.70.16.2	C6 - 16 - 160	420,00
C6.70.20.2	C6 - 20 - 160	420,00



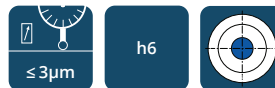
Schrumpffutter 4,5°  
mit Kühlkanälen  
Shrink chucks 4,5°  
with cooling channels  
Mandrins de frettage 4,5°  
avec canaux d'arrosage



Bestell-Nr. Order no. / Référence	Abmessung Size / Dimension	Euro
C6.70.06.K	C6 - 06 - 80	378,00
C6.70.08.K	C6 - 08 - 80	378,00
C6.70.10.K	C6 - 10 - 80	378,00
C6.70.12.K	C6 - 12 - 80	378,00
C6.70.16.K	C6 - 16 - 85	378,00
C6.70.20.K	C6 - 20 - 85	378,00
C6.70.25.K	C6 - 25 - 90	392,00
C6.70.32.K	C6 - 32 - 95	406,00



Schrumpfverlängerungen  
(mit Anschlag)  
Shrink fit extensions (with end stop)  
Rallonges de frettage (avec butée)



Bestell-Nr. Order no. / Référence	Abmessung Size / Dimension	Euro
120.70.03	20 - 03 - 150	95,00
120.70.04	20 - 04 - 150	95,00
120.70.05	20 - 05 - 150	95,00
120.70.06*	20 - 06 - 150	95,00
120.70.08*	20 - 08 - 150	95,00
120.70.10*	20 - 10 - 150	95,00
120.70.12*	20 - 12 - 150	95,00

\* mit Anschlag | \* with end stop | \* avec butée



Nachträgliches Erodieren  
von 2 Kühlkanalbohrungen  
Supplementary eroding of 2  
cooling channels  
Éroder supplémentaire de 2  
canaux d'arrosage

Bestell-Nr. Order no. / Référence	Euro
U.KKB	42,00

6

# K Werkzeugaufnahmen mit Polygonalschaft ISO 26623

## Toolholders with polygonal shank ISO 26623

### Porte-outils à queue polygonale ISO 26623



**Bohrerhalter für  
Wendepplattenbohrer Form E1**  
*Boring holders for drills  
with indexable inserts form E1*  
Portes forets pour forets  
à plaquettes réversibles forme E1



Bestell-Nr. Order no. / Référence	Abmessung Size / Dimension	Euro
C6.51.20	C6 - 20 - 70	324,00
C6.51.25	C6 - 25 - 70	324,00
C6.51.32	C6 - 32 - 75	324,00
C6.51.40	C6 - 40 - 85	324,00



**Bohrstangenhalter Form E2**  
*Boring bar holders form E2*  
Porte-outils pour barres d'alésage  
forme E2



Bestell-Nr. Order no. / Référence	Abmessung Size / Dimension	Euro
C6.52.12	C6 - 12 - 80	399,00
C6.52.16	C6 - 16 - 80	399,00
C6.52.20	C6 - 20 - 85	399,00
C6.52.25	C6 - 25 - 85	399,00
C6.52.32	C6 - 32 - 90	399,00
C6.52.40	C6 - 40 - 90	409,00

6



**Multi-Drehhalter  
mit Innenkühlung**  
*Multi-turning-toolholders  
with internal coolant*  
Mandrins tournant multi-usage  
avec arrosage interne



Bestell-Nr. Order no. / Référence	Abmessung Size / Dimension	Euro
C6.81.20	C6x20x112	555,00
C6.81.25	C6x25x112	594,00



**Multi-Drehhalter 45°  
mit Innenkühlung**  
*Multi-turning-toolholders 45°  
with internal coolant*  
Mandrins tournant multi-usage 45°  
avec arrosage interne



Bestell-Nr. Order no. / Référence	Abmessung Size / Dimension	Euro
C6.83.20	C6x20x45°	555,00
C6.83.25	C6x25x45°	594,00



**Lieferumfang:** Ohne die abgebildeten Schneidwerkzeuge  
**Delivery:** Without the illustrated cutting tools  
**Livraison:** Sans les outils de coupe illustrés



## Toolholders with polygonal shank ISO 26623

### Porte-outils à queue polygonale ISO 26623



**Kühlmittelübergabeeinheiten**  
Coolant tubes  
Canules de lubrification

ISO  
26623

Bestell-Nr. Order no. / Référence	Abmessung Size / Dimension	Euro
C3.700	C3   PSK 32	75,00
C4.700	C4   PSK 40	49,00
C5.700	C5   PSK 50	49,00
C6.700	C6   PSK 63	49,00
C8.700	C8   PSK 80	64,00



**Schlüssel für**  
Kühlmittelübergabeeinheiten  
Key for coolant tubes  
Clés pour canules de lubrification

ISO  
26623

Bestell-Nr. Order no. / Référence	Abmessung Size / Dimension	Euro
C3.701	C3   PSK 32	28,00
C4.701	C4   PSK 40	28,00
C5.701	C5   PSK 50	28,00
C6.701	C6   PSK 63	28,00
C8.701	C8   PSK 80	30,00



**Montageblock universal**  
mit Kugellager  
Universal ball bearing  
tightening fixture  
Bloc de montage universel  
avec palier à billes

Bestell-Nr. Order no. / Référence	Abmessung Size / Dimension	Euro
707.1.032	C3 - HSK A32 - C32 - E32 - F32	167,00
707.1.040	C4 - HSK A40 - C40 - E40 - F40	167,00
707.1.050	C5 - HSK A50 - C50 - E50 - F50 - SK30	167,00
707.1.063	C6 - HSK A63 - C63 - E63 - F63 - BT40	167,00
707.1.080	C8 - HSK A80 - C80 - E80 - F80	210,00

WERKZEUGAUFNAHMEN

TOOLHOLDERS

PORTE-OUTILS

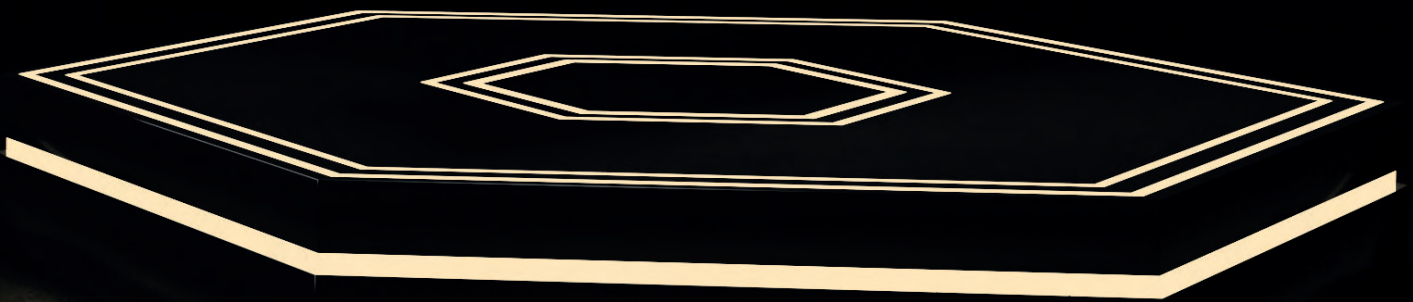
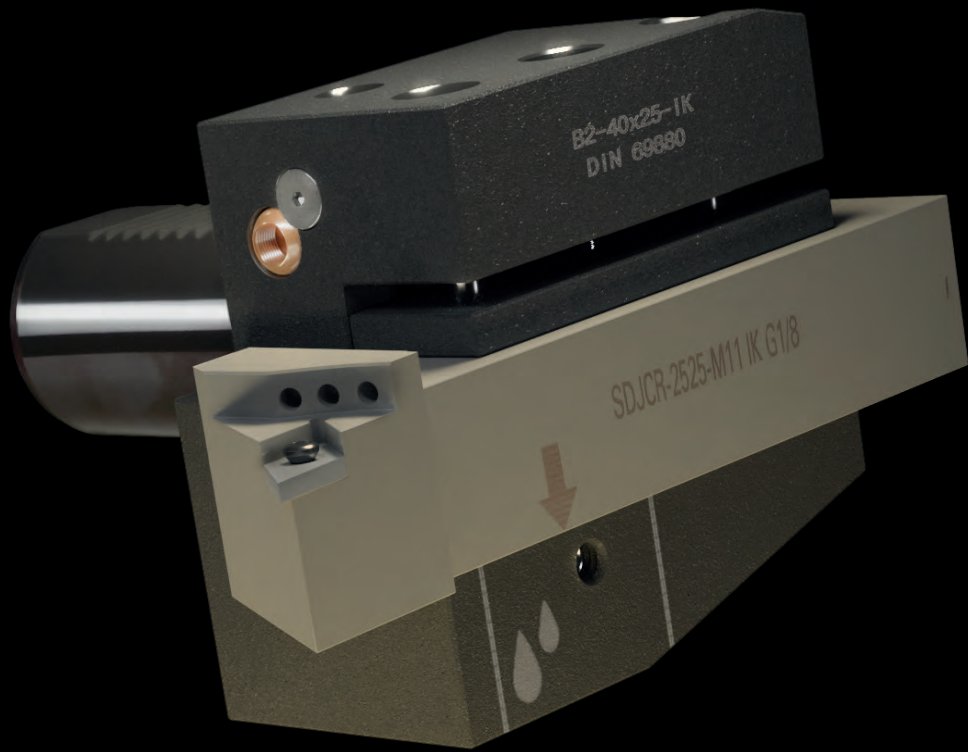
DIN ISO 10889

DIN 69880 (VDI 3425)

HAAS BMT 65

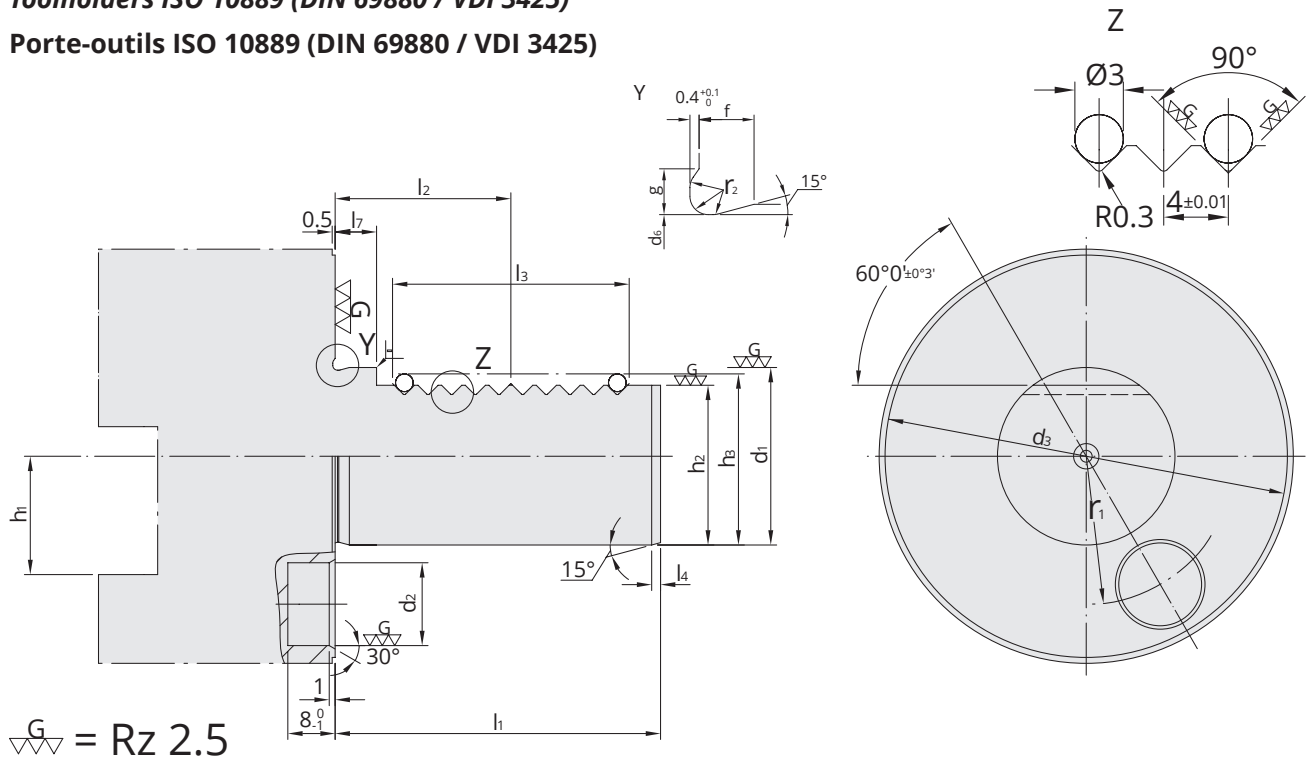
DIN ISO 10889

HAAS BMT 65



## Toolholders ISO 10889 (DIN 69880 / VDI 3425)

### Porte-outils ISO 10889 (DIN 69880 / VDI 3425)



d1 h6	b	h1 max.	d2	d3	h2 ±0,1	r ±0,02	l1 max.	l2 ±0,05	l3 max.	l4 max.	l5
16	42	12	8	40	15,0	14,5	32	12,7	16	2	3,5
20	52	16	10	50	18,0	18,0	40	21,7	24	2	7,0
25	60	16	10	58	23,5	21,0	48	21,7	24	2	7,0
30	70	20	14	68	27,0	25,0	55	29,7	40	2	7,0
40	85	25	14	83	36,0	32,0	63	29,7	40	3	7,0
50	100	32	16	98	45,0	37,0	78	35,7	48	3	8,0

**Werkstoff:** Legierter Einsatzstahl mit einer Zugfestigkeit im Kern von min. 950 N / mm<sup>2</sup>. Einsatzgehärtet HRC 60 ± 2 (HV 700 ± 50), Härtetiefe 0,8 mm ± 0,2 mm, brüniert und präzisionsgeschliffen.

**Ausführung:** Mit innerer Kühlmittelzufuhr bzw. mit Gewindeanschluss für externe Kühlmittelzufuhr.

**Material:** Alloyed case-hardened steel, tensile core strength of min. 950 N / mm<sup>2</sup>. Case hardened HRC 60 ± 2 (HV 700 ± 50), hardening depth 0.8 mm ± 0.2 mm, black-finished and precisely grinded.

**Version:** With internal coolant resp. with threaded connection for external coolant.

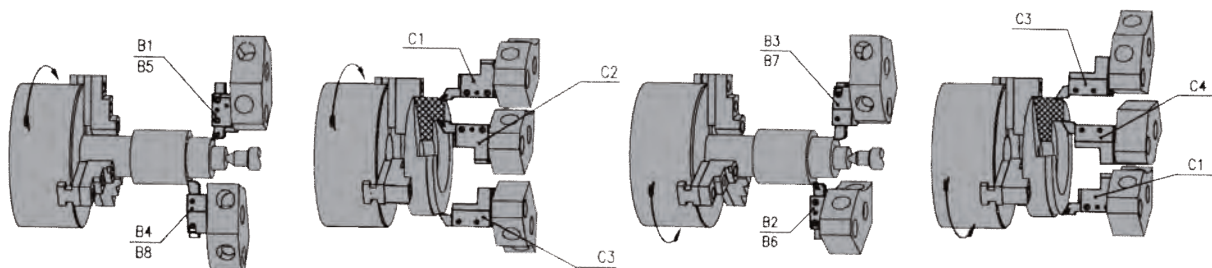
**Matière:** Acier de cémentation allié. Résistance à la traction dans le noyau de min 950 N / mm<sup>2</sup>. Cémentation à HRC 60 ± 2 (HV 700 ± 50), profondeur de cémentation 0,8 mm ± 0,2 mm, bruni et rectifié précisément.

**Version:** Avec arrosage interne respectivement avec raccord fileté pour arrosage externe.

### Werkzeugzuordnung für Scheibenrevolver

Tool assignment for disc turrets

Assignation des outils pour machines avec tourelle à disque





Einsatz von Werkzeughaltern bei linker Spindeldrehrichtung  
Application of tool holders with anti-clockwise spindle rotation  
Utilisation d'attachements avec la broche en sens anti-horaire

Einsatz von Werkzeughaltern bei rechter Spindeldrehrichtung  
Application of tool holders with clockwise spindle rotation  
Utilisation d'attachements avec la broche en sens horaire

Static and power-driven tools for CNC lathes and machining centers

Porte-outils statiques et rotatifs pour tours CNC

 116 B1	 116 B2	 116 B3	 116 B4
 117 B5	 117 B6	 117 B7	 117 B8
 118 C1	 118 C2	 118 C3	 118 C4
 119 D1 D2	 119 AR AL	 120 IK	 122 E3 E4
 123 E1	 126 E2	 126 E2	 126 E2
 127 E2	 127 F1	 128 Z2	 128 Z2
 129 A1 A2	 129 A1 A2	 132 HAAS BMT 65	 133 HAAS BMT 65
 129 A1 A2	 129 A1 A2	 132 HAAS BMT 65	 133 HAAS BMT 65

7

## Toolholders ISO 10889 (DIN 69880 / VDI 3425)

### Porte-outils ISO 10889 (DIN 69880 / VDI 3425)



**Radial-Werkzeughalter Form B1 rechts, kurz**  
*Radial toolholders form B1 right, short*  
*Porte-outils radials forme B1 droite, court*

DIN ISO 10889

B1

Bestell-Nr. Order no. / Référence	Abmessung Size / Dimension	Euro
169.31.12	B1 - 16 - 12 - 24	60,00
209.31.16	B1 - 20 - 16 - 30	65,00
259.31.16	B1 - 25 - 16 - 30	80,00
309.31.20	B1 - 30 - 20 - 40	79,00
409.31.25	B1 - 40 - 25 - 44	85,00
509.31.32	B1 - 50 - 32 - 55	119,00



**Radial-Werkzeughalter Form B2 links, kurz**  
*Radial toolholders form B2 left, short*  
*Porte-outils radials forme B2 gauche, court*

DIN ISO 10889

B2

Bestell-Nr. Order no. / Référence	Abmessung Size / Dimension	Euro
169.32.12	B2 - 16 - 12 - 24	60,00
209.32.16	B2 - 20 - 16 - 30	65,00
259.32.16	B2 - 25 - 16 - 30	80,00
309.32.20	B2 - 30 - 20 - 40	79,00
409.32.25	B2 - 40 - 25 - 44	85,00
509.32.32	B2 - 50 - 32 - 55	119,00

7



**Radial-Werkzeughalter Form B3 Überkopf rechts, kurz**  
*Radial toolholders form B3 overhead right, short*  
*Porte-outils radials forme B3 inversé droite, court*

DIN ISO 10889

B3

Bestell-Nr. Order no. / Référence	Abmessung Size / Dimension	Euro
169.33.12	B3 - 16 - 12 - 24	60,00
209.33.16	B3 - 20 - 16 - 30	65,00
259.33.16	B3 - 25 - 16 - 30	80,00
309.33.20	B3 - 30 - 20 - 40	79,00
409.33.25	B3 - 40 - 25 - 44	88,00
509.33.32	B3 - 50 - 32 - 55	129,00



**Radial-Werkzeughalter Form B4 Überkopf links, kurz**  
*Radial toolholders form B4 overhead left, short*  
*Porte-outils radials forme B4 inversé gauche, court*

DIN ISO 10889

B4

Bestell-Nr. Order no. / Référence	Abmessung Size / Dimension	Euro
169.34.12	B4 - 16 - 12 - 24	60,00
209.34.16	B4 - 20 - 16 - 30	65,00
259.34.16	B4 - 25 - 16 - 30	80,00
309.34.20	B4 - 30 - 20 - 40	79,00
409.34.25	B4 - 40 - 25 - 44	88,00
509.34.32	B4 - 50 - 32 - 55	129,00

**Alle Werkzeughalter werden mit Unterlegplatte geliefert.**  
*All toolholders include a shim.*  
 Tous les porte-outils inclus une entretoise.



Toolholders ISO 10889 (DIN 69880 / VDI 3425)

Porte-outils ISO 10889 (DIN 69880 / VDI 3425)



Radial-Werkzeughalter Form B5  
rechts, lang  
*Radial toolholders form B5  
right, long*  
Porte-outils radials forme B5  
droite, long



Bestell-Nr. <i>Order no. / Référence</i>	Abmessung <i>Size / Dimension</i>	Euro
169.35.12	B5 - 16 - 12 - 24	88,00
209.35.16	B5 - 20 - 16 - 30	92,00
259.35.16	B5 - 25 - 16 - 30	95,00
309.35.20	B5 - 30 - 20 - 40	120,00
409.35.25	B5 - 40 - 25 - 44	140,00
509.35.32	B5 - 50 - 32 - 55	182,00



Radial-Werkzeughalter Form B6  
links, lang  
*Radial toolholders form B6  
left, long*  
Porte-outils radials forme B6  
gauche, long



Bestell-Nr. <i>Order no. / Référence</i>	Abmessung <i>Size / Dimension</i>	Euro
169.36.12	B6 - 16 - 12 - 24	88,00
209.36.16	B6 - 20 - 16 - 30	92,00
259.36.16	B6 - 25 - 16 - 30	95,00
309.36.20	B6 - 30 - 20 - 40	120,00
409.36.25	B6 - 40 - 25 - 44	140,00
509.36.32	B6 - 50 - 32 - 55	182,00



Radial-Werkzeughalter Form B7  
Überkopf rechts, lang  
*Radial toolholders form B7  
overhead right, long*  
Porte-outils radials forme B7  
inversé droite, long



Bestell-Nr. <i>Order no. / Référence</i>	Abmessung <i>Size / Dimension</i>	Euro
169.37.12	B7 - 16 - 12 - 24	88,00
209.37.16	B7 - 20 - 16 - 30	92,00
259.37.16	B7 - 25 - 16 - 30	95,00
309.37.20	B7 - 30 - 20 - 40	120,00
409.37.25	B7 - 40 - 25 - 44	140,00
509.37.32	B7 - 50 - 32 - 55	182,00

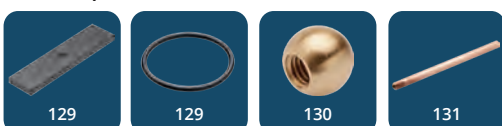


Radial-Werkzeughalter Form B8  
Überkopf links, lang  
*Radial toolholders form B8  
overhead left, long*  
Porte-outils radials forme B8  
inversé gauche, long



Bestell-Nr. <i>Order no. / Référence</i>	Abmessung <i>Size / Dimension</i>	Euro
169.38.12	B8 - 16 - 12 - 24	88,00
209.38.16	B8 - 20 - 16 - 30	92,00
259.38.16	B8 - 25 - 16 - 30	95,00
309.38.20	B8 - 30 - 20 - 40	120,00
409.38.25	B8 - 40 - 25 - 44	140,00
509.38.32	B8 - 50 - 32 - 55	182,00

Alle Werkzeughalter werden mit Unterlegplatte geliefert.  
*All toolholders include a shim.*  
Tous les porte-outils inclus une entretoise.



## Toolholders ISO 10889 (DIN 69880 / VDI 3425)

### Porte-outils ISO 10889 (DIN 69880 / VDI 3425)



**Axial-Werkzeughalter  
Form C1 rechts**  
*Axial toolholders form C1 right*  
*Porte-outils axials forme C1 droite*

DIN ISO  
10889

C1

Bestell-Nr. <i>Order no. / Référence</i>	Abmessung <i>Size / Dimension</i>	Euro
169.41.12	C1 - 16 - 12	75,00
209.41.16	C1 - 20 - 16	88,00
259.41.16	C1 - 25 - 16	96,00
309.41.20	C1 - 30 - 20	92,00
409.41.25	C1 - 40 - 25	116,00
509.41.32	C1 - 50 - 32	160,00



**Axial-Werkzeughalter  
Form C2 links**  
*Axial toolholders form C2 left*  
*Porte-outils axials forme C2 gauche*

DIN ISO  
10889

C2

Bestell-Nr. <i>Order no. / Référence</i>	Abmessung <i>Size / Dimension</i>	Euro
169.42.12	C2 - 16 - 12	75,00
209.42.16	C2 - 20 - 16	88,00
259.42.16	C2 - 25 - 16	96,00
309.42.20	C2 - 30 - 20	92,00
409.42.25	C2 - 40 - 25	116,00
509.42.32	C2 - 50 - 32	160,00

7



**Axial-Werkzeughalter  
Form C3 Überkopf rechts, kurz**  
*Axial toolholders form C3 overhead  
right, short*  
*Porte-outils axials forme C3 inversé  
droite, court*

DIN ISO  
10889

C3

Bestell-Nr. <i>Order no. / Référence</i>	Abmessung <i>Size / Dimension</i>	Euro
169.43.12	C3 - 16 - 12	75,00
209.43.16	C3 - 20 - 16	88,00
259.43.16	C3 - 25 - 16	96,00
309.43.20	C3 - 30 - 20	92,00
409.43.25	C3 - 40 - 25	116,00
509.43.32	C3 - 50 - 32	166,00



**Axial-Werkzeughalter  
Form C4 Überkopf links, kurz**  
*Axial toolholders form C4 overhead  
left, short*  
*Porte-outils axials forme C4 inversé  
gauche, court*

DIN ISO  
10889

C4

Bestell-Nr. <i>Order no. / Référence</i>	Abmessung <i>Size / Dimension</i>	Euro
169.44.12	C4 - 16 - 12	75,00
209.44.16	C4 - 20 - 16	88,00
259.44.16	C4 - 25 - 16	96,00
309.44.20	C4 - 30 - 20	92,00
409.44.25	C4 - 40 - 25	116,00
509.44.32	C4 - 50 - 32	166,00

**Alle Werkzeughalter werden mit Unterlegplatte geliefert.**

*All toolholders include a shim.*

*Tous les porte-outils inclus une entretoise.*





Toolholders ISO 10889 (DIN 69880 / VDI 3425)

Porte-outils ISO 10889 (DIN 69880 / VDI 3425)



**Vierkant-Mehrfach-Aufnahme Form D1**  
*Rectangular toolholders with multiple seats form D1*  
 Porte-outils, multiple, forme D1



Bestell-Nr. Order no. / Référence	Abmessung Size / Dimension	Euro
309.89.12	D1 - 30 - 20 - 60	158,00
409.89.16	D1 - 40 - 25 - 72	190,00
509.89.20	D1 - 50 - 32 - 85	240,00



**Vierkant-Mehrfach-Aufnahme, Überkopf, Form D2**  
*Rectangular toolholders with multiple seats, overhead, form D2*  
 Porte-outils, multiple, inversé forme D2



Bestell-Nr. Order no. / Référence	Abmessung Size / Dimension	Euro
309.90.12	D2 - 30 - 20 - 60	158,00
409.90.16	D2 - 40 - 25 - 72	190,00
509.90.20	D2 - 50 - 32 - 85	240,00



**Abstechhalter rechts höhenverstellbar**  
*Parting-off toolholders right height adjustable*  
 Porte-lames de tronçonnage droite réglage en hauteur



Bestell-Nr. Order no. / Référence	Abmessung Size / Dimension	Euro
309.65.26	AR - 30 - 26	409,00
409.65.32	AR - 40 - 32	433,00
509.65.32	AR - 50 - 32	460,00



**Abstechhalter links höhenverstellbar**  
*Parting-off toolholders left height adjustable*  
 Porte-lames de tronçonnage gauche réglage en hauteur



Bestell-Nr. Order no. / Référence	Abmessung Size / Dimension	Euro
309.66.26	AL - 30 - 26	409,00
409.66.32	AL - 40 - 32	433,00
509.66.32	AL - 50 - 32	460,00



## Toolholders ISO 10889 (DIN 69880 / VDI 3425)

### Porte-outils ISO 10889 (DIN 69880 / VDI 3425)



**Radial-Werkzeughalter Form B1 rechts, kurz**  
für Werkzeuge mit Innenkühlung  
*Radial toolholders form B1 right, short - for tools with internal coolant*  
Porte-outils radials forme B1 droite, pour - outils avec arrosage interne



Bestell-Nr. Order no. / Référence	Abmessung Size / Dimension	Euro
309.31.20.IK	B1 – 30 × 20 × 40	136,00
409.31.25.IK	B1 – 40 × 25 × 44	149,00
509.31.32.IK	B1 – 50 × 32 × 55	178,00



**Radial-Werkzeughalter Form B2 links, kurz**  
für Werkzeuge mit Innenkühlung  
*Radial toolholders form B2 left, short - for tools with internal coolant*  
Porte-outils radials forme B2 gauche, court - outils avec arrosage interne



Bestell-Nr. Order no. / Référence	Abmessung Size / Dimension	Euro
309.32.20.IK	B2 – 30 × 20 × 40	136,00
409.32.25.IK	B2 – 40 × 25 × 44	149,00
509.32.32.IK	B2 – 50 × 32 × 55	178,00

7



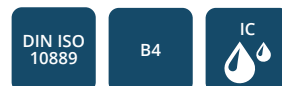
**Radial-Werkzeughalter Form B3 Überkopf rechts, kurz**  
für Werkzeuge mit Innenkühlung  
*Radial toolholders form B3 overhead right, short - for tools with internal coolant*  
Porte-outils radials forme B3 inversé droite, court - outils avec arrosage interne



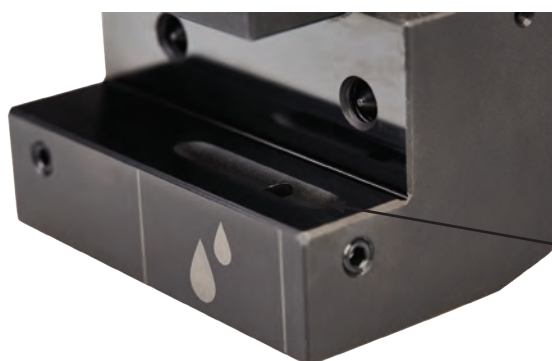
Bestell-Nr. Order no. / Référence	Abmessung Size / Dimension	Euro
309.33.20.IK	B3 – 30 × 20 × 40	136,00
409.33.25.IK	B3 – 40 × 25 × 44	149,00
509.33.32.IK	B3 – 50 × 32 × 55	178,00



**Radial-Werkzeughalter Form B4 Überkopf links, kurz**  
für Werkzeuge mit Innenkühlung  
*Radial toolholders form B4 overhead left, short - for tools with internal coolant*  
Porte-outils radials forme B4 inversé gauche, court - outils avec arrosage interne



Bestell-Nr. Order no. / Référence	Abmessung Size / Dimension	Euro
309.34.20.IK	B4 – 30 × 20 × 40	136,00
409.34.25.IK	B4 – 40 × 25 × 44	149,00
509.34.32.IK	B4 – 50 × 32 × 55	178,00



Übergabe für Kühlmittel  
*Coolant supply*  
Jonction d'arrosage

Toolholders ISO 10889 (DIN 69880 / VDI 3425)

Porte-outils ISO 10889 (DIN 69880 / VDI 3425)



**Axial-Werkzeughalter  
Form C1 rechts für Werkzeuge  
mit Innenkühlung**  
*Axial toolholders form C1 right - for  
tools with internal coolant*  
Porte-outils axials forme C1 droite  
- outils avec arrosage interne



Bestell-Nr. Order no. / Référence	Abmessung Size / Dimension	Euro
309.41.20.IK	C1 - 30 × 20	152,00
409.41.25.IK	C1 - 40 × 25	168,00
509.41.32.IK	C1 - 50 × 32	199,00



**Axial-Werkzeughalter  
Form C2 links für Werkzeuge  
mit Innenkühlung**  
*Axial toolholders form C2 left - for  
tools with internal coolant*  
Porte-outils axials forme C2 gauche  
- outils avec arrosage interne



Bestell-Nr. Order no. / Référence	Abmessung Size / Dimension	Euro
309.42.20.IK	C2 - 30 × 20	152,00
409.42.25.IK	C2 - 40 × 25	168,00
509.42.32.IK	C2 - 50 × 32	199,00



**Axial-Werkzeughalter  
Form C3 Überkopf rechts, kurz  
für Werkzeuge mit Innenkühlung**  
*Axial toolholders form C3 overhead  
right, short - for tools with internal  
coolant*  
Porte-outils axials forme C3 inversé  
droite, court - outils avec arrosage  
interne



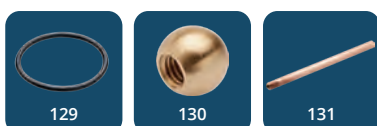
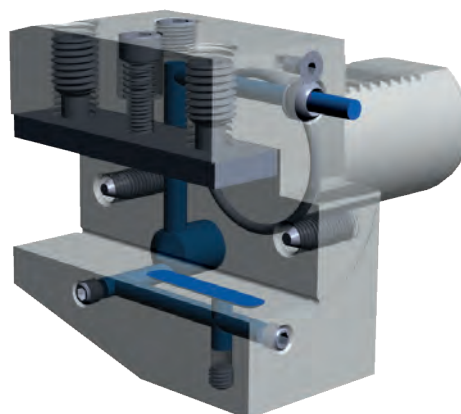
Bestell-Nr. Order no. / Référence	Abmessung Size / Dimension	Euro
309.43.20.IK	C3 - 30 × 20	152,00
409.43.25.IK	C3 - 40 × 25	168,00
509.43.32.IK	C3 - 50 × 32	199,00



**Axial-Werkzeughalter  
Form C4 Überkopf links, kurz  
für Werkzeuge mit Innenkühlung**  
*Axial toolholders form C4 overhead  
left, short - for tools with internal  
coolant*  
Porte-outils axials forme C4 inversé  
gauche, court - outils avec arrosage  
interne



Bestell-Nr. Order no. / Référence	Abmessung Size / Dimension	Euro
309.44.20.IK	C4 - 30 × 20	152,00
409.44.25.IK	C4 - 40 × 25	168,00
509.44.32.IK	C4 - 50 × 32	199,00





# Werkzeugaufnahmen ISO 10889 (DIN 69880 / VDI 3425)

## Toolholders ISO 10889 (DIN 69880 / VDI 3425)

### Porte-outils ISO 10889 (DIN 69880 / VDI 3425)



Spannfutter Form E3 DIN 6391  
für Spannzangen ISO 10897  
(DIN 6388) System OZ  
*Collet chucks form E3 DIN 6391 for collets  
ISO 10897 (DIN 6388) OZ-system*  
Mandrins à pinces forme E3 DIN 6391  
pour pinces ISO 10897 (DIN 6388)  
système OZ

DIN ISO  
10889

E3

ISO  
10897

Bestell-Nr. <i>Order no. / Référence</i>	Abmessung <i>Size / Dimension</i>	Euro
169.01.16	E3 - 16 - 2 / 16 OZ 16	140,00
209.01.16	E3 - 20 - 2 / 16 OZ 16	140,00
259.01.16	E3 - 25 - 2 / 16 OZ 16	156,00
309.01.16	E3 - 30 - 2 / 16 OZ 16	130,00
309.01.25	E3 - 30 - 2 / 25 OZ 25	130,00
409.01.25	E3 - 40 - 2 / 25 OZ 25	130,00
409.01.32	E3 - 40 - 3 / 32 OZ 32	138,00
509.01.25	E3 - 50 - 2 / 25 OZ 25	157,00
509.01.32	E3 - 50 - 3 / 32 OZ 32	164,00



142



177



178



Spannfutter Form E4  
für Spannzangen ISO 15488  
(DIN 6499) System ER  
*Collet chucks form E4 for collets  
ISO 15488 (DIN 6499) ER-system*  
Mandrins à pinces forme E4 pour  
pinces ISO 15488 (DIN 6499) ER

DIN ISO  
10889

E4

ISO  
15488

Bestell-Nr. <i>Order no. / Référence</i>	Abmessung <i>Size / Dimension</i>	Euro
169.02.10	E4 - 16 - 1 / 10 ER 16	105,00
209.02.10	E4 - 20 - 1 / 10 ER 16	115,00
209.02.16	E4 - 20 - 2 / 16 ER 25	115,00
259.02.16	E4 - 25 - 2 / 16 ER 25	130,00
259.02.20	E4 - 25 - 2 / 20 ER 32	130,00
309.02.16	E4 - 30 - 2 / 16 ER 25	110,00
309.02.20	E4 - 30 - 2 / 20 ER 32	110,00
309.02.26	E4 - 30 - 3 / 26 ER 40	110,00
409.02.16	E4 - 40 - 2 / 16 ER 25	115,00
409.02.20	E4 - 40 - 2 / 20 ER 32	115,00
409.02.26	E4 - 40 - 3 / 26 ER 40	115,00
509.02.26	E4 - 50 - 3 / 26 ER 40	157,00



142



177



178

Toolholders ISO 10889 (DIN 69880 / VDI 3425)

Porte-outils ISO 10889 (DIN 69880 / VDI 3425)



**Bohrerhalter für Wendeplattenbohrer Form E1**  
*Boring holders for drills with indexable inserts form E1*  
 Portes forets pour forets à plaquettes réversibles forme E1



Bestell-Nr. Order no. / Référence	Abmessung Size / Dimension	Euro
209.51.16	E1 - 20 - 16	75,00
209.51.20	E1 - 20 - 20	75,00
209.51.25	E1 - 20 - 25	75,00
259.51.16	E1 - 25 - 16	79,00
259.51.20	E1 - 25 - 20	79,00
259.51.25	E1 - 25 - 25	79,00
259.51.32	E1 - 25 - 32	79,00
309.51.16	E1 - 30 - 16	85,00
309.51.20	E1 - 30 - 20	85,00
309.51.25	E1 - 30 - 25	85,00
309.51.32	E1 - 30 - 32	85,00
309.51.40	E1 - 30 - 40	85,00
409.51.16	E1 - 40 - 16	88,00
409.51.20	E1 - 40 - 20	88,00
409.51.25	E1 - 40 - 25	88,00
409.51.32	E1 - 40 - 32	88,00
409.51.40	E1 - 40 - 40	88,00
509.51.16	E1 - 50 - 16	128,00
509.51.20	E1 - 50 - 20	128,00
509.51.25	E1 - 50 - 25	128,00
509.51.32	E1 - 50 - 32	128,00
509.51.40	E1 - 50 - 40	128,00
509.51.50	E1 - 50 - 50	128,00



**Bohrstangenhalter Form E2 geschlitz**  
*Boring bar holders form E2 slotted*  
 Porte-outils pour barres d'alésage forme E2 pour barre d'alésage fendu



Bestell-Nr. Order no. / Référence	Abmessung Size / Dimension	Euro
309.55.16	E2 - 30 - 16	270,00
309.55.20	E2 - 30 - 20	270,00
409.55.16	E2 - 40 - 16	299,00
409.55.20	E2 - 40 - 20	299,00
409.55.25	E2 - 40 - 25	299,00
409.55.32	E2 - 40 - 32	420,00



## Toolholders ISO 10889 (DIN 69880 / VDI 3425)

### Porte-outils ISO 10889 (DIN 69880 / VDI 3425)



**Bohrstangenhalter Form E2**  
 Spannungsmöglichkeit beidseitig  
*Boring bar holders form E2 clamping possible on both sides*  
 Porte-outils pour barres d'alésage forme E2 possibilité de serrage des deux côtés

DIN ISO 10889

E2

Bestell-Nr. Order no. / Référence	Abmessung Size / Dimension	Euro
309.53.10	E2 - 30 - 10	144,00
309.53.12	E2 - 30 - 12	144,00
309.53.16	E2 - 30 - 16	144,00
309.53.20	E2 - 30 - 20	144,00
309.53.25	E2 - 30 - 25	144,00
309.53.32	E2 - 30 - 32	144,00
409.53.08	E2 - 40 - 08	159,00
409.53.10	E2 - 40 - 10	159,00
409.53.12	E2 - 40 - 12	159,00
409.53.16	E2 - 40 - 16	159,00
409.53.20	E2 - 40 - 20	159,00
409.53.25	E2 - 40 - 25	159,00
409.53.32	E2 - 40 - 32	159,00
409.53.40	E2 - 40 - 40	159,00



**Bohrstangenhalter Form E2**  
*Boring bar holders form E2*  
 Porte-outils pour barres d'alésage forme E2

DIN ISO 10889

E2

Bestell-Nr. Order no. / Référence	Abmessung Size / Dimension	Euro
169.52.06	E2 - 16 - 06	67,00
169.52.08	E2 - 16 - 08	67,00
169.52.10	E2 - 16 - 10	67,00
169.52.12	E2 - 16 - 12	67,00
169.52.16	E2 - 16 - 16	67,00
209.52.08	E2 - 20 - 08	71,00
209.52.10	E2 - 20 - 10	71,00
209.52.12	E2 - 20 - 12	71,00
209.52.16	E2 - 20 - 16	71,00
209.52.20	E2 - 20 - 20	71,00
259.52.08	E2 - 25 - 08	75,00
259.52.10	E2 - 25 - 10	75,00
259.52.12	E2 - 25 - 12	75,00
259.52.16	E2 - 25 - 16	75,00
259.52.20	E2 - 25 - 20	75,00
259.52.25	E2 - 25 - 25	75,00
309.52.08	E2 - 30 - 08	82,00
309.52.10	E2 - 30 - 10	82,00
309.52.12	E2 - 30 - 12	82,00
309.52.16	E2 - 30 - 16	82,00
309.52.20	E2 - 30 - 20	82,00
309.52.25	E2 - 30 - 25	82,00
309.52.32	E2 - 30 - 32	82,00
409.52.08	E2 - 40 - 08	85,00
409.52.10	E2 - 40 - 10	85,00
409.52.12	E2 - 40 - 12	85,00
409.52.16	E2 - 40 - 16	85,00
409.52.20	E2 - 40 - 20	85,00
409.52.25	E2 - 40 - 25	85,00
409.52.32	E2 - 40 - 32	85,00
409.52.40	E2 - 40 - 40	85,00
509.52.12	E2 - 50 - 12	124,00
509.52.16	E2 - 50 - 16	124,00
509.52.20	E2 - 50 - 20	124,00
509.52.25	E2 - 50 - 25	124,00
509.52.32	E2 - 50 - 32	124,00
509.52.40	E2 - 50 - 40	124,00
509.52.50	E2 - 50 - 50	124,00

Spannmöglichkeit beidseitig  
 Clamping possible on both sides  
 Possibilité de serrage des deux côtés



Toolholders ISO 10889 (DIN 69880 / VDI 3425)

Porte-outils ISO 10889 (DIN 69880 / VDI 3425)



Form 1



Form 2

Reduzierbuchsen  
für Bohrstangenhalter Form E2  
*Reduction sleeves  
for boring bar holders form E2*  
Douilles de réduction  
pour barres d'alésage forme E2



Reduzierbuchsen Satz  
für Bohrstangenhalter Form E2  
*Reduction sleeves set  
for boring bar holders form E2*  
Douilles de réduction jeux  
pour barres d'alésage forme E2

Bestell-Nr. <i>Order no. / Référence</i>	Abmessung <i>Size / Dimension</i>	Form <i>Form / Forme</i>	Euro
709.25.06	Ø 25 - 06 - 46	1	31,00
709.25.08	Ø 25 - 08 - 46	1	31,00
709.25.10	Ø 25 - 10 - 46	1	31,00
709.25.12	Ø 25 - 12 - 46	1	31,00
709.25.14	Ø 25 - 14 - 46	1	31,00
709.25.16	Ø 25 - 16 - 46	2	31,00
709.25.18	Ø 25 - 18 - 46	2	31,00
709.25.20	Ø 25 - 20 - 46	2	31,00

709.32.06	Ø 32 - 06 - 56	1	32,00
709.32.08	Ø 32 - 08 - 56	1	32,00
709.32.10	Ø 32 - 10 - 56	1	32,00
709.32.12	Ø 32 - 12 - 56	1	32,00
709.32.14	Ø 32 - 14 - 56	1	32,00
709.32.16	Ø 32 - 16 - 56	2	32,00
709.32.18	Ø 32 - 18 - 56	2	32,00
709.32.20	Ø 32 - 20 - 56	2	32,00
709.32.25	Ø 32 - 25 - 56	2	32,00

709.40.06	Ø 40 - 06 - 71	1	34,00
709.40.08	Ø 40 - 08 - 71	1	34,00
709.40.10	Ø 40 - 10 - 71	1	34,00
709.40.12	Ø 40 - 12 - 71	1	34,00
709.40.14	Ø 40 - 14 - 71	1	34,00
709.40.16	Ø 40 - 16 - 71	2	34,00
709.40.18	Ø 40 - 18 - 71	2	34,00
709.40.20	Ø 40 - 20 - 71	2	34,00
709.40.25	Ø 40 - 25 - 71	2	34,00
709.40.32	Ø 40 - 32 - 71	2	34,00

Bestell-Nr. <i>Order no. / Référence</i>	Abmessung <i>Size / Dimension</i>	Euro
701.709.25-S	Ø 25   Set 6 St. 06-08-10-12-16-20	255,00
701.709.32-S	Ø 32   Set 7 St. 06-08-10-12-16-20-25	293,00
701.709.40-S	Ø 40   Set 8 St. 06-08-10-12-16-20-25-32	341,00

## Toolholders ISO 10889 (DIN 69880 / VDI 3425)

### Porte-outils ISO 10889 (DIN 69880 / VDI 3425)



**Bohrfutteraufnahmen DIN 238**  
*Drill chuck adaptors DIN 238*  
 Arbres pour mandrins de perçage  
 DIN 238



Bestell-Nr. Order no. / Référence	Abmessung Size / Dimension	Euro
309.14.16	30 - B16	79,00
409.14.16	40 - B16	81,00
509.14.16	50 - B16	103,00



**Zwischenhülsen für MK  
 mit Austreibblappen Form F1**  
*Adaptor sleeves for MT,  
 tanged, form F1*  
 Douilles de réduction pour CM  
 à tenon forme F1



Bestell-Nr. Order no. / Référence	Abmessung Size / Dimension	Euro
169.07.01	F1 - 16 - MK 1	89,00
209.07.01	F1 - 20 - MK 1	99,00
209.07.02	F1 - 20 - MK 2	99,00
259.07.01	F1 - 25 - MK 1	99,00
259.07.02	F1 - 25 - MK 2	99,00
309.07.01	F1 - 30 - MK 1	90,00
309.07.02	F1 - 30 - MK 2	90,00
309.07.03	F1 - 30 - MK 3	90,00
409.07.02	F1 - 40 - MK 2	83,00
409.07.03	F1 - 40 - MK 3	83,00
409.07.04	F1 - 40 - MK 4	83,00
509.07.02	F1 - 50 - MK 2	120,00
509.07.03	F1 - 50 - MK 3	120,00
509.07.04	F1 - 50 - MK 4	120,00
509.07.05	F1 - 50 - MK 5	147,00



**Schutzstopfen aus Stahl  
 Form Z2**  
*Protection steel plugs form Z2*  
 Bouchons de protection en acier  
 forme Z2



Bestell-Nr. Order no. / Référence	Abmessung Size / Dimension	Euro
169.29.13	16 - 13	37,00
209.29.16	20 - 16	37,00
259.29.16	25 - 16	37,00
309.29.20	30 - 16	37,00
409.29.20	40 - 20	37,00
509.29.20	50 - 20	47,00



**Schutzstopfen aus Kunststoff  
 Form Z2**  
*Protection plastic plugs form Z2*  
 Bouchons de protection en plastique  
 forme Z2



Bestell-Nr. Order no. / Référence	Abmessung Size / Dimension	Euro
169.30.13	16 - 13	17,00
209.30.16	20 - 16	13,00
259.30.16	25 - 16	19,00
309.30.16	30 - 16	13,00
409.30.20	40 - 20	13,00
509.30.20	50 - 20	30,00



Toolholders ISO 10889 (DIN 69880 / VDI 3425)

Porte-outils ISO 10889 (DIN 69880 / VDI 3425)



Gewindeschneid-Schnellwechselfutter mit Längenausgleich auf Druck und Zug

Quick-change tapping chucks with length compensation on compression and expansion

Mandrins de taraudage à changement rapide avec compensation longitudinale à la compression et traction



Bestell-Nr. Order no. / Référence	Abmessung Size / Dimension	Euro
209.16.12	20 - M3 / M14 Gr. 1	380,00
259.16.12	25 - M3 / M14 Gr. 1	385,00
309.16.12	30 - M3 / M14 Gr. 1	268,00
309.16.20	30 - M5 / M22 Gr. 2	353,00
409.16.12	40 - M3 / M14 Gr. 1	290,00
409.16.20	40 - M5 / M22 Gr. 2	349,00
509.16.12	50 - M3 / M14 Gr. 1	418,00
509.16.20	50 - M5 / M22 Gr. 2	634,00



Gewindeschneid-Schnellwechselfutter ohne Längenausgleich auf Druck und Zug

Quick-change tapping chucks without length compensation on compression and expansion

Mandrins de taraudage à changement rapide sans compensation longitudinale à la compression et traction



Bestell-Nr. Order no. / Référence	Abmessung Size / Dimension	Euro
309.16.12.1	30 - M3 / M14 Gr. 1	217,00
309.16.20.1	30 - M5 / M22 Gr. 2	231,00
409.16.12.1	40 - M3 / M14 Gr. 1	207,00
409.16.20.1	40 - M5 / M22 Gr. 2	221,00



CNC-Bohrfutter mit Kühlmittelzuführung über Kugelspritzdüsen

CNC-Drill chucks with coolant supply via spray nozzles

Mandrins de perçage CNC avec arrosage par gicleurs



Bestell-Nr. Order no. / Référence	Abmessung Size / Dimension	Euro
169.15.10.K	16 - 1,0 / 13 - 87	420,00
209.15.10.K	20 - 1,0 / 13 - 87	420,00
259.15.13.K	25 - 1,0 / 13 - 87	490,00
309.15.13.K	30 - 1,0 / 13 - 87	361,00
309.15.16.K	30 - 2,5 / 16 - 92	388,00
409.15.13.K	40 - 1,0 / 13 - 88	369,00
409.15.16.K	40 - 2,5 / 16 - 93	392,00
509.15.13.K	50 - 1,0 / 13 - 92	520,00
509.15.16.K	50 - 2,5 / 16 - 92	540,00



CNC-Bohrfutter mit zentraler Kühlmittelzufuhr

CNC-Drill chucks with central coolant

Mandrins de perçage CNC avec arrosage centrale



Bestell-Nr. Order no. / Référence	Abmessung Size / Dimension	Euro
209.15.13	20 - 1,0 / 13 - 90	268,00
309.15.13	30 - 1,0 / 13 - 93	268,00
309.15.16	30 - 2,5 / 16 - 98	279,00
409.15.13	40 - 1,0 / 13 - 93	268,00
409.15.16	40 - 2,5 / 16 - 98	279,00
509.15.13	50 - 1,0 / 13 - 101	320,00
509.15.16	50 - 2,5 / 16 - 106	330,00



## Toolholders ISO 10889 (DIN 69880 / VDI 3425)

### Porte-outils ISO 10889 (DIN 69880 / VDI 3425)



**Kontrolldorne**  
Test arbors  
Mandrins de contrôle



Bestell-Nr. Order no. / Référence	Abmessung Size / Dimension	Euro
169.18.30	16 - 30 - 120	320,00
209.18.40	20 - 40 - 150	320,00
259.18.40	25 - 40 - 150	396,00
309.18.40	30 - 40 - 230	330,00
409.18.40	40 - 40 - 200	340,00
509.18.40	50 - 40 - 200	469,00



**Werkzeughalter Rohling**  
Form A1, rechteckig  
Soft blank form A1, rectangular  
Porte-outils ebauche  
forme A1, rectangle



Bestell-Nr. Order no. / Réf.	Abmessung Size / Dimension	Euro
169.17.12	A1 - 16 - 78 - 44 - 44	70,00
209.17.16	A1 - 20 - 100 - 60 - 65	79,00
259.17.16	A1 - 25 - 100 - 60 - 75	120,00
309.17.20	A1 - 30 - 130 - 76 - 85	120,00
409.17.25	A1 - 40 - 151 - 96 - 100	169,00
509.17.32	A1 - 50 - 160 - 120 - 125	240,00

7



**Holzkasten für Kontrolldorne**  
Wooden box for test arbors  
Coffret en bois pour mandrins  
de contrôle

Bestell-Nr. Order no. / Référence	Abmessung Size / Dimension	Euro
701.18	460 x 130 x 115	96,00



**Werkzeughalter Rohling**  
Form A2, rund  
Soft blank form A2, round  
Porte-outils ebauche forme A2, ronde



Bestell-Nr. Order no. / Référence	Abmessung Size / Dimension	Euro
169.19.12	A2 - 16 - 40 - 60	60,00
209.19.16	A2 - 20 - 50 - 70	65,00
259.19.16	A2 - 25 - 50 - 80	80,00
259.19.17	A2 - 25 - 50 - 200	99,00
309.19.20	A2 - 30 - 68 - 100	70,00
309.19.21	A2 - 30 - 68 - 240	80,00
409.19.20	A2 - 40 - 83 - 120	75,00
409.19.21	A2 - 40 - 83 - 320	118,00
509.19.32	A2 - 50 - 98 - 135	120,00
509.19.33	A2 - 50 - 98 - 400	260,00

Toolholders ISO 10889 (DIN 69880 / VDI 3425)

Porte-outils ISO 10889 (DIN 69880 / VDI 3425)



Hydro-Dehnspannfutter  
Hydraulic expansion chucks  
Mandrins expansibles hydrauliques

DIN ISO  
10889

Bestell-Nr. Order no. / Réf.	Abmessung Size / Dimension	Euro
309.H12	30 - 12 - 54	560,00
309.H20	30 - 20 - 89	560,00
409.H12	40 - 12 - 60	580,00
409.H20	40 - 20 - 95	580,00



Unterlegplatten  
Shim  
Sous-plaquettes

DIN ISO  
10889

Bestell-Nr. Order no. / Réf.	Abmessung Size / Dimension	Euro
209.16.01	14 x 4 x 54	9,00
259.16.01	13,5 x 4 x 49	10,00
309.20.01	18 x 4 x 69	11,00
409.25.01	22 x 5 x 84	11,00
509.32.01	25 x 7 x 99	13,00



O-Ringe  
O-ring  
Joints torique

Bestell-Nr. Order no. / Réf.	Abmessung Size / Dimension	Euro
Z.169.RING	16	4,00
Z.209.RING	20	4,00
Z.259.RING	25	4,00
Z.309.RING	30	4,00
Z.409.RING	40	4,00
Z.509.RING	50	4,00

7

## Toolholders ISO 10889 (DIN 69880 / VDI 3425)

### Porte-outils ISO 10889 (DIN 69880 / VDI 3425)



**Kunststoff-Kugelspritzdüsen**  
*Plastic ball sprayer nozzles*  
 Gicleurs en plastique

Bestell-Nr. Order no. / Réf.	Abmessung Size / Dimension	Euro
703.08	Ø 8	7,00
703.10	Ø 10   M4	6,00
703.12	Ø 12   M5	6,00
703.14	Ø 14   M6	7,00



**Kugelspritzdüsen (Messing)**  
*Ball sprayer nozzles (brass)*  
 Gicleurs (laiton)

Bestell-Nr. Order no. / Réf.	Abmessung Size / Dimension	Euro
703.08.ME	Ø 8   M5	9,00
703.10.ME	Ø 10   M6	10,00
703.12.ME	Ø 12   M6	10,00
703.14.ME	Ø 14   M8	10,00



**Kugelspritzdüsen (Messing)**  
*Ball sprayer nozzles with coolant tube (brass)*  
 Bille avec gicleur (laiton)

Bestell-Nr. Order no. / Réf.	Abmessung Size / Dimension	Euro
Z.VDI.100.010	Ø 10   3   35	11,00
Z.VDI.100.012	Ø 12   4   38	12,00
Z.VDI.100.014	Ø 14   4   40	13,00



**Kugelspritzdüsen (Messing)**  
*Ball sprayer nozzles (brass)*  
 Gicleurs (laiton)

Bestell-Nr. Order no. / Réf.	Abmessung Size / Dimension	Euro
Z.VDI.200.010	Ø 10   M5   15,8	9,00
Z.VDI.200.012	Ø 12   M6   19	9,00
Z.VDI.200.014	Ø 14   M6   19	9,00



**Kugelspritzdüsen (Edelstahl)**  
*Ball sprayer nozzles with coolant tube*  
 Bille avec gicleur

Bestell-Nr. Order no. / Réf.	Abmessung Size / Dimension	Euro
Z.VDI.300.010	Ø 10   8,5   4   10	6,00
Z.VDI.300.020	Ø 10   8,5   4   20	7,00
Z.VDI.300.040	Ø 10   8,5   4   40	8,00
Z.VDI.310.010	Ø 12   10,5   4   10	6,00
Z.VDI.310.020	Ø 12   10,5   4   20	7,00
Z.VDI.310.040	Ø 12   10,5   4   40	8,00



**Einschraub Kugelspritzdüsen**  
*Screw-in coolant nozzle*  
 Gicleur a visser

Bestell-Nr. Order no. / Réf.	Abmessung Size / Dimension	Euro
Z.VDI.400.015	M5   3   15	15,00
Z.VDI.400.050	M5   3   50	15,00
Z.VDI.400.100	M5   3   100	15,00
Z.VDI.410.015	M6   3   15	15,00
Z.VDI.410.050	M6   3   50	15,00
Z.VDI.410.100	M6   3   100	15,00
Z.VDI.420.015	1/8"   3   15	15,00

Toolholders ISO 10889 (DIN 69880 / VDI 3425)

Porte-outils ISO 10889 (DIN 69880 / VDI 3425)



Kühlmittelrohr (Kupfer)  
Coolant tube (copper)  
Canule de lubrification (cuivre)

Bestell-Nr. Order no. / Réf.	Abmessung Size / Dimension	Euro
Z.VDI.700.200	M5   Ø 3   100	12,00
Z.VDI.700.100	M6   Ø 3   100	12,00



Kühlmittelrohr (Edelstahl)  
Coolant tube  
Canule de lubrification

Bestell-Nr. Order no. / Réf.	Abmessung Size / Dimension	Euro
Z.VDI.710.015	M4   2   15	9,00
Z.VDI.710.100	M4   2   100	9,00
Z.VDI.710.200	M4   2   200	9,00
Z.VDI.711.015	M5   3   15	9,00
Z.VDI.711.100	M5   3   100	9,00
Z.VDI.711.200	M5   3   200	9,00
Z.VDI.712.015	M6   4   15	9,00
Z.VDI.712.100	M6   4   100	9,00
Z.VDI.712.200	M6   4   200	9,00



Kühlmittelrohr incl. 1/8" Adapter  
Coolant tube incl. 1/8" adapter  
Canule de lubrification  
incl. 1/8" adaptateur

Bestell-Nr. Order no. / Réf.	Abmessung Size / Dimension	Euro
Z.VDI.K	1/8"   Ø 4   180	25,00

## Toolholders HAAS BMT

### Porte-outils HAAS BMT



**Werkzeughalter mit Vierkant-Längsaufnahme doppelt**  
*Toolholder with square-longitudinal receptacle doubled*  
 Manche à outils avec porte-outils longitudinal carré double



Bestell-Nr.	Abmessung	Euro
Order no. / Référence	Size / Dimension	
AW.102.065.25.755		523,00



**Abstechhalter Vorkopf**  
*Front cut-off toolholder*  
 Porte-outils de tronçonnage frontal



Bestell-Nr.	Abmessung	Euro
Order no. / Référence	Size / Dimension	
AW.105.065.26.753		987,00



**Zylinderschaftaufnahme**  
*Cylindrical shank receptacle*  
 Support de tige cylindrique



Bestell-Nr.	Abmessung	Euro
Order no. / Référence	Size / Dimension	
AW.107.265.40.750		480,00



**Werkzeughalter mit Vierkant-Mehrfachaufnahme**  
*Toolholder with square-multi-receptacle*  
 Manche à outils avec porte-outils multiple carré



Bestell-Nr.	Abmessung	Euro
Order no. / Référence	Size / Dimension	
AW.103.065.25.755		652,00



**Zylinderschaftaufnahme**  
*Cylindrical shank receptacle*  
 Support de tige cylindrique



Bestell-Nr.	Abmessung	Euro
Order no. / Référence	Size / Dimension	
AW.107.265.25.756		1.084,00



**Werkzeughalter mit Vierkant-Mehrfachaufnahme**  
*Toolholder with square-multi-receptacle*  
 Manche à outils avec porte-outils multiple carré



Bestell-Nr.	Abmessung	Euro
Order no. / Référence	Size / Dimension	
AW.103.065.25.756		1.084,00



**Zylinderschaftaufnahme**  
*Cylindrical shank receptacle*  
 Support de tige cylindrique



Bestell-Nr.	Abmessung	Euro
Order no. / Référence	Size / Dimension	
AW.107.265.25.753		1.084,00



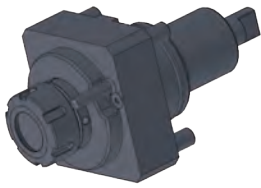
**Werkzeughalter mit Vierkant-Mehrfachaufnahme**  
*Toolholder with square-multi-receptacle*  
 Manche à outils avec porte-outils multiple carré



Bestell-Nr.	Abmessung	Euro
Order no. / Référence	Size / Dimension	
AW.103.065.25.753		887,00

Toolholders HAAS BMT

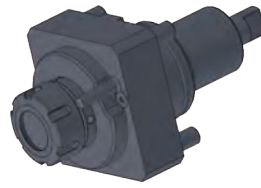
Porte-outils HAAS BMT



**Axial Bohr- und Fräskopf für externe Kühlung**  
*Axial drilling and milling head for external coolant*  
 Tête d'alésage et de fraisage axiale pour refroidissement externe

Doosan	HAAS	BMT 65	EC	ER 32	1:1
--------	------	--------	----	-------	-----

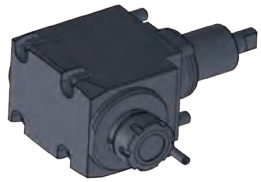
Bestell-Nr. Order no. / Référence	Abmessung Size / Dimension	Euro
AW.221.065.20.751	ER 32	1.126,00



**Axial Bohr- und Fräskopf für interne und externe Kühlung**  
*Axial drilling and milling head for internal and external cooling*  
 Tête d'alésage et de fraisage axiale pour refroidissement interne et externe

Doosan	HAAS	BMT 65	IC   EC	ER 32	1:1
--------	------	--------	---------	-------	-----

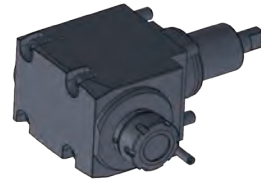
Bestell-Nr. Order no. / Référence	Abmessung Size / Dimension	Euro
AW.221.065.20.756	ER 32	1.492,00



**Radial Bohr- und Fräskopf für externe Kühlung**  
*Radial drilling and milling head for external coolant*  
 Tête d'alésage et de fraisage radiale pour refroidissement externe

Doosan	HAAS	BMT 65	EC	ER 32	1:1
--------	------	--------	----	-------	-----

Bestell-Nr. Order no. / Référence	Abmessung Size / Dimension	Euro
AW.221.265.20.751	ER 32	1.874,00



**Radial Bohr- und Fräskopf für interne und externe Kühlung**  
*Radial drilling and milling head for internal and external cooling*  
 Tête d'alésage et de fraisage radiale pour refroidissement interne et externe

Doosan	HAAS	BMT 65	IC   EC	ER 32	1:1
--------	------	--------	---------	-------	-----

Bestell-Nr. Order no. / Référence	Abmessung Size / Dimension	Euro
AW.221.265.20.756	ER 32	2.525,00



**Spannfutter mit Zylinderschaft mit Spannfläche für Spannzangen DIN 6499 (ISO 15488) ER**  
*Collet chucks with straight shank with clamping surface for collets DIN 6499 (ISO 15488) ER-system*  
 Mandrins à pinces à queue cylindrique avec surface de serrage pour pinces DIN 6499 (ISO 15488) ER

≤ 3µm	H6	
-------	----	--

Bestell-Nr. Order no. / Référence	Abmessung Size / Dimension	Euro
120.02.04.20.1	40 - 2 / 20 - 120 (ER 32)	90,00



**Spannschlüssel für Spannmuttern System ER**  
*Wrenches for clamping nuts ER-system*  
 Clés de serrage pour écrous de serrage système ER

Bestell-Nr. Order no. / Référence	Abmessung Size / Dimension	Euro
02.20	2 - 20 (ER 32)	18,00



**Hakenschlüssel mit Zapfen ER32**  
*Hook wrench with pin ER32*  
 Clé à ergot rond ER32

Bestell-Nr. Order no. / Référence	Abmessung Size / Dimension	Euro
AW.SE4550	45-50 (ER 32)	18,00

WERKZEUGAUFNAHMEN  
MK DIN 228-1 A / DIN 228-1 B

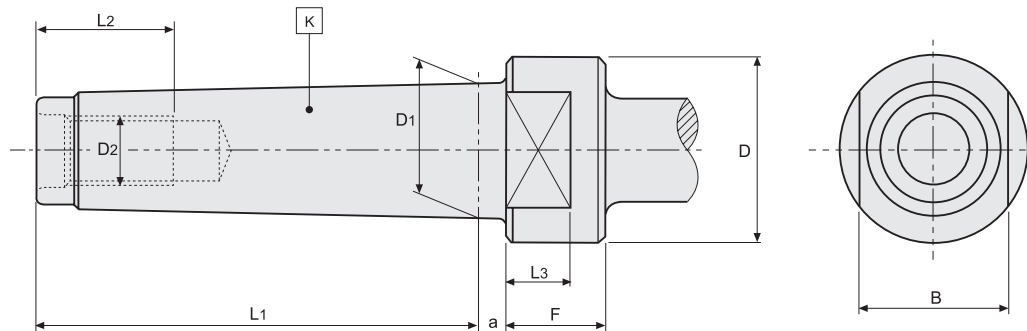
TOOLHOLDERS  
MT DIN 228-1 A / DIN 228-1 B

PORTE-OUTILS  
CM DIN 228-1 A / DIN 228-1 B



DIN 228





MK	L <sub>1</sub> mm	L <sub>2</sub> mm	L <sub>3</sub> mm	D mm	D <sub>1</sub> mm	D <sub>2</sub> mm	F min mm	B d <sub>9</sub> mm	a mm	DRVS
1	53,5	16	-	-	12,065	M6	-	-	3,5	-
2	64,0	24	-	-	17,780	M10	-	-	5,0	-
3	81,0	24	12	36	23,825	M12	18	24	5,0	24
4	102,5	32	15	43	31,267	M16	23	32	6,5	32
5	129,5	40	18	60	44,399	M20	28	45	6,5	45
6	182,0	47	25	84	63,348	M24	39	65	8,0	65

- Werkstoff:** Legierter Einsatzstahl mit einer Zugfestigkeit im Kern von min. 950 N/mm<sup>2</sup> Einsatzgehärtet HRC 60 ± 2 (HV 700 ± 50), Härtetiefe 0,8 mm ± 0,2 mm, brüniert und präzisionsgeschliffen.
- Material:** Alloyed case hardened steel, tensile strength in the core of min. 950 N/mm<sup>2</sup> Case hardened HRC 60 ± 2 (HV 700 ± 50), hardening depth 0.8 mm ± 0.2 mm, black-finished and precisely grinded.
- Matière:** Châssis d'allié en acier de cémentation. Résistance à la traction dans le noyau de min 950 N/mm<sup>2</sup> Trempé à HRC 60 ± 2 (HV 700 ± 50), profondeur de trempé 0,8 mm ± 0,2 mm, bruni et rectifié précisément.

Diese Norm stimmt weitgehend sachlich überein mit der von der International Organization for Standardization (ISO) herausgegebenen Internationalen Norm ISO 296

This norm largely corresponds to that of the international norm ISO 296 published by the International Organization for Standardization (ISO).

Cette norme correspond largement à celle de la norme internationale ISO 296 publiée par l'Organisation internationale de normalisation (ISO).

Toolholders Morse taper (MT) DIN 228-1 A und DIN 228-1 B

Porte-outils Cône Morse (CM) DIN 228-1 A und DIN 228-1 B



## Toolholders Morse taper (MT) DIN 228-1 A und DIN 228-1 B

## Porte-outils Cône Morse (CM) DIN 228-1 A und DIN 228-1 B



**Spannfutter für Spannzangen  
ISO 15488 (DIN 6499) System ER**  
*Collet chucks for collets ISO 15488  
(DIN 6499) ER-system*  
Mandrins à pinces pour pinces  
ISO 15488 (DIN 6499) système ER



Bestell-Nr. Order no. / Référence	Abmessung Size / Dimension	Euro
108.02.01	MK 2 / M10 - ER 16 - 45	105,00
108.02.011	MK 2 / M10 - ER 25 - 50	105,00
108.02.012	MK 2 / M10 - ER 32 - 70	105,00
108.02.02	MK 3 / M12 - ER 25 - 56	139,00
108.02.03	MK 3 / M12 - ER 32 - 70	139,00
108.02.04	MK 4 / M16 - ER 25 - 63	163,00
108.02.05	MK 4 / M16 - ER 32 - 65	163,00
108.02.06	MK 5 / M20 - ER 40 - 86	241,00



**Kombi-Aufsteckfräserdorne  
DIN 6358**  
*Combi shell mill holders DIN 6358*  
Porte-fraises à double usage DIN 6358



Bestell-Nr. Order no. / Référence	Abmessung Size / Dimension	Euro
108.10.20	MK 2 / M10 - 16 - 43	83,00
108.10.21	MK 2 / M10 - 22 - 43	83,00
108.10.30	MK 3 / M12 - 16 - 48	77,00
108.10.31	MK 3 / M12 - 22 - 48	83,00
108.10.32	MK 3 / M12 - 27 - 48	97,00
108.10.33	MK 3 / M12 - 32 - 48	105,00
108.10.40	MK 4 / M16 - 16 - 55	98,00
108.10.41	MK 4 / M16 - 22 - 55	101,00
108.10.42	MK 4 / M16 - 27 - 55	105,00
108.10.43	MK 4 / M16 - 32 - 55	122,00
108.10.50	MK 5 / M20 - 22 - 75	121,00
108.10.51	MK 5 / M20 - 27 - 75	125,00
108.10.52	MK 5 / M20 - 32 - 75	133,00
108.10.53	MK 5 / M20 - 40 - 75	143,00



**Gewindeschneid-Schnellwechselfutter mit Längenausgleich auf Druck und Zug**  
*Quick-change tapping chucks with length compensation on compression and expansion*  
Mandrins de taraudage à changement rapide avec compensation longitudinale à la compression et traction



Bestell-Nr. Order no. / Référence	Abmessung Size / Dimension	Euro
107.16.212	MK 2 - M3 / M14 Gr. 1	135,00
107.16.312	MK 3 - M3 / M14 Gr. 1	179,00
107.16.320	MK 3 - M5 / M22 Gr. 2	179,00
107.16.412	MK 4 - M3 / M14 Gr. 1	190,00
107.16.420	MK 4 - M5 / M22 Gr. 2	230,00
107.16.436	MK 4 - M14/M36Gr. 3	350,00



**Reduzierhülsen für Werkzeuge mit Morsekegel DIN 2185**  
*Reduction sleeves for tools with Morse taper shanks DIN 2185*  
Douille de réductions pour outils avec cône morse DIN 2185



Bestell-Nr. Order no. / Référence	Abmessung Size / Dimension	Euro
107.07.21	MK 2 - MK 1 - 92	7,00
107.07.32	MK 3 - MK 2 - 112	8,00
107.07.42	MK 4 - MK 2 - 124	11,00
107.07.43	MK 4 - MK 3 - 140	12,00
107.07.53	MK 5 - MK 3 - 156	21,00
107.07.54	MK 5 - MK 4 - 171	21,00
107.07.64	MK 6 - MK 4 - 218	53,00
107.07.65	MK 6 - MK 5 - 218	53,00

## Toolholders Morse taper (MT) DIN 228-1 A und DIN 228-1 B

## Porte-outils Cône Morse (CM) DIN 228-1 A und DIN 228-1 B



**Bohrfutteraufnahmen DIN 238**  
*Drill chuck adaptors DIN 238*  
 Arbres pour mandrins de perçage  
 DIN 238

DIN 228 Form B  $\leq 8\mu\text{m}$  DIN 238 AT4

Bestell-Nr. Order no. / Référence	Abmessung Size / Dimension	Euro
107.14.12.02	MK 2 - B12	8,00
107.14.12.03	MK 3 - B12	9,00
107.14.12.04	MK 4 - B12	10,00
107.14.02	MK 2 - B16	6,00
107.14.03	MK 3 - B16	7,00
107.14.04	MK 4 - B16	10,00



**CNC-Bohrfutter**  
*CNC-Drill chucks*  
 Mandrins de perçage CNC

DIN 228 Form B  $\leq 30\mu\text{m}$

Bestell-Nr. Order no. / Référence	Abmessung Size / Dimension	Euro
107.15.313	MK 3 - 1,0/ 13 - 98	252,00
107.15.316	MK 3 - 2,5/ 16 - 103	258,00
107.15.413	MK 4 - 1,0/ 13 - 100	263,00
107.15.416	MK 4 - 2,5/ 16 - 105	268,00



**Einschraubbare Austreibblappen**  
*Drift tangs to screw in*  
 Tenons à visser

DIN 228 Form B

Bestell-Nr. Order no. / Référence	Abmessung Size / Dimension	Euro
107.20.06	MK 1 / M6	12,00
107.20.10	MK 2 / M10	13,00
107.20.12	MK 3 / M12	15,00
107.20.16	MK 4 / M16	21,00
107.20.20	MK 5 / M20	30,00



**Austreiber DIN 317**  
 für Werkzeugkegel DIN 228 B  
*Drill drifts DIN 317*  
 for cones DIN 228 B  
 Chasse-cônes DIN 317  
 pour cônes DIN 228 B

DIN 317

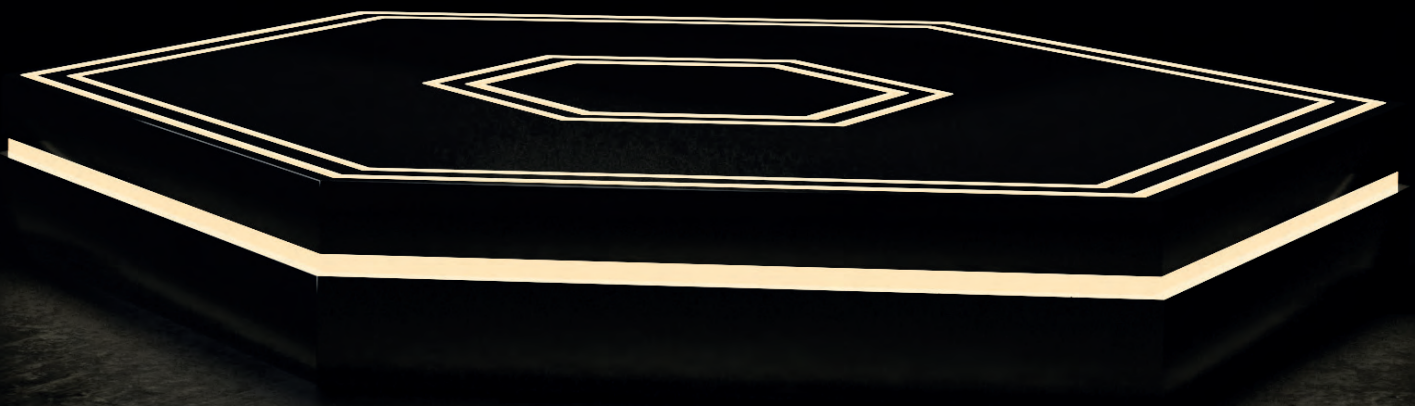
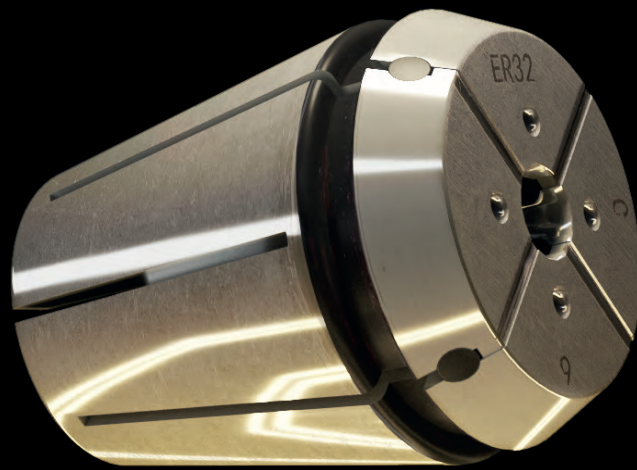
Bestell-Nr. Order no. / Référence	Abmessung Size / Dimension	Euro
107.03.01	MK 1+2 L=140	5,00
107.03.03	MK 3 L=190	6,00
107.03.04	MK 4 L=225	10,00
107.03.05	MK 5+6 L=265	15,00

SPANNZANGEN  
COLLETS  
PINCES

SPANNZANGEN

COLLETS

PINCES



## Collets

### Pinces

144

OZ



Spannzangen  
ISO 10897 (DIN 6388 B) System OZ  
Collets ISO 10897 (DIN 6388 B)  
OZ-system  
Pincés de serrage ISO 10897  
(DIN 6388 B) système OZ

145

OZ-UP



Präzisionsspannzangen  
ISO 10897 B (DIN 6388 B) System OZ  
Precision collets  
ISO 10897 B (DIN 6388 B) OZ-system  
Pincés de serrage de précision  
ISO 10897 B (DIN 6388 B) système OZ

146

ER



Spannzangen  
ISO 15488 B (DIN 6499 B) System ER  
Collets  
ISO 15488 B (DIN 6499 B) ER  
Pincés de serrage  
ISO 15488 B (DIN 6499 B) ER

147

ER-UP



Präzisionsspannzangen  
ISO 15488 B (DIN 6499 B) System ER  
Precision collets  
ISO 15488 B (DIN 6499 B) ER-system  
Pincés de serrage de précision  
ISO 15488 B (DIN 6499 B) système ER

148

ER-EA



Spannzangen mit Abdichtung für IK  
Collets sealed with seal for IC  
Pincés de serrage avec joint d'étanchéité  
pour AC

149

ER-EH



Spannzangen für Hochdruckkühlung  
120 bar abgedichtet mit IK  
Collets sealed for high pressure cooling  
120 bar with IC  
Pincés de serrage, étanche pour arrosage  
de haute pression 120 bar avec arrosage  
centrale

150

ER-EC



Spannzangen  
mit Kühlkanalbohrungen  
Collets with cooling channels  
Pincés de serrage avec canaux d'arrosage

151

ER-ECC



Spannzangen mit Kühlkanälen entlang der  
Bohrung  
Collets with cooling channels along the  
boring  
Pincés de serrage avec canaux d'arrosage le  
long de l'alésage

152

ER-ESP



Präzisionsspannzangen - Edelstahl  
Precision collets - stainless steel  
Pincés de serrage de précision - acier  
inoxydable

153

ER-EPP | EHP | ECP



3 µm Präzisionsspannzangen ER32  
3 µm precision collets ER32  
3 µm pincés de serrage de précision ER32

154

ER-G



Spannzangen mit Innenvierkant  
für Gewindebohrer  
Collets with square locking drive  
for tapping drills  
Pincés de serrage avec carré  
d'entraînement pour tarauds

156

ER-GC



Spannzangen mit Kühlkanalbohrungen  
mit Innenvierkant für Gewindebohrer  
Collets with cooling channels with square  
locking drive for tapping drills  
Pincés de serrage avec canaux d'arrosage  
avec carré d'entraînement pour tarauds

158

ER-GA



Spannzangen mit Innenvierkant  
für Gewindebohrer mit Dichtstopfen  
Collets with square locking drive  
for tapping drills with seals  
Pincés de serrage avec carré  
d'entraînement pour tarauds  
avec joint d'étanchéité pour IC



## Collets

## Pinces

160



Präzisionsspannzangen System KPS  
Precision collets KPS-system  
Pincés de serrage de précision  
système KPS

160



Präzisionsspannzangen abgedichtet  
System KPS bis 100 bar  
Precision collets sealed KPS-system  
up to 100 bar  
Pincés de serrage de précision KPS, étanche  
pour arrosage de haute pression 120 bar

161



Holzkästen, leer  
Wooden boxes, empty  
Coffrets en bois, vides

161



Holzsockel, leer  
Wooden sockets, empty  
Socles en bois, vides

162



Reduzierungen  
für Hydrodehnspannfutter  
Reduction sleeves  
for hydraulic expansion chucks  
Douilles de réduction pour mandrins  
expansibles hydrauliques

168



Reduzierungen für System HKS  
Reduction sleeves for System HKS  
Douilles de réduction pour  
Système HKS

Bezeichnung designation désignation	E	EP	EA	EC	ECC	EH	ESP	EPP	EHP	ECP	G	GA	GC
Rundlauf Concentricity Concentricité	≤ 15 μ	≤ 5 μ	≤ 15 μ	≤ 15 μ	≤ 15 μ	≤ 15 μ	≤ 5 μ	≤ 3 μ	≤ 3 μ	≤ 3 μ	≤ 15 μ	≤ 15 μ	≤ 15 μ
Spanndurchmesse- rüüberbrückung Collapse Plage de serrage	0,5-1 mm	0,5-1 mm	h8	h8	h8	h8	h8	h8	h8	h8	h8	h8	h8
Rostfrei stainless inoxydable	-	-	-	-	-	-	X	-	-	-	-	-	-
Abdichtung für IK (Innenkühlung) Sealing for IC (inner coolant supply) Avec joint d'étanchéité pour AC	-	-	X	-	-	X	-	-	X	-	-	X	-
Kühlkanalbohrung für IK (Innenküh- lung) Jet holes for Inner Coolant Supply Avec canaux d'arrosage au centre	-	-	-	X	X	-	-	-	-	X	-	-	X
Innenvierkant für Gewindebohrer For tapping with internal square drive Pour tarauda- ge avec carré d'entraînement	-	-	-	-	-	-	-	-	-	-	X	X	X
Details auf Seite Details to be found on page Description sur la page	146	147	148	150	151	149	152	153	153	153	154	158	156

Collets ISO 10897 B (DIN 6388 B) | OC-system

Pinces de serrage ISO 10897 B (DIN 6388 B) | système OZ



1 mm steigend  
1 mm steps  
1 mm croissant

Bestell-Nr. Order no. / Référence	Abmessung Size / Dimension	Euro
415E - Ø (OZ 16)	2 - 3	16,00
415E - Ø	4 - 16	11,00
462E - Ø (OZ 25)	2	16,00
462E - Ø	3 - 25	12,00
467E - Ø (OZ 32)	3	28,00
467E - Ø	4 - 32	24,00



Spannzangensätze im Holzsockel  
Collet sets in wooden sockets  
Jeux de pinces dans socles en bois

Bestell-Nr. Order no. / Référence	Abmessung Size / Dimension	Euro
415E-S	415 E (OZ 16; 15 tlg.) 2-3-4-5-6-7-8-9-10-11-12-13-14-15-16	168,00
462E-S	462 E (OZ 25; 15 tlg.) 4-5-6-7-8-9-10-11-12-14-16-18-20-22-25	174,00
467E-S	467 E (OZ 32; 16 tlg.) 5-6-7-8-10-12-14-16-18-20-22-24-25-28-30-32	370,00

9



Spannzangensätze im Holzkasten  
Collet sets in wooden boxes  
Jeux de pinces dans coffrets en bois

Bestell-Nr. Order no. / Référence	Abmessung Size / Dimension	Euro
701.415.1	415E (OZ 16; 15 St.) 2-3-4-5-6-7-8-9-10-11-12-13-14-15-16	244,00
701.462.1	462E (OZ 25; 15 St.) 4-5-6-7-8-9-10-11-12-14-16-18-20-22-25	249,00
701.467.1	467E (OZ 32; 16 St.) 5-6-7-8-10-12-14-16-18-20-22-24-25-28-30-32	453,00

Precision collets ISO 10897 B (DIN 6388 B) | OC-system

Pinces de serrage de précision ISO 10897 B (DIN 6388 B) | système OZ



1 mm steigend  
1 mm steps  
1 mm croissant

Bestell-Nr. Order no. / Référence	Abmessung Size / Dimension	Euro
415EP - Ø (OZ 16)	2 - 3	19,00
415EP - Ø	4 - 16	17,00
462EP - Ø (OZ 25)	2	23,00
462EP - Ø	3 - 25	20,00
467EP - Ø (OZ 32)	3	37,00
467EP - Ø	4 - 32	35,00



Präzisionsspannzangensätze im Holzsockel  
Precision collet sets in wooden sockets  
Jeux de pinces de précision dans socles en bois

Bestell-Nr. Order no. / Référence	Abmessung Size / Dimension	Euro
415EP-S	415 E (OZ 16; 15 tlg.) 2-3-4-5-6-7-8-9-10-11-12-13-14-15-16	257,00
462EP-S	462 E (OZ 25; 15 tlg.) 4-5-6-7-8-9-10-11-12-14-16-18-20-22-25	300,00
467EP-S	467 E (OZ 32; 16 tlg.) 5-6-7-8-10-12-14-16-18-20-22-24-25-28-30-32	555,00

9



Präzisionsspannzangensätze im Holzkasten  
Collet sets in wooden boxes  
Jeux de pinces dans coffrets en bois

Bestell-Nr. Order no. / Référence	Abmessung Size / Dimension	Euro
701.415P.1	415E (OZ 16; 15 St.) 2-3-4-5-6-7-8-9-10-11-12-13-14-15-16	328,00
701.462P.1	462E (OZ 25; 15 St.) 4-5-6-7-8-9-10-11-12-14-16-18-20-22-25	369,00
701.467P.1	467E (OZ 32; 16 St.) 5-6-7-8-10-12-14-16-18-20-22-24-25-28-30-32	629,00

Collets | ISO 15488 B (DIN 6499 B) | ER-system

Pinces de serrage | ISO 15488 B (DIN 6499 B) | système ER



1 mm steigend \*0,5 mm steigend  
1 mm steps \*0,5 mm steps  
1 mm croissant \*0,5 mm croissant

Bestell-Nr. Order no. / Référence	Abmessung Size / Dimension	Euro
4008E - Ø (ER11)*	1 – 1,5	14,00
4008E - Ø*	2 – 7	11,00
426E - Ø (ER 16)	1	15,00
426E - Ø	2 – 10	10,00
428E - Ø (ER 20)	2 – 13	13,00
430E - Ø (ER 25)	2	15,00
430E - Ø	3 – 16	11,00
470E - Ø (ER 32)	2	17,00
470E - Ø	3 – 20	12,00
472E - Ø (ER 40)	3	16,00
472E - Ø	4 – 26	14,00



### Spannzangensätze im Holzsockel

Collet sets in wooden sockets

Jeux de pinces dans socles en bois

Bestell-Nr. Order no. / Référence	Abmessung Size / Dimension	Euro
4008E-S	4008 E (ER 11; 13 tlg.) 1-1,5-2-2,5-3-3,5-4-4,5-5-5,5-6-6,5-7	147,00
426E-S	426 E (ER 16; 10 tlg.) 1-2-3-4-5-6-7-8-9-10	100,00
428E-S	428 E (ER 20; 12 tlg.) 2-3-4-5-6-7-8-9-10-11-12-13	152,00
430E-S	430 E (ER 25; 15 tlg.) 2-3-4-5-6-7-8-9-10-11-12-13-14-15-16	162,00
470E-S	470 E (ER 32; 18 tlg.) 3-4-5-6-7-8-9-10-11-12-13-14-15-16-17-18-19-20	208,00
472E-S	472 E (ER 40; 23 tlg.) 4-5-6-7-8-9-10-11-12-13-14-15-16-17-18-19-20-21-22-23-24-25-26	314,00



### Spannzangensätze im Holzkasten

Collet sets in wooden boxes

Jeux de pinces dans coffrets en bois

Bestell-Nr. Order no. / Référence	Abmessung Size / Dimension	Euro
701.4008.1	4008E (ER 11; 13 St.) 1-1,5-2-2,5-3-3,5-4-4,5-5-5,5-6-6,5-7	229,00
701.426.1	426E (ER 16; 10 St.) 1-2-3-4-5-6-7-8-9-10	174,00
701.428.1	428E (ER 20; 12 St.) 2-3-4-5-6-7-8-9-10-11-12-13	225,00
701.430.1	430E (ER 25; 15 St.) 2-3-4-5-6-7-8-9-10-11-12-13-14-15-16	238,00
701.470.1	470E (ER 32; 15 St.) 3-4-5-6-7-8-9-10-11-12-14-15-16-18-20	249,00
701.472.1	472E (ER 40; 16 St.) 4-5-6-7-8-9-10-11-12-14-16-18-20-22-24-26	293,00

Precision collets ISO 15488 B (DIN 6499 B) | ER-system

Pinces de serrage de précision ISO 15488 B (DIN 6499 B) | système ER



1 mm steigend  
1 mm steps  
1 mm croissant

\*0,5 mm steigend  
\*0,5 mm steps  
\*0,5 mm croissant

Bestell-Nr. Order no. / Référence	Abmessung Size / Dimension	Euro
4004EP - Ø (ER8)*	1 – 5	25,00
4008EP - Ø (ER11)*	1 – 1,5	24,00
4008EP - Ø*	2 – 7	22,00
426EP - Ø (ER 16)	1	25,00
426EP - Ø	2 – 10	23,00
428EP - Ø (ER 20)	2 – 13	23,00
430EP - Ø (ER 25)	2	27,00
430EP - Ø	3 – 16	25,00
470EP - Ø (ER 32)	2	29,00
470EP - Ø	3 – 20	27,00
472EP - Ø (ER 40)	3	39,00
472EP - Ø	4 – 26	37,00



Präzisionsspannzangensätze im Holzsockel  
Collet sets in wooden sockets  
Jeux de pinces dans socles en bois

Bestell-Nr. Order no. / Référence	Abmessung Size / Dimension	Euro
4004EP-S	4004 E (ER 8; 9 tlg.) 1-1,5-2-2,5-3-3,5-4-4,5-5	225,00
4008EP-S	4008 E (ER 11; 13 tlg.) 1-1,5-2-2,5-3-3,5-4-4,5-5-5,5-6-6,5-7	290,00
426EP-S	426 E (ER 16; 10 tlg.) 1-2-3-4-5-6-7-8-9-10	232,00
428EP-S	428 E (ER 20; 12 tlg.) 2-3-4-5-6-7-8-9-10-11-12-13	276,00
430EP-S	430 E (ER 25; 15 tlg.) 2-3-4-5-6-7-8-9-10-11-12-13-14-15-16	377,00
470EP-S	470 E (ER 32; 18 tlg.) 3-4-5-6-7-8-9-10-11-12-13-14-15-16-17-18-19-20	486,00
472EP-S	472 E (ER 40; 23 tlg.) 4-5-6-7-8-9-10-11-12-13-14-15-16-17-18-19-20-21-22-23-24-25-26	851,00



Präzisionsspannzangensätze im Holzkasten  
Collet sets in wooden boxes  
Jeux de pinces dans coffrets en bois

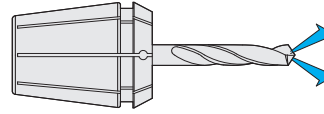
Bestell-Nr. Order no. / Référence	Abmessung Size / Dimension	Euro
701.4008P.1	4008E (ER 11; 13 St.) 1-1,5-2-2,5-3-3,5-4-4,5-5-5,5-6-6,5-7	359,00
701.426P.1	426E (ER 16; 10 St.) 1-2-3-4-5-6-7-8-9-10	301,00
701.428P.1	428E (ER 20; 12 St.) 2-3-4-5-6-7-8-9-10-11-12-13	345,00
701.430P.1	430E (ER 25; 15 St.) 2-3-4-5-6-7-8-9-10-11-12-13-14-15-16	446,00
701.470P.1	470E (ER 32; 15 St.) 3-4-5-6-7-8-9-10-11-12-14-15-16-18-20	474,00
701.472P.1	472E (ER 40; 16 St.) 4-5-6-7-8-9-10-11-12-14-16-18-20-22-24-26	661,00



# Spannzangen mit Abdichtung für IK | ISO 15488 B (DIN 6499 B) | System ER

Collets sealed with seal for IC | ISO 15488 B (DIN 6499 B) | ER-system

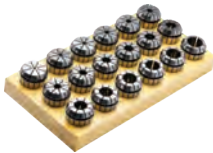
Pinces de serrage avec joint d'étanchéité pour AC | ISO 15488 B (DIN 6499 B) | système ER



1 mm steigend  
1 mm steps  
1 mm croissant

Bestell-Nr. Order no. / Référence	Abmessung Size / Dimension	Euro
426EA - Ø (ER 16)	3 - 10	36,00
428EA - Ø (ER 20)	3 - 13	38,00
430EA - Ø (ER 25)	3 - 16	40,00
470EA - Ø (ER 32)	3 - 20	44,00
472EA - Ø (ER 40)	3 - 26	51,00

**Hinweis:** Nur das Nennmaß d kann gespannt werden, mit Dichtstopfen für Innenkühlung (einsetzbar bis 21 bar)  
**Note:** Only nominal size d can be clamped with sealing plug for internal cooling (applicable up to 21 bar)  
**Observation:** Seule la dimension nominale d peut être tendu avec des bouchons d'étanchéité pour le refroidissement interne (peut être utilisé jusqu'à 21 bar)



Spannzangensätze im Holzsockel  
Collet sets in wooden sockets  
Jeux de pinces dans socles en bois

Bestell-Nr. Order no. / Référence	Abmessung Size / Dimension	Euro
426EA-S	426E (ER 16; 8 St.) 3-4-5-6-7-8-9-10	288,00
428EA-S	428E (ER 20; 11 St.) 3-4-5-6-7-8-9-10-11-12-13	418,00
430EA-S	430E (ER 25; 14 St.) 3-4-5-6-7-8-9-10-11-12-13-14-15-16	560,00
470EA-S	470E (ER 32; 15 St.) 3-4-5-6-7-8-9-10-11-12-14-15-16-18-20	660,00
472EA-S	472E (ER 40; 16 St.) 4-5-6-7-8-9-10-11-12-14-16-18-20-22-24-26	816,00

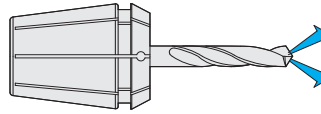


Spannzangensätze im Holzkasten  
Collet sets in wooden boxes  
Jeux de pinces dans coffrets en bois

Bestell-Nr. Order no. / Référence	Abmessung Size / Dimension	Euro
701.426EA.1	426E (ER 16; 8 St.) 3-4-5-6-7-8-9-10	357,00
701.428EA.1	428E (ER 20; 11 St.) 3-4-5-6-7-8-9-10-11-12-13	487,00
701.430EA.1	430E (ER 25; 14 St.) 3-4-5-6-7-8-9-10-11-12-13-14-15-16	629,00
701.470EA.1	470E (ER 32; 15 St.) 3-4-5-6-7-8-9-10-11-12-14-15-16-18-20	729,00
701.472EA.1	472E (ER 40; 16 St.) 4-5-6-7-8-9-10-11-12-14-16-18-20-22-24-26	885,00

Collets sealed for high pressure cooling 120 bar with IC | ER-system

Pinces de serrage, étanche pour arrosage de haute pression 120 bar avec arrosage centrale

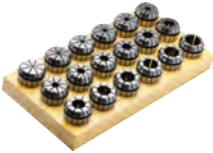


1 mm steigend  
1 mm steps  
1 mm croissant



Bestell-Nr. Order no. / Référence	Abmessung Size / Dimension	Euro
426EH - Ø (ER 16)	3 - 10	42,00
428EH - Ø (ER 20)	3 - 13	44,00
430EH - Ø (ER 25)	3 - 16	46,00
470EH - Ø (ER 32)	3 - 20	49,00
472EH - Ø (ER 40)	3 - 26	58,00

**Hinweis:** Nur das Nennmaß d kann gespannt werden  
**Note:** Only nominal size d can be clamped  
**Observation:** Seule la dimension nominale d peut être tendu



Spannzangensätze im Holzsockel  
Collet sets in wooden sockets  
Jeux de pinces dans socles en bois

Bestell-Nr. Order no. / Référence	Abmessung Size / Dimension	Euro
426EH-S	426E (ER 16; 8 St.) 3-4-5-6-7-8-9-10	336,00
428EH-S	428E (ER 20; 11 St.) 3-4-5-6-7-8-9-10-11-12-13	484,00
430EH-S	430E (ER 25; 14 St.) 3-4-5-6-7-8-9-10-11-12-13-14-15-16	644,00
470EH-S	470E (ER 32; 15 St.) 3-4-5-6-7-8-9-10-11-12-14-15-16-18-20	735,00
472EH-S	472E (ER 40; 16 St.) 4-5-6-7-8-9-10-11-12-14-16-18-20-22-24-26	928,00



Spannzangensätze im Holzkasten  
Collet sets in wooden boxes  
Jeux de pinces dans coffrets en bois

Bestell-Nr. Order no. / Référence	Abmessung Size / Dimension	Euro
701.426EH.1	426E (ER 16; 8 St.) 3-4-5-6-7-8-9-10	405,00
701.428EH.1	428E (ER 20; 11 St.) 3-4-5-6-7-8-9-10-11-12-13	553,00
701.430EH.1	430E (ER 25; 14 St.) 3-4-5-6-7-8-9-10-11-12-13-14-15-16	713,00
701.470EH.1	470E (ER 32; 15 St.) 3-4-5-6-7-8-9-10-11-12-14-15-16-18-20	804,00
701.472EH.1	472E (ER 40; 16 St.) 4-5-6-7-8-9-10-11-12-14-16-18-20-22-24-26	997,00

# K Spannzangen mit Kühlkanalbohrungen | ISO 15488 B (DIN 6499 B) | System ER

Collets with cooling channels | ISO 15488 B (DIN 6499 B) | ER-system

Pinces de serrage avec canaux d'arrosage | ISO 15488 B (DIN 6499 B) | système ER



1 mm steigend  
1 mm steps  
1 mm croissant

Bestell-Nr. Order no. / Référence	Abmessung Size / Dimension	Euro
426EC - Ø (ER 16)	3 - 7	38,00
428EC - Ø (ER 20)	4 - 9	40,00
430EC - Ø (ER 25)	3 - 14	42,00
470EC - Ø (ER 32)	3 - 20	46,00
472EC - Ø (ER 40)	4 - 26	53,00

**Hinweis:** Nur das Nennmaß d kann gespannt werden, mit Kühlkanälen  
**Note:** Only nominal size d can be clamped, with cooling channels  
**Observation:** Seule la dimension nominale d peut être tendu, avec canaux d'arrosage



Spannzangensätze im Holzsockel  
Collet sets in wooden sockets  
Jeux de pinces dans socles en bois

Bestell-Nr. Order no. / Référence	Abmessung Size / Dimension	Euro
426EC-S	426E (ER 16; 5 St.) 3-4-5-6-7	190,00
428EC-S	428E (ER 20; 6 St.) 4-5-6-7-8-9	240,00
430EC-S	430E (ER 25; 12 St.) 3-4-5-6-7-8-9-10-11-12-13-14	504,00
470EC-S	470E (ER 32; 15 St.) 3-4-5-6-7-8-9-10-11-12-14-15-16-18-20	690,00
472EC-S	472E (ER 40; 16 St.) 4-5-6-7-8-9-10-11-12-14-16-18-20-22-24-26	848,00



Spannzangensätze im Holzkasten  
Collet sets in wooden boxes  
Jeux de pinces dans coffrets en bois

Bestell-Nr. Order no. / Référence	Abmessung Size / Dimension	Euro
701.426EC.1	426E (ER 16; 5 St.) 3-4-5-6-7	259,00
701.428EC.1	428E (ER 20; 6 St.) 4-5-6-7-8-9	309,00
701.430EC.1	430E (ER 25; 12 St.) 3-4-5-6-7-8-9-10-11-12-13-14	573,00
701.470EC.1	470E (ER 32; 15 St.) 3-4-5-6-7-8-9-10-11-12-14-15-16-18-20	759,00
701.472EC.1	472E (ER 40; 16 St.) 4-5-6-7-8-9-10-11-12-14-16-18-20-22-24-26	917,00



Collets with cooling channels along the boring | ER-system

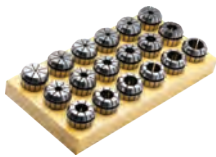
Pincettes de serrage avec canaux d'arrosage le long de l'alésage | système ER



1 mm steigend  
1 mm steps  
1 mm croissant

Bestell-Nr. Order no. / Référence	Abmessung Size / Dimension	Euro
426ECC - Ø (ER 16)	3 - 7	40,00
428ECC - Ø (ER 20)	4 - 9	42,00
430ECC - Ø (ER 25)	3 - 14	44,00
470ECC - Ø (ER 32)	3 - 20	48,00
472ECC - Ø (ER 40)	4 - 26	55,00

**Hinweis:** Nur das Nennmaß d kann gespannt werden, mit Kühlkanälen  
**Note:** Only nominal size d can be clamped, with cooling channels  
**Observation:** Seule la dimension nominale d peut être tendu, avec canaux d'arrosage



Spannzangensätze im Holzsockel  
Collet sets in wooden sockets  
Jeux de pincettes dans socles en bois

Bestell-Nr. Order no. / Référence	Abmessung Size / Dimension	Euro
426ECC-S	426E (ER 16; 5 St.) 3-4-5-6-7	200,00
428ECC-S	428E (ER 20; 6 St.) 4-5-6-7-8-9	252,00
430ECC-S	430E (ER 25; 12 St.) 3-4-5-6-7-8-9-10-11-12-13-14	528,00
470ECC-S	470E (ER 32; 15 St.) 3-4-5-6-7-8-9-10-11-12-14-15-16-18-20	720,00
472ECC-S	472E (ER 40; 16 St.) 4-5-6-7-8-9-10-11-12-14-16-18-20-22-24-26	880,00



Spannzangensätze im Holzkasten  
Collet sets in wooden boxes  
Jeux de pincettes dans coffrets en bois

Bestell-Nr. Order no. / Référence	Abmessung Size / Dimension	Euro
701.426ECC.1	426E (ER 16; 5 St.) 3-4-5-6-7	269,00
701.428ECC.1	428E (ER 20; 6 St.) 4-5-6-7-8-9	321,00
701.430ECC.1	430E (ER 25; 12 St.) 3-4-5-6-7-8-9-10-11-12-13-14	597,00
701.470ECC.1	470E (ER 32; 15 St.) 3-4-5-6-7-8-9-10-11-12-14-15-16-18-20	789,00
701.472ECC.1	472E (ER 40; 16 St.) 4-5-6-7-8-9-10-11-12-14-16-18-20-22-24-26	949,00



# Präzisionsspannzangen - Edelstahl | ISO 15488 B (DIN 6499 B) | System ER

Precision collets - stainless steel | ISO 15488 B (DIN 6499 B) | ER-system

Pinces de serrage de précision - acier inoxydable | ISO 15488 B (DIN 6499 B) | système ER



ISO 15488	ER	≤ 5µm	Inox
--------------	----	-------	------

0,5 mm steigend  
0,5 mm steps  
0,5 mm croissant

Bestell-Nr. Order no. / Référence	Abmessung Size / Dimension	Euro
4008ESP - Ø (ER 11)	3 - 7	39,00
426ESP - Ø (ER 16)	3 - 10	39,00
428ESP - Ø (ER 20)	3 - 13	41,00
430ESP - Ø (ER 25)	3 - 16	42,00
470ESP - Ø (ER 32)	3 - 20	44,00



Präzisionsspannzangensätze im Holzsockel  
Collet sets in wooden sockets  
Jeux de pinces dans socles en bois

Bestell-Nr. Order no. / Référence	Abmessung Size / Dimension	Euro
4008ESP-S	4008E (ER 11; 5 St.) 3-4-5-6-7	195,00
426ESP-S	426E (ER 16; 8 St.) 3-4-5-6-7-8-9-10	312,00
428ESP-S	428E (ER 20; 11 St.) 3-4-5-6-7-8-9-10-11-12-13	451,00
430ESP-S	430E (ER 25; 14 St.) 3-4-5-6-7-8-9-10-11-12-13-14-15-16	588,00
470ESP-S	470E (ER 32; 18 St.) 3-4-5-6-7-8-9-10-11-12-13-14-15-16-17-18-19-20	792,00

9



Präzisionsspannzangensätze im Holzkasten  
Collet sets in wooden boxes  
Jeux de pinces dans coffrets en bois

Bestell-Nr. Order no. / Référence	Abmessung Size / Dimension	Euro
701.4008ESP.1	4008E (ER 11; 5 St.) 3-4-5-6-7	264,00
701.426ESP.1	426E (ER 16; 8 St.) 3-4-5-6-7-8-9-10	381,00
701.428ESP.1	428E (ER 20; 11 St.) 3-4-5-6-7-8-9-10-11-12-13	520,00
701.430ESP.1	430E (ER 25; 14 St.) 3-4-5-6-7-8-9-10-11-12-13-14-15-16	657,00
701.470ESP.1	470E (ER 32; 15 St.) 3-4-5-6-7-8-9-10-11-12-14-15-16-18-20	729,00

3 µm precision collets ISO 15488 B (DIN 6499 B) | ER-system

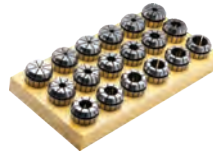
3 µm pinces de serrage de précision ISO 15488 B (DIN 6499 B) | système ER



0,5 mm steigend  
0,5 mm steps  
0,5 mm croissant



Bestell-Nr.	Abmessung	Euro
Order no. / Réf.	Size / Dimension	
470EPP - Ø (ER 32)	3 - 20	45,00



Bestell-Nr.	Abmessung	Euro
Order no. / Réf.	Size / Dimension	
470EPP-S	470EPP (ER 32; 15 St.) 3-4-5-6-7- 8- 9-10-11-12- 14-15-16-18-20	675,00

### 3 µm Spannzangen für Hochdruckkühlung 100 bar abgedichtet mit IK | System ER

3 µm collets sealed for high pressure cooling 100 bar with IC | ER-system

3 µm pinces de serrage, étanche pour arrosage de haute pression 100 bar avec arrosage centrale



1 mm steigend  
1 mm steps  
1 mm croissant



Bestell-Nr.	Abmessung	Euro
Order no. / Réf.	Size / Dimension	
470EHP - Ø (ER 32)	3 - 20	51,00



Bestell-Nr.	Abmessung	Euro
Order no. / Réf.	Size / Dimension	
470EHP-S	470EHP (ER 32; 15 St.) 3-4-5-6-7- 8- 9-10-11-12- 14-15-16-18-20	765,00

9

### 3 µm Spannzangen mit Kühlkanalbohrungen | DIN 6499 B (ISO 15488 B) | System ER

3 µm collets with cooling channels | DIN 6499 B (ISO 15488 B) | ER-system

3 µm pinces de serrage avec canaux d'arrosage | DIN 6499 B (ISO 15488 B) | système ER



1 mm steigend  
1 mm steps  
1 mm croissant



Bestell-Nr.	Abmessung	Euro
Order no. / Réf.	Size / Dimension	
470ECP - Ø (ER 32)	3 - 20	54,00



Bestell-Nr.	Abmessung	Euro
Order no. / Réf.	Size / Dimension	
470ECP-S	470ECP (ER 32; 15 St.) 3-4-5-6-7- 8- 9-10-11-12- 14-15-16-18-20	810,00

**Hinweis:** Nur das Nennmaß d kann gespannt werden  
**Note:** Only nominal size d can be clamped  
**Observation:** Seule la dimension nominale d peut être tendu

# K Spannzangen mit Innenvierkant für Gewindebohrer | ISO 15488 B (DIN 6499 B)

Collets with square locking drive for tapping drills | ISO 15488 B (DIN 6499 B) | ER-system

Pinces de serrage avec carré d'entraînement pour tarauds | ISO 15488 B (DIN 6499 B) | système ER



Bestell-Nr. Order no. / Référence	Abmessung Size / Dimension	Euro
426G-3527	ER 16 - 3,5 × 2,7	31,00
426G-43	ER 16 - 4 × 3	31,00
426G-4534	ER 16 - 4,5 × 3,4	31,00
426G-649	ER 16 - 6 × 4,9	31,00
426G-755	ER 16 - 7 × 5,5	31,00
426G-862	ER 16 - 8 × 6,2	31,00
428G-3527	ER 20 - 3,5 × 2,7	32,00
428G-43	ER 20 - 4 × 3	32,00
428G-4534	ER 20 - 4,5 × 3,4	32,00
428G-649	ER 20 - 6 × 4,9	32,00
428G-755	ER 20 - 7 × 5,5	32,00
428G-862	ER 20 - 8 × 6,2	32,00
428G-97	ER 20 - 9 × 7	32,00
428G-108	ER 20 - 10 × 8	32,00
430G-3527	ER 25 - 3,5 × 2,7	32,00
430G-43	ER 25 - 4 × 3	32,00
430G-4534	ER 25 - 4,5 × 3,4	32,00
430G-649	ER 25 - 6 × 4,9	32,00
430G-755	ER 25 - 7 × 5,5	32,00
430G-862	ER 25 - 8 × 6,2	32,00
430G-97	ER 25 - 9 × 7	32,00
430G-108	ER 25 - 10 × 8	32,00
430G-119	ER 25 - 11 × 9	32,00
430G-129	ER 25 - 12 × 9	32,00

Bestell-Nr. Order no. / Référence	Abmessung Size / Dimension	Euro
470G-4534	ER 32 - 4,5 × 3,4	33,00
470G-649	ER 32 - 6 × 4,9	33,00
470G-755	ER 32 - 7 × 5,5	33,00
470G-862	ER 32 - 8 × 6,2	33,00
470G-97	ER 32 - 9 × 7	33,00
470G-108	ER 32 - 10 × 8	33,00
470G-119	ER 32 - 11 × 9	33,00
470G-129	ER 32 - 12 × 9	33,00
470G-1411	ER 32 - 14 × 11	33,00
470G-1612	ER 32 - 16 × 12	33,00
472G-649	ER 40 - 6 × 4,9	34,00
472G-755	ER 40 - 7 × 5,5	34,00
472G-862	ER 40 - 8 × 6,2	34,00
472G-97	ER 40 - 9 × 7	34,00
472G-108	ER 40 - 10 × 8	34,00
472G-119	ER 40 - 11 × 9	34,00
472G-129	ER 40 - 12 × 9	34,00
472G-1411	ER 40 - 14 × 11	34,00
472G-1612	ER 40 - 16 × 12	34,00
472G-18145	ER 40 - 18 × 14,5	34,00
472G-2016	ER 40 - 20 × 16	34,00

Collets with square locking drive for tapping drills | ISO 15488 B (DIN 6499 B) | ER-system

Pincés de serrage avec carré d'entraînement pour tarauds | ISO 15488 B (DIN 6499 B) | système ER



## Spannzangensätze im Holzsockel

Collet sets in wooden sockets

Jeux de pincés dans socles en bois

Bestell-Nr. Order no. / Référence	Abmessung Size / Dimension	Euro
426G-S	426E (ER 16; 6 St.) 3,5×2,7 - 4×3 - 4,5×3,4 - 6×4,9 - 7×5,5 - 8×6,2	186,00
428G-S	428E (ER 20; 8 St.) 3,5×2,7 - 4×3 - 4,5×3,4 - 6×4,9 - 7×5,5 - 8×6,2 - 9×7 - 10×8	256,00
430G-S	430E (ER 25; 10 St.) 3,5×2,7 - 4×3 - 4,5×3,4 - 6×4,9 - 7×5,5 - 8×6,2 - 9×7 - 10×8 - 11×9 - 12×9	320,00
470G-S	470E (ER 32; 10 St.) 4,5×3,4 - 6×4,9 - 7×5,5 - 8×6,2 - 9×7 - 10×8 - 11×9 - 12×9 - 14×11 - 16×12	330,00
472G-S	472E (ER 40; 11 St.) 6×4,9 - 7×5,5 - 8×6,2 - 9×7 - 10×8 - 11×9 - 12×9 - 14×11 - 16×12 - 18×14,5 - 20×16	374,00



## Spannzangensätze im Holzkasten

Collet sets in wooden boxes

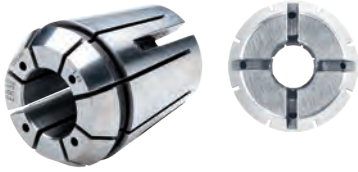
Jeux de pincés dans coffrets en bois

Bestell-Nr. Order no. / Référence	Abmessung Size / Dimension	Euro
701.426G.1	426E (ER 16; 6 St.) 3,5×2,7 - 4×3 - 4,5×3,4 - 6×4,9 - 7×5,5 - 8×6,2	255,00
701.428G.1	428E (ER 20; 8 St.) 3,5×2,7 - 4×3 - 4,5×3,4 - 6×4,9 - 7×5,5 - 8×6,2 - 9×7 - 10×8	325,00
701.430G.1	430E (ER 25; 10 St.) 3,5×2,7 - 4×3 - 4,5×3,4 - 6×4,9 - 7×5,5 - 8×6,2 - 9×7 - 10×8 - 11×9 - 12×9	389,00
701.470G.1	470E (ER 32; 10 St.) 4,5×3,4 - 6×4,9 - 7×5,5 - 8×6,2 - 9×7 - 10×8 - 11×9 - 12×9 - 14×11 - 16×12	399,00
701.472G.1	472E (ER 40; 11 St.) 6×4,9 - 7×5,5 - 8×6,2 - 9×7 - 10×8 - 11×9 - 12×9 - 14×11 - 16×12 - 18×14,5 - 20×16	443,00

# K Gewindebohrer Spannzangen mit Kühlkanalbohrungen | ISO 15488 B (DIN 6499 B)

Tap collets with cooling channels | ISO 15488 B (DIN 6499 B) | ER-system

Pinces de serrage avec canaux d'arrosage | ISO 15488 B (DIN 6499 B) | système ER



Bestell-Nr. Order no. / Référence	Abmessung Size / Dimension	Euro
426GC-3527	ER 16 - 3,5 × 2,7	59,00
426GC-43	ER 16 - 4 × 3	59,00
426GC-4534	ER 16 - 4,5 × 3,4	59,00
426GC-649	ER 16 - 6 × 4,9	59,00
426GC-755	ER 16 - 7 × 5,5	59,00
426GC-862	ER 16 - 8 × 6,2	59,00
428GC-3527	ER 20 - 3,5 × 2,7	59,00
428GC-43	ER 20 - 4 × 3	59,00
428GC-4534	ER 20 - 4,5 × 3,4	59,00
428GC-649	ER 20 - 6 × 4,9	59,00
428GC-755	ER 20 - 7 × 5,5	59,00
428GC-862	ER 20 - 8 × 6,2	59,00
428GC-97	ER 20 - 9 × 7	59,00
428GC-108	ER 20 - 10 × 8	59,00
430GC-3527	ER 25 - 3,5 × 2,7	59,00
430GC-43	ER 25 - 4 × 3	59,00
430GC-4534	ER 25 - 4,5 × 3,4	59,00
430GC-649	ER 25 - 6 × 4,9	59,00
430GC-755	ER 25 - 7 × 5,5	59,00
430GC-862	ER 25 - 8 × 6,2	59,00
430GC-97	ER 25 - 9 × 7	59,00
430GC-108	ER 25 - 10 × 8	59,00
430GC-119	ER 25 - 11 × 9	59,00
430GC-129	ER 25 - 12 × 9	59,00

Bestell-Nr. Order no. / Référence	Abmessung Size / Dimension	Euro
470GC-4534	ER 32 - 4,5 × 3,4	59,00
470GC-649	ER 32 - 6 × 4,9	59,00
470GC-755	ER 32 - 7 × 5,5	59,00
470GC-862	ER 32 - 8 × 6,2	59,00
470GC-97	ER 32 - 9 × 7	59,00
470GC-108	ER 32 - 10 × 8	59,00
470GC-119	ER 32 - 11 × 9	59,00
470GC-129	ER 32 - 12 × 9	59,00
470GC-1411	ER 32 - 14 × 11	59,00
470GC-1612	ER 32 - 16 × 12	59,00
472GC-649	ER 40 - 6 × 4,9	69,00
472GC-755	ER 40 - 7 × 5,5	69,00
472GC-862	ER 40 - 8 × 6,2	69,00
472GC-97	ER 40 - 9 × 7	69,00
472GC-108	ER 40 - 10 × 8	69,00
472GC-119	ER 40 - 11 × 9	69,00
472GC-129	ER 40 - 12 × 9	69,00
472GC-1411	ER 40 - 14 × 11	69,00
472GC-1612	ER 40 - 16 × 12	69,00
472GC-18145	ER 40 - 18 × 14,5	69,00
472GC-2016	ER 40 - 20 × 16	69,00

9



Tap collets with cooling channels | ISO 15488 B (DIN 6499 B) | ER-system

Pinces de serrage avec canaux d'arrosage | ISO 15488 B (DIN 6499 B) | système ER



Spannzangensätze im Holzsockel  
Collet sets in wooden sockets  
Jeux de pinces dans socles en bois

Bestell-Nr. Order no. / Référence	Abmessung Size / Dimension	Euro
426GC-S	426E (ER 16; 6 St.) 3,5×2,7 - 4×3 - 4,5×3,4 - 6×4,9 - 7×5,5 - 8×6,2	354,00
428GC-S	428E (ER 20; 8 St.) 3,5×2,7 - 4×3 - 4,5×3,4 - 6×4,9 - 7×5,5 - 8×6,2 - 9×7 - 10×8	472,00
430GC-S	430E (ER 25; 10 St.) 3,5×2,7 - 4×3 - 4,5×3,4 - 6×4,9 - 7×5,5 - 8×6,2 - 9×7 - 10×8 - 11×9 - 12×9	590,00
470GC-S	470E (ER 32; 10 St.) 4,5×3,4 - 6×4,9 - 7×5,5 - 8×6,2 - 9×7 - 10×8 - 11×9 - 12×9 - 14×11 - 16×12	590,00
472GC-S	472E (ER 40; 11 St.) 6×4,9 - 7×5,5 - 8×6,2 - 9×7 - 10×8 - 11×9 - 12×9 - 14×11 - 16×12 - 18×14,5 - 20×16	759,00



Spannzangensätze im Holzkasten  
Collet sets in wooden boxes  
Jeux de pinces dans coffrets en bois

Bestell-Nr. Order no. / Référence	Abmessung Size / Dimension	Euro
701.426GC.1	426E (ER 16; 6 St.) 3,5×2,7 - 4×3 - 4,5×3,4 - 6×4,9 - 7×5,5 - 8×6,2	423,00
701.428GC.1	428E (ER 20; 8 St.) 3,5×2,7 - 4×3 - 4,5×3,4 - 6×4,9 - 7×5,5 - 8×6,2 - 9×7 - 10×8	541,00
701.430GC.1	430E (ER 25; 10 St.) 3,5×2,7 - 4×3 - 4,5×3,4 - 6×4,9 - 7×5,5 - 8×6,2 - 9×7 - 10×8 - 11×9 - 12×9	659,00
701.470GC.1	470E (ER 32; 10 St.) 4,5×3,4 - 6×4,9 - 7×5,5 - 8×6,2 - 9×7 - 10×8 - 11×9 - 12×9 - 14×11 - 16×12	659,00
701.472GC.1	472E (ER 40; 11 St.) 6×4,9 - 7×5,5 - 8×6,2 - 9×7 - 10×8 - 11×9 - 12×9 - 14×11 - 16×12 - 18×14,5 - 20×16	828,00



# Gewindebohrer Spannzangen mit Dichtstopfen | ISO 15488 B (DIN 6499 B)

Tap collets with seals | ISO 15488 B (DIN 6499 B) | ER-system

Pinces de serrage pour tarauds | ISO 15488 B (DIN 6499 B) | système ER



Bestell-Nr. Order no. / Référence	Abmessung Size / Dimension	Euro
426GA-3527	ER 16 - 3,5 × 2,7	40,00
426GA-43	ER 16 - 4 × 3	40,00
426GA-4534	ER 16 - 4,5 × 3,4	40,00
426GA-649	ER 16 - 6 × 4,9	40,00
426GA-755	ER 16 - 7 × 5,5	40,00
426GA-862	ER 16 - 8 × 6,2	40,00
428GA-3527	ER 20 - 3,5 × 2,7	42,00
428GA-43	ER 20 - 4 × 3	42,00
428GA-4534	ER 20 - 4,5 × 3,4	42,00
428GA-649	ER 20 - 6 × 4,9	42,00
428GA-755	ER 20 - 7 × 5,5	42,00
428GA-862	ER 20 - 8 × 6,2	42,00
428GA-97	ER 20 - 9 × 7	42,00
428GA-108	ER 20 - 10 × 8	42,00
430GA-3527	ER 25 - 3,5 × 2,7	44,00
430GA-43	ER 25 - 4 × 3	44,00
430GA-4534	ER 25 - 4,5 × 3,4	44,00
430GA-649	ER 25 - 6 × 4,9	44,00
430GA-755	ER 25 - 7 × 5,5	44,00
430GA-862	ER 25 - 8 × 6,2	44,00
430GA-97	ER 25 - 9 × 7	44,00
430GA-108	ER 25 - 10 × 8	44,00
430GA-119	ER 25 - 11 × 9	44,00
430GA-129	ER 25 - 12 × 9	44,00

Bestell-Nr. Order no. / Référence	Abmessung Size / Dimension	Euro
470GA-4534	ER 32 - 4,5 × 3,4	46,00
470GA-649	ER 32 - 6 × 4,9	46,00
470GA-755	ER 32 - 7 × 5,5	46,00
470GA-862	ER 32 - 8 × 6,2	46,00
470GA-97	ER 32 - 9 × 7	46,00
470GA-108	ER 32 - 10 × 8	46,00
470GA-119	ER 32 - 11 × 9	46,00
470GA-129	ER 32 - 12 × 9	46,00
470GA-1411	ER 32 - 14 × 11	46,00
470GA-1612	ER 32 - 16 × 12	46,00
472GA-649	ER 40 - 6 × 4,9	48,00
472GA-755	ER 40 - 7 × 5,5	48,00
472GA-862	ER 40 - 8 × 6,2	48,00
472GA-97	ER 40 - 9 × 7	48,00
472GA-108	ER 40 - 10 × 8	48,00
472GA-119	ER 40 - 11 × 9	48,00
472GA-129	ER 40 - 12 × 9	48,00
472GA-1411	ER 40 - 14 × 11	48,00
472GA-1612	ER 40 - 16 × 12	48,00
472GA-18145	ER 40 - 18 × 14,5	48,00
472GA-2016	ER 40 - 20 × 16	48,00



Tap collets with seals | ISO 15488 B (DIN 6499 B) | ER-system

Pinces de serrage pour tarauds | ISO 15488 B (DIN 6499 B) | système ER



Spannzangensätze im Holzsockel  
Collet sets in wooden sockets  
Jeux de pinces dans socles en bois

Bestell-Nr. Order no. / Référence	Abmessung Size / Dimension	Euro
426GA-S	426E (ER 16; 6 St.) 3,5×2,7 - 4×3 - 4,5×3,4 - 6×4,9 - 7×5,5 - 8×6,2	240,00
428GA-S	428E (ER 20; 8 St.) 3,5×2,7 - 4×3 - 4,5×3,4 - 6×4,9 - 7×5,5 - 8×6,2 - 9×7 - 10×8	336,00
430GA-S	430E (ER 25; 10 St.) 3,5×2,7 - 4×3 - 4,5×3,4 - 6×4,9 - 7×5,5 - 8×6,2 - 9×7 - 10×8 - 11×9 - 12×9	440,00
470GA-S	470E (ER 32; 10 St.) 4,5×3,4 - 6×4,9 - 7×5,5 - 8×6,2 - 9×7 - 10×8 - 11×9 - 12×9 - 14×11 - 16×12	460,00
472GA-S	472E (ER 40; 11 St.) 6×4,9 - 7×5,5 - 8×6,2 - 9×7 - 10×8 - 11×9 - 12×9 - 14×11 - 16×12 - 18×14,5 - 20×16	480,00



Spannzangensätze im Holzkasten  
Collet sets in wooden boxes  
Jeux de pinces dans coffrets en bois

Bestell-Nr. Order no. / Référence	Abmessung Size / Dimension	Euro
701.426GA.1	426E (ER 16; 6 St.) 3,5×2,7 - 4×3 - 4,5×3,4 - 6×4,9 - 7×5,5 - 8×6,2	309,00
701.428GA.1	428E (ER 20; 8 St.) 3,5×2,7 - 4×3 - 4,5×3,4 - 6×4,9 - 7×5,5 - 8×6,2 - 9×7 - 10×8	405,00
701.430GA.1	430E (ER 25; 10 St.) 3,5×2,7 - 4×3 - 4,5×3,4 - 6×4,9 - 7×5,5 - 8×6,2 - 9×7 - 10×8 - 11×9 - 12×9	509,00
701.470GA.1	470E (ER 32; 10 St.) 4,5×3,4 - 6×4,9 - 7×5,5 - 8×6,2 - 9×7 - 10×8 - 11×9 - 12×9 - 14×11 - 16×12	529,00
701.472GA.1	472E (ER 40; 11 St.) 6×4,9 - 7×5,5 - 8×6,2 - 9×7 - 10×8 - 11×9 - 12×9 - 14×11 - 16×12 - 18×14,5 - 20×16	597,00

## System KPS Système KPS



**Präzisionsspannzangen  
System KPS**  
*Precision collets KPS-system*  
Pinces de serrage de précision  
système KPS



Bestell-Nr. Order no. / Référence	Abmessung Size / Dimension	Euro
490EK - Ø (KPS 10)	1,0 - 5,5	42,00
	6,0 - 10,0	34,00
496EK - Ø (KPS 16)	4,0	51,00
	4,5 - 16,0	42,00

**0,5 mm steigend**  
*0,5 mm steps*  
0,5 mm croissant



**Präzisionsspannzangen abgedich-  
tet System KPS bis 100 bar**  
*Precision collets sealed KPS-system up  
to 100 bar*  
Pinces de serrage de précision  
étanche système KPS pour arrosage  
de haute pression 120 bar



Bestell-Nr. Order no. / Référence	Abmessung Size / Dimension	Euro
490RD - Ø (KPS 10)	3,0 - 10,0	54,00
	4,0 - 16,0	57,00

**1,0 mm steigend**  
*1,0 mm steps*  
1,0 mm croissant



**Spannzangensätze System KPS im Holzsockel**  
*Collet sets KPS-system in wooden sockets*  
Jeux de pinces système KPS dans socles en bois



Bestell-Nr. Order no. / Référence	Abmessung Size / Dimension	Euro
490EK-S	490 EK (KPS 10; 9 St.) 2-3-4-5-6-7-8-9-10	338,00
496EK-S	496 EK (KPS 16; 13 St.) 4-5-6-7-8-9-10-11-12-13-14-15-16	555,00



**Spannzangensätze System KPS  
abgedichtet bis 100 bar im Holzsockel**  
*Collet sets KPS-system  
sealed up to 100 bar in wooden sockets*  
Jeux de pinces système KPS  
pour arrosage de haute pression 120 bar dans socles en bois



Bestell-Nr. Order no. / Référence	Abmessung Size / Dimension	Euro
490RD-S	490 EK (KPS 10; 8 St.) 3-4-5-6-7-8-9-10	432,00
496RD-S	496 EK (KPS 16; 13 St.) 4-5-6-7-8-9-10-11-12-13-14-15-16	741,00



## Holzkästen - Holzsockel, leer



Wooden boxes - wooden sockets, empty

Coffrets en bois - socles en bois, vides



Holzkästen, leer  
Wooden boxes, empty  
Coffrets en bois, vides

Bestell-Nr. Order no. / Réf.	Abmessung Size / Dimension	Euro
701.07	Gr. 7 (ER 11)	69,00
701.10	Gr. 10 (ER 16)	69,00
701.13	Gr. 13 (ER 20)	69,00
701.16	Gr. 16 (ER 25 / OZ 16)	69,00
701.20.25	Gr. 20 / 25 (ER 32 / OZ 25)	69,00
701.26.32	Gr. 26 / 32 (ER 40 / OZ 32)	69,00
701.R20	Gr. 20 mm	69,00
701.R25	Gr. 25 mm	69,00
701.R32	Gr. 32 mm	69,00



Holzsockel, leer  
Wooden sockets, empty  
Socles en bois, vides

Bestell-Nr. Order no. / Réf.	Abmessung Size / Dimension	Euro
701.07.1	Gr. 7 (ER 11)	14,00
701.10.1	Gr. 10 (ER 16)	14,00
701.13.1	Gr. 13 (ER 20)	14,00
701.16.1	Gr. 16 (ER 25 / OZ 16)	14,00
701.20.25.1	Gr. 20 / 25 (ER 32 / OZ 25)	14,00
701.26.32.1	Gr. 26 / 32 (ER 40/OZ 32)	14,00



Holzkästen, leer  
Wooden boxes, empty  
Coffrets en bois, vides

Bestell-Nr. Order no. / Réf.	Abmessung Size / Dimension	Euro
701.G01	Gr. 1 - 16.01.*   16.11.*	84,00
701.G02	Gr. 2 - 16.02.*   16.12.*	84,00
701.G03	Gr. 3 - 16.03.*   16.13.*	84,00



Holzsockel, leer - System KPS  
Wooden sockets, empty - system KPS  
Socles en bois, vides - système KPS

Bestell-Nr. Order no. / Réf.	Abmessung Size / Dimension	Euro
701.490	Gr. KPS 10	16,00
701.496	Gr. KPS 16	19,00



# Reduzierungen für Hydrodehnspannfutter

## Reduction sleeves for hydraulic expansion chucks

### Douilles de réduction pour mandrins expansibles hydrauliques



Reduzierungen für Hydrodehnspannfutter für Peripheriekühlung, Bund geschlitzt, nicht kühlmitteldicht  
*Reduction sleeves for hydraulic expansion chucks with peripheral cooling, collar slotted, not coolant proof*  
 Douilles de réduction pour mandrins expansibles hydrauliques pour arrosage périphérique, collerette fendue, non étanche au liquide d'arrosage



Bestell-Nr. Order no. / Référence	Abmessung Size / Dimension	Euro
R12.030	12 - 3	32,00
R12.040	12 - 4	32,00
R12.050	12 - 5	32,00
R12.060	12 - 6	32,00
R12.080	12 - 8	32,00

R20.030	20 - 3	34,00
R20.040	20 - 4	34,00
R20.050	20 - 5	34,00
R20.060	20 - 6	25,00
R20.080	20 - 8	25,00
R20.100	20 - 10	25,00
R20.120	20 - 12	25,00
R20.140	20 - 14	25,00
R20.160	20 - 16	25,00

R25.030	25 - 3	34,00
R25.040	25 - 4	34,00
R25.050	25 - 5	34,00
R25.060	25 - 6	28,00
R25.080	25 - 8	28,00
R25.100	25 - 10	28,00
R25.120	25 - 12	28,00
R25.140	25 - 14	28,00
R25.160	25 - 16	28,00
R25.180	25 - 18	28,00
R25.200	25 - 20	28,00

R32.060	32 - 6	36,00
R32.080	32 - 8	36,00
R32.100	32 - 10	36,00
R32.120	32 - 12	36,00
R32.140	32 - 14	36,00
R32.160	32 - 16	36,00
R32.180	32 - 18	36,00
R32.200	32 - 20	36,00
R32.250	32 - 25	36,00



Reduzierungen für Hydrodehnspannfutter für innere Kühlmittelzufuhr, Bund geschlossen, kühlmitteldicht bis max. 80 bar  
*Reduction sleeves for hydraulic expansion chucks for internal coolant supply, closed collar, coolant proof up to max. 80 bar*  
 Douilles de réduction pour mandrins expansibles hydrauliques avec arrosage centrale, collerette pleine, étanche au liquide d'arrosage jusqu'à 80 bar max.



Bestell-Nr. Order no. / Référence	Abmessung Size / Dimension	Euro
RD12.030	12 - 3	72,00
RD12.040	12 - 4	72,00
RD12.050	12 - 5	72,00
RD12.060	12 - 6	72,00
RD12.080	12 - 8	72,00

RD20.030	20 - 3	95,00
RD20.040	20 - 4	95,00
RD20.050	20 - 5	95,00
RD20.060	20 - 6	72,00
RD20.080	20 - 8	72,00
RD20.100	20 - 10	72,00
RD20.120	20 - 12	72,00
RD20.140	20 - 14	72,00
RD20.160	20 - 16	72,00

RD25.030	25 - 3	77,00
RD25.040	25 - 4	77,00
RD25.050	25 - 5	77,00
RD25.060	25 - 6	77,00
RD25.080	25 - 8	77,00
RD25.100	25 - 10	77,00
RD25.120	25 - 12	77,00
RD25.140	25 - 14	77,00
RD25.160	25 - 16	77,00
RD25.180	25 - 18	77,00
RD25.200	25 - 20	77,00

RD32.030	32 - 3	111,00
RD32.040	32 - 4	111,00
RD32.050	32 - 5	111,00
RD32.060	32 - 6	100,00
RD32.080	32 - 8	100,00
RD32.100	32 - 10	100,00
RD32.120	32 - 12	100,00
RD32.140	32 - 14	100,00
RD32.160	32 - 16	100,00
RD32.180	32 - 18	100,00
RD32.200	32 - 20	100,00
RD32.250	32 - 25	100,00

## Reduction sleeves for hydraulic expansion chucks

### Douilles de réduction pour mandrins expansibles hydrauliques



Reduzierungen für Hydrodehnspannfutter für innere Kühlmittelzufuhr, mit Kühlkanälen entlang der Bohrung

*Reduction sleeves for hydraulic expansion chucks for internal coolant supply with coolant channels along the boring*

Douilles de réduction pour mandrins expansibles hydrauliques pour arrosage centrale avec canaux d'arrosage le long de l'alésage



Bestell-Nr. Order no. / Référence	Abmessung Size / Dimension	Euro
RDC20.030	20 - 3	97,00
RDC20.040	20 - 4	97,00
RDC20.050	20 - 5	97,00
RDC20.060	20 - 6	74,00
RDC20.080	20 - 8	74,00
RDC20.100	20 - 10	74,00
RDC20.120	20 - 12	74,00
RDC20.140	20 - 14	74,00
RDC20.160	20 - 16	74,00
RDC25.030	25 - 3	79,00
RDC25.040	25 - 4	79,00
RDC25.050	25 - 5	79,00
RDC25.060	25 - 6	79,00
RDC25.080	25 - 8	79,00
RDC25.100	25 - 10	79,00
RDC25.120	25 - 12	79,00
RDC25.140	25 - 14	79,00
RDC25.160	25 - 16	79,00
RDC25.180	25 - 18	79,00
RDC25.200	25 - 20	79,00
RDC32.030	32 - 3	113,00
RDC32.040	32 - 4	113,00
RDC32.050	32 - 5	113,00
RDC32.060	32 - 6	102,00
RDC32.080	32 - 8	102,00
RDC32.100	32 - 10	102,00
RDC32.120	32 - 12	102,00
RDC32.140	32 - 14	102,00
RDC32.160	32 - 16	102,00
RDC32.180	32 - 18	102,00
RDC32.200	32 - 20	102,00
RDC32.250	32 - 25	102,00

# K Reduzierungen für Hydrodehnspannfutter

*Reduction sleeves for hydraulic expansion chucks*

Douilles de réduction pour mandrins expansibles hydrauliques



**Reduzierungen, nicht abgedichtet, für Hydrodehnspannfutter im Holzkasten**  
*Reduction sleeves, not coolant proof, for hydraulic chucks in wooden case*  
 Douilles de réduction, non étanche, pour mandrins hydraulique dans coffrets en bois

Bestell-Nr. <i>Order no. / Référence</i>	Abmessung <i>Size / Dimension</i>	Euro
701.R20-S	Ø 20 (5 St.) 6 - 8 - 10 - 12 - 16	194,00
701.R25-S	Ø 25 (6 St.) 6 - 8 - 10 - 12 - 16 - 20	237,00
701.R32-S	Ø 32 (7 St.) 6 - 8 - 10 - 12 - 16 - 20 - 25	321,00



**Reduzierungen, abgedichtet, für Hydrodehnspannfutter im Holzkasten**  
*Reduction sleeves, coolant proof, for hydraulic chucks in wooden case*  
 Douilles de réduction, étanche, pour mandrins hydraulique dans coffrets en bois

Bestell-Nr. <i>Order no. / Référence</i>	Abmessung <i>Size / Dimension</i>	Euro
701.RD20-S	Ø 20 (5 St.) 6 - 8 - 10 - 12 - 16	429,00
701.RD25-S	Ø 25 (6 St.) 6 - 8 - 10 - 12 - 16 - 20	531,00
701.RD32-S	Ø 32 (7 St.) 6 - 8 - 10 - 12 - 16 - 20 - 25	769,00

9



**Reduzierungen, abgedichtet mit Kühlkanälen, für Hydrodehnspannfutter im Holzkasten**  
*Reduction sleeves, coolant proof with cooling channels, for hydraulic chucks in wooden case*  
 Douilles de réduction, étanche avec canaux d'arrosage, pour mandrins hydraulique dans coffret en bois

Bestell-Nr. <i>Order no. / Référence</i>	Abmessung <i>Size / Dimension</i>	Euro
701.RDC20-S	Ø 20 (5 St.) 6 - 8 - 10 - 12 - 16	439,00
701.RDC25-S	Ø 25 (6 St.) 6 - 8 - 10 - 12 - 16 - 20	543,00
701.RDC32-S	Ø 32 (7 St.) 6 - 8 - 10 - 12 - 16 - 20 - 25	783,00



### Hydro-Dehnspannfutter DIN 69871 AD/B im Holzkasten mit nicht abgedichteten Reduzierungen

*Hydraulic expansion chucks DIN 69871 AD/B in wooden box with non sealed reductions*

Mandrins expansibles hydrauliques DIN 69871 AD/B dans coffret en bois avec reductions non étanche

Bestell Nr. <i>Order no. / Réf.</i>	Abmessung <i>Size / Dimension</i>	Reduzierungen <i>Reduction sleeves / Douilles de réduction</i>	Typ <i>Size/ Taille</i>	Euro
302.H20.R.S	SK 30 - 20 - 90	6 - 8 - 10 - 12 - 16	Nicht abgedichtet   <i>not sealed</i>   non étanche	474,00
403.H20.R.S	SK 40 - 20 - 82	6 - 8 - 10 - 12 - 16	Nicht abgedichtet   <i>not sealed</i>   non étanche	463,00
403.H25.R.S	SK 40 - 25 - 117	6 - 8 - 10 - 12 - 16 - 20	Nicht abgedichtet   <i>not sealed</i>   non étanche	529,00
403.H32.R.S	SK 40 - 32 - 117	6 - 8 - 10 - 12 - 16 - 20 - 25	Nicht abgedichtet   <i>not sealed</i>   non étanche	613,00
503.H20.R.S	SK 50 - 20 - 82	6 - 8 - 10 - 12 - 16	Nicht abgedichtet   <i>not sealed</i>   non étanche	578,00
503.H25.R.S	SK 50 - 25 - 87	6 - 8 - 10 - 12 - 16 - 20	Nicht abgedichtet   <i>not sealed</i>   non étanche	646,00
503.H32.R.S	SK 50 - 32 - 91	6 - 8 - 10 - 12 - 16 - 20 - 25	Nicht abgedichtet   <i>not sealed</i>   non étanche	730,00

### Hydro-Dehnspannfutter DIN 69871 AD/B im Holzkasten mit abgedichteten Reduzierungen

*Hydraulic expansion chucks DIN 69871 AD/B in wooden box with sealed reductions*

Mandrins expansibles hydrauliques DIN 69871 AD/B dans coffret en bois avec reductions étanche

Bestell Nr. <i>Order no. / Réf.</i>	Abmessung <i>Size / Dimension</i>	Reduzierungen <i>Reduction sleeves / Douilles de réduction</i>	Typ <i>Size/ Taille</i>	Euro
302.H20.RD.S	SK 30 - 20 - 90	6 - 8 - 10 - 12 - 16	Abgedichtet   <i>sealed</i>   étanche	709,00
403.H20.RD.S	SK 40 - 20 - 82	6 - 8 - 10 - 12 - 16	Abgedichtet   <i>sealed</i>   étanche	698,00
403.H25.RD.S	SK 40 - 25 - 117	6 - 8 - 10 - 12 - 16 - 20	Abgedichtet   <i>sealed</i>   étanche	823,00
403.H32.RD.S	SK 40 - 32 - 117	6 - 8 - 10 - 12 - 16 - 20 - 25	Abgedichtet   <i>sealed</i>   étanche	1.061,00
503.H20.RD.S	SK 50 - 20 - 82	6 - 8 - 10 - 12 - 16	Abgedichtet   <i>sealed</i>   étanche	813,00
503.H25.RD.S	SK 50 - 25 - 87	6 - 8 - 10 - 12 - 16 - 20	Abgedichtet   <i>sealed</i>   étanche	940,00
503.H32.RD.S	SK 50 - 32 - 91	6 - 8 - 10 - 12 - 16 - 20 - 25	Abgedichtet   <i>sealed</i>   étanche	1.178,00

### Hydro-Dehnspannfutter DIN 69871 AD/B im Holzkasten mit abgedichteten Reduzierungen mit Kühlkanälen

*Hydraulic expansion chucks DIN 69871 AD/B in wooden box with sealed reductions with cooling channels*

Mandrins expansibles hydrauliques DIN 69871 AD/B dans coffret en bois avec reductions étanche avec canaux d'arrosage

Bestell Nr. <i>Order no. / Réf.</i>	Abmessung <i>Size / Dimension</i>	Reduzierungen <i>Reduction sleeves / Douilles de réduction</i>	Typ <i>Size/ Taille</i>	Euro
302.H20.RDC.S	SK 30 - 20 - 90	6 - 8 - 10 - 12 - 16	Abgedichtet + KK   <i>sealed + CC</i>   étanche + CA	719,00
403.H20.RDC.S	SK 40 - 20 - 82	6 - 8 - 10 - 12 - 16	Abgedichtet + KK   <i>sealed + CC</i>   étanche + CA	708,00
403.H25.RDC.S	SK 40 - 25 - 117	6 - 8 - 10 - 12 - 16 - 20	Abgedichtet + KK   <i>sealed + CC</i>   étanche + CA	835,00
403.H32.RDC.S	SK 40 - 32 - 117	6 - 8 - 10 - 12 - 16 - 20 - 25	Abgedichtet + KK   <i>sealed + CC</i>   étanche + CA	1.075,00
503.H20.RDC.S	SK 50 - 20 - 82	6 - 8 - 10 - 12 - 16	Abgedichtet + KK   <i>sealed + CC</i>   étanche + CA	823,00
503.H25.RDC.S	SK 50 - 25 - 87	6 - 8 - 10 - 12 - 16 - 20	Abgedichtet + KK   <i>sealed + CC</i>   étanche + CA	952,00
503.H32.RDC.S	SK 50 - 32 - 91	6 - 8 - 10 - 12 - 16 - 20 - 25	Abgedichtet + KK   <i>sealed + CC</i>   étanche + CA	1.192,00



### Hydro-Dehnspannfutter JIS B 6339 (MAS-BT) AD/B im Holzkasten mit nicht abgedichteten Reduzierungen

*Hydraulic expansion chucks JIS B 6339 (MAS-BT) AD/B in wooden box with non sealed reductions*

Mandrins expansibles hydrauliques JIS B 6339 (MAS-BT) AD/B dans coffret en bois avec reductions non étanche

Bestell Nr. <i>Order no. / Réf.</i>	Abmessung <i>Size / Dimension</i>	Reduzierungen <i>Reduction sleeves / Douilles de réduction</i>	Typ <i>Size/ Taille</i>	Euro
305.H20.R.S	BT 30 - 20 - 90	6 - 8 - 10 - 12 - 16	Nicht abgedichtet   <i>not sealed</i>   non étanche	474,00
406.H20.R.S	BT 40 - 20 - 90	6 - 8 - 10 - 12 - 16	Nicht abgedichtet   <i>not sealed</i>   non étanche	463,00
406.H25.R.S	BT 40 - 25 - 90	6 - 8 - 10 - 12 - 16 - 20	Nicht abgedichtet   <i>not sealed</i>   non étanche	529,00
406.H32.R.S	BT 40 - 32 - 110	6 - 8 - 10 - 12 - 16 - 20 - 25	Nicht abgedichtet   <i>not sealed</i>   non étanche	613,00
506.H20.R.S	BT 50 - 20 - 110	6 - 8 - 10 - 12 - 16	Nicht abgedichtet   <i>not sealed</i>   non étanche	578,00
506.H25.R.S	BT 50 - 25 - 110	6 - 8 - 10 - 12 - 16 - 20	Nicht abgedichtet   <i>not sealed</i>   non étanche	646,00
506.H32.R.S	BT 50 - 32 - 110	6 - 8 - 10 - 12 - 16 - 20 - 25	Nicht abgedichtet   <i>not sealed</i>   non étanche	730,00

### Hydro-Dehnspannfutter JIS B 6339 (MAS-BT) AD/B im Holzkasten mit abgedichteten Reduzierungen

*Hydraulic expansion chucks JIS B 6339 (MAS-BT) AD/B in wooden box with sealed reductions*

Mandrins expansibles hydrauliques JIS B 6339 (MAS-BT) AD/B dans coffret en bois avec reductions étanche

Bestell Nr. <i>Order no. / Réf.</i>	Abmessung <i>Size / Dimension</i>	Reduzierungen <i>Reduction sleeves / Douilles de réduction</i>	Typ <i>Size/ Taille</i>	Euro
305.H20.RD.S	BT 30 - 20 - 90	6 - 8 - 10 - 12 - 16	Abgedichtet   <i>sealed</i>   étanche	709,00
406.H20.RD.S	BT 40 - 20 - 90	6 - 8 - 10 - 12 - 16	Abgedichtet   <i>sealed</i>   étanche	698,00
406.H25.RD.S	BT 40 - 25 - 90	6 - 8 - 10 - 12 - 16 - 20	Abgedichtet   <i>sealed</i>   étanche	823,00
406.H32.RD.S	BT 40 - 32 - 110	6 - 8 - 10 - 12 - 16 - 20 - 25	Abgedichtet   <i>sealed</i>   étanche	1.061,00
506.H20.RD.S	BT 50 - 20 - 110	6 - 8 - 10 - 12 - 16	Abgedichtet   <i>sealed</i>   étanche	813,00
506.H25.RD.S	BT 50 - 25 - 110	6 - 8 - 10 - 12 - 16 - 20	Abgedichtet   <i>sealed</i>   étanche	940,00
506.H32.RD.S	BT 50 - 32 - 110	6 - 8 - 10 - 12 - 16 - 20 - 25	Abgedichtet   <i>sealed</i>   étanche	1.178,00

### Hydro-Dehnspannfutter JIS B 6339 (MAS-BT) AD/B im Holzkasten mit abgedichteten Reduzierungen mit Kühlkanälen

*Hydraulic expansion chucks JIS B 6339 (MAS-BT) AD/B in wooden box with sealed reductions with cooling channels*

Mandrins expansibles hydrauliques JIS B 6339 (MAS-BT) AD/B dans coffret en bois avec reductions étanche avec canaux d'arrosage

Bestell Nr. <i>Order no. / Réf.</i>	Abmessung <i>Size / Dimension</i>	Reduzierungen <i>Reduction sleeves / Douilles de réduction</i>	Typ <i>Size/ Taille</i>	Euro
305.H20.RDC.S	BT 30 - 20 - 90	6 - 8 - 10 - 12 - 16	Abgedichtet + KK   <i>sealed + CC</i>   étanche + CA	719,00
406.H20.RDC.S	BT 40 - 20 - 90	6 - 8 - 10 - 12 - 16	Abgedichtet + KK   <i>sealed + CC</i>   étanche + CA	708,00
406.H25.RDC.S	BT 40 - 25 - 90	6 - 8 - 10 - 12 - 16 - 20	Abgedichtet + KK   <i>sealed + CC</i>   étanche + CA	835,00
406.H32.RDC.S	BT 40 - 32 - 110	6 - 8 - 10 - 12 - 16 - 20 - 25	Abgedichtet + KK   <i>sealed + CC</i>   étanche + CA	1075,00
506.H20.RDC.S	BT 50 - 20 - 110	6 - 8 - 10 - 12 - 16	Abgedichtet + KK   <i>sealed + CC</i>   étanche + CA	823,00
506.H25.RDC.S	BT 50 - 25 - 110	6 - 8 - 10 - 12 - 16 - 20	Abgedichtet + KK   <i>sealed + CC</i>   étanche + CA	952,00
506.H32.RDC.S	BT 50 - 32 - 110	6 - 8 - 10 - 12 - 16 - 20 - 25	Abgedichtet + KK   <i>sealed + CC</i>   étanche + CA	1192,00





### Hydro-Dehnspannfutter DIN 69893 Form A im Holzkasten mit nicht abgedichteten Reduzierungen

Hydraulic expansion chucks DIN 69893 Form A in wooden box with non sealed reductions

Mandrins expansibles hydrauliques DIN 69893 Form A dans coffret en bois avec reductions non étanche

Bestell Nr. <i>Order no. / Réf.</i>	Abmessung <i>Size / Dimension</i>	Reduzierung <i>Reduction sleeves / Douilles de réduction</i>	Typ <i>Size/ Taille</i>	Euro
A63.H20.R.S	HSK 63 - 20 - 100	6 - 8 - 10 - 12 - 16	Nicht abgedichtet   <i>not sealed</i>   non étanche	484,00
A63.H25.R.S	HSK 63 - 25 - 120	6 - 8 - 10 - 12 - 16 - 20	Nicht abgedichtet   <i>not sealed</i>   non étanche	551,00
A63.H32.R.S	HSK 63 - 32 - 125	6 - 8 - 10 - 12 - 16 - 20 - 25	Nicht abgedichtet   <i>not sealed</i>   non étanche	635,00
A100.H20.R.S	HSK 100 - 20 - 105	6 - 8 - 10 - 12 - 16	Nicht abgedichtet   <i>not sealed</i>   non étanche	544,00
A100.H25.R.S	HSK 100 - 25 - 115	6 - 8 - 10 - 12 - 16 - 20	Nicht abgedichtet   <i>not sealed</i>   non étanche	612,00
A100.H32.R.S	HSK 100 - 20 - 120	6 - 8 - 10 - 12 - 16 - 20 - 25	Nicht abgedichtet   <i>not sealed</i>   non étanche	696,00

### Hydro-Dehnspannfutter DIN 69893 Form A im Holzkasten mit abgedichteten Reduzierungen

Hydraulic expansion chucks DIN 69893 Form A in wooden box with sealed reductions

Mandrins expansibles hydrauliques DIN 69893 Form A dans coffret en bois avec reductions étanche

Bestell Nr. <i>Order no. / Réf.</i>	Abmessung <i>Size / Dimension</i>	Reduzierung <i>Reduction sleeves / Douilles de réduction</i>	Typ <i>Size/ Taille</i>	Euro
A63.H20.RD.S	HSK 63 - 20 - 100	6 - 8 - 10 - 12 - 16	Abgedichtet   <i>sealed</i>   étanche	719,00
A63.H25.RD.S	HSK 63 - 25 - 120	6 - 8 - 10 - 12 - 16 - 20	Abgedichtet   <i>sealed</i>   étanche	845,00
A63.H32.RD.S	HSK 63 - 32 - 125	6 - 8 - 10 - 12 - 16 - 20 - 25	Abgedichtet   <i>sealed</i>   étanche	1083,00
A100.H20.RD.S	HSK 100 - 20 - 105	6 - 8 - 10 - 12 - 16	Abgedichtet   <i>sealed</i>   étanche	779,00
A100.H25.RD.S	HSK 100 - 25 - 115	6 - 8 - 10 - 12 - 16 - 20	Abgedichtet   <i>sealed</i>   étanche	906,00
A100.H32.RD.S	HSK 100 - 20 - 120	6 - 8 - 10 - 12 - 16 - 20 - 25	Abgedichtet   <i>sealed</i>   étanche	1.144,00

### Hydro-Dehnspannfutter DIN 69893 Form A im Holzkasten mit abgedichteten Reduzierungen mit Kühlkanälen

Hydraulic expansion chucks DIN 69893 Form A in wooden box with sealed reductions with cooling channels

Mandrins expansibles hydrauliques DIN 69893 Form A dans coffret en bois avec reductions étanche avec canaux d'arrosage

Bestell Nr. <i>Order no. / Réf.</i>	Abmessung <i>Size / Dimension</i>	Reduzierung <i>Reduction sleeves / Douilles de réduction</i>	Typ <i>Size/ Taille</i>	Euro
A63.H20.RDC.S	HSK 63-20-100	6-8-10-12-16	Abgedichtet + KK   <i>sealed</i> + CC   étanche + CA	729,00
A63.H25.RDC.S	HSK 63-25-120	6-8-10-12-16-20	Abgedichtet + KK   <i>sealed</i> + CC   étanche + CA	857,00
A63.H32.RDC.S	HSK 63-32-125	6-8-10-12-16-20-25	Abgedichtet + KK   <i>sealed</i> + CC   étanche + CA	1097,00
A100.H20.RDC.S	HSK 100-20-105	6-8-10-12-16	Abgedichtet + KK   <i>sealed</i> + CC   étanche + CA	789,00
A100.H25.RDC.S	HSK 100-25-115	6-8-10-12-16-20	Abgedichtet + KK   <i>sealed</i> + CC   étanche + CA	918,00
A100.H32.RDC.S	HSK 100-20-120	6-8-10-12-16-20-25	Abgedichtet + KK   <i>sealed</i> + CC   étanche + CA	1.158,00

# K Reduzierungen für System HKS

## Reduction sleeves for System HKS

### Douilles de réduction pour Système HKS



Reduzierungen für Hochleistungs-Kraftspannfutter  
Reduction sleeves for High Performance Milling Chuck  
Douilles de réduction pour Mandrin à serrage à haute performance



Bestell-Nr. Order no. / Référence	Abmessung Size / Dimension	Euro
HKS20.030	20 - 3	34,00
HKS20.040	20 - 4	34,00
HKS20.050	20 - 5	34,00
HKS20.060	20 - 6	25,00
HKS20.080	20 - 8	25,00
HKS20.100	20 - 10	25,00
HKS20.120	20 - 12	25,00
HKS20.140	20 - 14	25,00
HKS20.160	20 - 16	25,00
HKS25.060	25 - 6	28,00
HKS25.080	25 - 8	28,00
HKS25.100	25 - 10	28,00
HKS25.120	25 - 12	28,00
HKS25.140	25 - 14	28,00
HKS25.160	25 - 16	28,00
HKS25.180	25 - 18	28,00
HKS25.200	25 - 20	28,00
HKS32.060	32 - 6	33,00
HKS32.080	32 - 8	33,00
HKS32.100	32 - 10	33,00
HKS32.120	32 - 12	33,00
HKS32.140	32 - 14	33,00
HKS32.160	32 - 16	33,00
HKS32.180	32 - 18	33,00
HKS32.200	32 - 20	33,00
HKS32.250	32 - 25	33,00



Reduzierungen für Hochleistungs-Kraftspannfutter kühlmitteldicht  
Reduction sleeves for High Performance Milling Chuck coolant proof  
Douilles de réduction pour Mandrin à serrage à haute performance, étanche



Bestell-Nr. Order no. / Référence	Abmessung Size / Dimension	Euro
HKS.RD20.030	20 - 3	95,00
HKS.RD20.040	20 - 4	95,00
HKS.RD20.050	20 - 5	95,00
HKS.RD20.060	20 - 6	72,00
HKS.RD20.080	20 - 8	72,00
HKS.RD20.100	20 - 10	72,00
HKS.RD20.120	20 - 12	72,00
HKS.RD20.140	20 - 14	72,00
HKS.RD20.160	20 - 16	72,00
HKS.RD25.030	25 - 3	95,00
HKS.RD25.040	25 - 4	95,00
HKS.RD25.050	25 - 5	95,00
HKS.RD25.060	25 - 6	77,00
HKS.RD25.080	25 - 8	77,00
HKS.RD25.100	25 - 10	77,00
HKS.RD25.120	25 - 12	77,00
HKS.RD25.140	25 - 14	77,00
HKS.RD25.160	25 - 16	77,00
HKS.RD25.180	25 - 18	77,00
HKS.RD25.200	25 - 20	77,00
HKS.RD32.030	32 - 3	111,00
HKS.RD32.040	32 - 4	111,00
HKS.RD32.050	32 - 5	111,00
HKS.RD32.060	32 - 6	100,00
HKS.RD32.080	32 - 8	100,00
HKS.RD32.100	32 - 10	100,00
HKS.RD32.120	32 - 12	100,00
HKS.RD32.140	32 - 14	100,00
HKS.RD32.160	32 - 16	100,00
HKS.RD32.180	32 - 18	100,00
HKS.RD32.200	32 - 20	100,00
HKS.RD32.250	32 - 25	100,00

9



Reduzierungen, nicht abgedichtet, für HKS Kraftspannfutter im Holzkasten  
Reduction sleeves, not coolant proof, for HKS milling chucks in wooden case  
Douilles de réduction, non étanche, pour mandrins de serrage HKS dans coffrets en bois

Bestell-Nr. Order no. / Référence	Abmessung Size / Dimension	Euro
701.HKS.20-S	Ø 20 (5 St.) 6 - 8 - 10 - 12 - 16	194,00
701.HKS.25-S	Ø 25 (6 St.) 6 - 8 - 10 - 12 - 16 - 20	237,00
701.HKS.32-S	Ø 32 (7 St.) 6 - 8 - 10 - 12 - 16 - 20 - 25	300,00

System HKS  
Système HKS



HKS Kraftspannfutter im Holzkasten mit Reduzierungen  
HKS Milling chuck in wooden box with reduction bushes  
HKS mandrin de serrage dans coffret en bois avec douilles de réduction

Bestell-Nr. Order no. / Référence	Abmessung Size / Dimension	Euro
403.64.20.SR	(HKS20; 5 St.) 6-8-10-12-16	421,00
403.64.25.SR	(HKS25; 6 St.) 6-8-10-12-16-20	470,00
403.64.32.SR	(HKS32; 7 St.) 6-8-10-12-16-20-25	539,00
503.64.20.SR	(HKS20; 5 St.) 6-8-10-12-16	500,00
503.64.25.SR	(HKS25; 6 St.) 6-8-10-12-16-20	550,00
503.64.32.SR	(HKS32; 7 St.) 6-8-10-12-16-20-25	618,00
406.64.20.SR	(HKS20; 5 St.) 6-8-10-12-16	433,00
406.64.25.SR	(HKS25; 6 St.) 6-8-10-12-16-20	482,00
406.64.32.SR	(HKS32; 7 St.) 6-8-10-12-16-20-25	551,00
506.64.20.SR	(HKS20; 5 St.) 6-8-10-12-16	500,00
506.64.25.SR	(HKS25; 6 St.) 6-8-10-12-16-20	550,00
506.64.32.SR	(HKS32; 7 St.) 6-8-10-12-16-20-25	618,00
A63.64.20.SR	(HKS20; 5 St.) 6-8-10-12-16	532,00
A63.64.25.SR	(HKS25; 6 St.) 6-8-10-12-16-20	537,00
A63.64.32.SR	(HKS32; 7 St.) 6-8-10-12-16-20-25	648,00
A100.64.20.SR	(HKS20; 5 St.) 6-8-10-12-16	611,00
A100.64.25.SR	(HKS25; 6 St.) 6-8-10-12-16-20	668,00
A100.64.32.SR	(HKS32; 7 St.) 6-8-10-12-16-20-25	740,00

HKS Kraftspannfutter im Holzkasten mit Reduzierungen, kühlmitteldicht  
HKS Milling chuck in wooden box with reduction bushes, coolant proof  
HKS mandrin de serrage dans coffret en bois avec douilles de réduction, étanche



Bestell-Nr. Order no. / Référence	Abmessung Size / Dimension	Euro
403.64.20.SRD	(HKS20 RD; 5 St.) 6-8-10-12-16	656,00
403.64.25.SRD	(HKS25 RD; 6 St.) 6-8-10-12-16-20	764,00
403.64.32.SRD	(HKS32 RD; 7 St.) 6-8-10-12-16-20-25	1.008,00
503.64.20.SRD	(HKS20 RD; 5 St.) 6-8-10-12-16	735,00
503.64.25.SRD	(HKS25 RD; 6 St.) 6-8-10-12-16-20	844,00
503.64.32.SRD	(HKS32 RD; 7 St.) 6-8-10-12-16-20-25	1.087,00
406.64.20.SRD	(HKS20 RD; 5 St.) 6-8-10-12-16	668,00
406.64.25.SRD	(HKS25 RD; 6 St.) 6-8-10-12-16-20	776,00
406.64.32.SRD	(HKS32 RD; 7 St.) 6-8-10-12-16-20-25	1.020,00
506.64.20.SRD	(HKS20 RD; 5 St.) 6-8-10-12-16	735,00
506.64.25.SRD	(HKS25 RD; 6 St.) 6-8-10-12-16-20	844,00
506.64.32.SRD	(HKS32 RD; 7 St.) 6-8-10-12-16-20-25	1.087,00
A63.64.20.SRD	(HKS20 RD; 5 St.) 6-8-10-12-16	767,00
A63.64.25.SRD	(HKS25 RD; 6 St.) 6-8-10-12-16-20	874,00
A63.64.32.SRD	(HKS32 RD; 7 St.) 6-8-10-12-16-20-25	1.117,00
A100.64.20.SRD	(HKS20 RD; 5 St.) 6-8-10-12-16	846,00
A100.64.25.SRD	(HKS25 RD; 6 St.) 6-8-10-12-16-20	962,00
A100.64.32.SRD	(HKS32 RD; 7 St.) 6-8-10-12-16-20-25	1.209,00



Reduzierungen, abgedichtet, für HKS Kraftspannfutter im Holzkasten  
Reduction sleeves, coolant proof, for HKS milling chucks in wooden case  
Douilles de réduction, étanche, pour mandrins de serrage HKS dans coffrets en bois

Bestell-Nr. Order no. / Référence	Abmessung Size / Dimension	Euro
701.HKS.RD20-S	Ø 20 (5 St.) 6 - 8 - 10 - 12 - 16	429,00
701.HKS.RD25-S	Ø 25 (6 St.) 6 - 8 - 10 - 12 - 16 - 20	531,00
701.HKS.RD32-S	Ø 32 (7 St.) 6 - 8 - 10 - 12 - 16 - 20 - 25	769,00

ZUBEHÖR  
ACCESSORIES  
ACCESSOIRES

ZUBEHÖR

ACCESSORIES

ACCESSOIRES





Accessories · Pull studs

Accessoires · Tirettes

174  KPS	175  HKS	176 	177 
177 	178 	178 	179 
179 	180 	184 	190 
194 	196 	196 	197 
198 	204 	204 	205 
205 	205 	206 	206 
207 	209 	210 	210 
211 	211 	211 	212 

Accessories · Pull studs

Accessoires · Tirettes

 212	 212	 212	 213
 213	 213	 214	 214
 216	 216	 216	 217
 217	 218	 219	 220
 222	 224	 226	 230
 230	 230	 230	 230
 230	 230		

# K System KPS

System KPS  
Système KPS



**Montagehilfe System KPS**  
*Collet extractor KPS-system*  
Moyen d'assemblage système KPS

Bestell-Nr. <i>Order no. / Référence</i>	Abmessung <i>Size / Dimension</i>	Euro
490EK-183	KPS 10	19,00
496EK-183	KPS 16	22,00



**Spannmutter System KPS**  
*Clamping nuts KPS-system*  
Écrous de serrage système KPS

Bestell-Nr. <i>Order no. / Référence</i>	Abmessung <i>Size / Dimension</i>	Euro
490EK-181	KPS 10	27,00
496EK-181	KPS 16	30,00



**Einstellschraube für System KPS**  
*für innere Kühlmittelzufuhr*  
*Setting screw for KPS-system for internal cooling*  
Vis de réglage pour système KPS pour l'arrosage centrale

Bestell-Nr. <i>Order no. / Référence</i>	Abmessung <i>Size / Dimension</i>	Euro
490EK-184	KPS 10	11,00
496EK-184	KPS 16	14,00



**Spannschlüssel**  
*für Spannmutter System KPS*  
*Wrenches for clamping nuts KPS-system*  
Clés de serrage pour écrous de serrage système KPS

Bestell-Nr. <i>Order no. / Référence</i>	Abmessung <i>Size / Dimension</i>	Euro
490EK-182	KPS 10	106,00
496EK-182	KPS 16	123,00



**Drehmoment-Rollenschlüssel-**  
**aufsatz System KPS**  
*Roller Bearing Wrench inserts KPS-system*  
Inserts pour clés à rouleaux système KPS

Bestell-Nr. <i>Order no. / Référence</i>	Abmessung <i>Size / Dimension</i>	Euro
800.03.10	KPS 10	150,00
800.03.16	KPS 16	160,00

10



160



System HKS  
Système HKS



**Hakenschlüssel für System HKS**  
*Wrenches for HKS-system*  
Clés à ergot pour système HKS

Bestell-Nr. <i>Order no. / Référence</i>	Abmessung <i>Size / Dimension</i>	Euro
64.182.20	HKS 20	14,00
64.182.32	HKS 25 + 32	15,00



**Einstellschraube für System HKS**  
*Setting screw for system HKS*  
Vis de réglage pour système HKS

Bestell-Nr. <i>Order no. / Référence</i>	Abmessung <i>Size / Dimension</i>	Euro
HKS20.184	HKS 20	31,00
HKS25.184	HKS 25	32,00
HKS32.184	HKS 32	34,00



**Drehmomentschlüssel**  
*Universal Torque Wrenches*  
Clés dynamométriques

Bestell-Nr. <i>Order no. / Référence</i>	Abmessung <i>Size / Dimension</i>	Euro
800.010	20 – 100 Nm / 14x18	172,00
800.030	60 – 300 Nm / 14x18	185,00



**Auszieher für Reduzierungen System HKS**  
*Extractor for reduction sleeves system HKS*  
Extracteur pour douilles de réduction système HKS

Bestell-Nr. <i>Order no. / Référence</i>	Abmessung <i>Size / Dimension</i>	Euro
64.187.2032	HKS 20 / 25 / 32	7,00



**Schlüsseleinsätze für System HKS**  
*Wrench inserts for system HKS*  
Inserts pour clés dynamométriques pour système HKS

Bestell-Nr. <i>Order no. / Référence</i>	Abmessung <i>Size / Dimension</i>	Euro
800.64.20	HKS 20	38,00
800.64.32	HKS 25 + HKS 32	38,00





**Spannmuttern ISO 10897 (DIN 6388 D) System OZ, für Dichtscheiben**  
*Clamping nuts ISO 10897 (DIN 6388 D) OZ-system, for sealing discs*  
*Écrous de serrage ISO 10897 (DIN 6388 D) système OZ, pour joints*

Bestell-Nr. Order no. / Référence	Abmessung Size / Dimension	Euro
113.01.16	2 – 16 (OZ 16)	70,00
113.01.25	2 – 25 (OZ 25)	80,00
113.01.32	3 – 32 (OZ 32)	94,00



**Spannmuttern ISO 15488 (DIN 6499) System ER, für Dichtscheiben**  
*Clamping nuts ISO 15488 (DIN 6499) ER-system, for sealing discs*  
*Écrous de serrage ISO 15488 (DIN 6499) système ER, pour joints*

Bestell-Nr. Order no. / Référence	Abmessung Size / Dimension	Euro
113.02.10M**	1 – 10 (ER 16) Mini	44,00
113.02.10*	1 – 10 (ER 16) SW 25	47,00
113.02.13	3 – 13 (ER 20)	54,00
113.02.16	2 – 16 (ER 25)	54,00
113.02.20	2 – 20 (ER 32)	57,00
113.02.26	3 – 26 (ER 40)	66,00

\* Sechskantmutter  
 \* Hexagonal clamping nut  
 \* Écrous hexagonal

\*\* Minimutter  
 \*\* Mini nut  
 \*\* Écrous mini



**Dichtscheiben für Spannmutter System OZ**  
*Sealing discs for clamping nuts OZ-system*  
*Joints pour écrous de serrage système OZ*

Bestell-Nr. Order no. / Référence	Abmessung Size / Dimension	Euro
01.16.--	2,0 – 6,0 (OZ 16)	18,00
	6,5 – 16,0 (OZ 16)	17,00
01.25.--	2,0 – 6,0 (OZ 25)	18,00
	6,5 – 25,0 (OZ 25)	15,00
01.32.--	3,0 – 6,0 (OZ 32)	20,00
	6,5 – 32,0 (OZ 32)	16,00

0,5 mm steigend  
 0.5 mm steps  
 0,5 mm croissant



**Dichtscheiben für Spannmutter System ER**  
*Sealing discs for clamping nuts ER-system*  
*Joints pour écrous de serrage système ER*

Bestell-Nr. Order no. / Référence	Abmessung Size / Dimension	Euro
02.10M.--**	1,0 – 6,0 (ER 16)	22,00
	6,5 – 10,0 (ER 16)	20,00
02.10.--	1,0 – 6,0 (ER 16)	20,00
	6,5 – 10,0 (ER 16)	18,00
02.13.--	1,0 – 6,0 (ER 20)	20,00
	6,5 – 13,0 (ER 20)	19,00
02.16.--	1,0 – 6,0 (ER 25)	20,00
	6,5 – 16,0 (ER 25)	19,00
02.20.--	1,0 – 6,0 (ER 32)	20,00
	6,5 – 20,0 (ER 32)	19,00
02.26.--	1,0 – 6,0 (ER 40)	28,00
	6,5 – 26,0 (ER 40)	20,00

0,5 mm steigend  
 0.5 mm steps  
 0,5 mm croissant

\*\* Minimutter  
 \*\* Mini nut  
 \*\* Écrous mini



**Spannmuttern ISO 15488 (DIN 6499) System ER, mit Spritzdüsen, für Dichtscheiben**  
*Clamping nuts ISO 15488 (DIN 6499) ER-system, with spray nozzles, for sealing discs*  
*Écrous de serrage ISO 15488 (DIN 6499) système ER, avec gicleurs, pour joints*

Bestell-Nr. Order no. / Référence	Abmessung Size / Dimension	Euro
114.02.10	1 – 10 (ER 16)	80,00
114.02.16	2 – 16 (ER 25)	85,00
114.02.20	2 – 20 (ER 32)	89,00
114.02.26	3 – 26 (ER 40)	97,00



**Spannmuttern ER32 | 2-20 | gewuchtet | ISO 15488 (DIN 6499) für Präzisions-Spannzangenfutter ER**  
*Clamping nuts ER32 | 2-20 | balanced | ISO 15488 (DIN 6499) for precision collet chuck ER*  
*Écrous de serrage ER32 | 2-20 | équilibré | ISO 15488 (DIN 6499) pour mandrin à pinces ER de précision*

Bestell-Nr. Order no. / Référence	Abmessung Size / Dimension	Euro
110.P2.20	2 – 20 (ER 32)	38,00

Accessories · Pull studs

Accessoires · Tirettes



Spannmuttern ISO 10897  
(DIN 6388 D) System OZ,  
kugelgelagerte Ausführung  
Clamping nuts ISO 10897  
(DIN 6388 D) OZ-system, ball-bearing  
version  
Ecrus de serrage ISO 10897  
(DIN 6388 D) système OZ, version  
roulement à billes

Bestell-Nr. Order no. / Référence	Abmessung Size / Dimension	Euro
112.01.16	2 – 16 (OZ 16)	33,00
112.01.25	2 – 25 (OZ 25)	40,00
112.01.32	3 – 32 (OZ 32)	53,00



Spannmuttern ISO 15488  
(DIN 6499) System ER,  
Minimutter  
mit Exzenterring, gewuchtet  
Clamping nuts ISO 15488  
(DIN 6499) ER-system, mini type  
with eccentric ring, balanced  
Ecrus de serrage ISO 15488  
(DIN 6499) système ER,  
version mini avec bague  
excentrique, équilibrés

Bestell-Nr. Order no. / Référence	Abmessung Size / Dimension	Euro
110.02.05.3	1 – 5 (ER 8)	30,00
110.02.07.3	1 – 7 (ER 11)	26,00
110.02.10.3	1 – 10 (ER 16)	26,00
110.02.13.3	2 – 13 (ER 20)	27,00
110.02.16.3	2 – 16 (ER 25)	33,00

Minimutter | mini nut | écrous-mini



Spannmuttern ISO 15488  
(DIN 6499) System ER,  
Standardausführung  
mit Exzenterring, gewuchtet  
Clamping nuts ISO 15488  
(DIN 6499) ER-system, standard  
type with eccentric ring, balanced  
Ecrus de serrage ISO 15488  
(DIN 6499) système ER,  
version standard avec bague  
excentrique, équilibrés

Bestell-Nr. Order no. / Référence	Abmessung Size / Dimension	Euro
110.02.10	1 – 10 (ER 16)	23,00
110.02.13	2 – 13 (ER 20)	24,00
110.02.16	2 – 16 (ER 25)	24,00
110.02.20	2 – 20 (ER 32)	25,00
110.02.26	3 – 26 (ER 40)	31,00



Spannmuttern ISO 15488  
(DIN 6499) System ER,  
gleitgelagerte Ausführung  
Clamping nuts ISO 15488  
(DIN 6499) ER-system,  
sleeve-bearing version  
Ecrus de serrage à palier lisse  
pour pinces ISO 15488 (DIN 6499)  
système ER

Bestell-Nr. Order no. / Référence	Abmessung Size / Dimension	Euro
112.02.10*	1 – 10 (ER 16) SW 25	44,00
112.02.13	2 – 13 (ER 20)	45,00
112.02.16	2 – 16 (ER 25)	45,00
112.02.20	2 – 20 (ER 32)	50,00
112.02.26	3 – 26 (ER 40)	59,00

\* Sechskantmutter  
\* Hexagonal clamping nut  
\* Écrous hexagonal



Spannmuttern ISO 15488  
(DIN 6499) System ER,  
Sechskantmutter  
mit Exzenterring, gewuchtet  
Clamping nuts ISO 15488  
(DIN 6499) ER-system, hexagonal clamp-  
ing nut with eccentric ring, balanced  
Ecrus de serrage ISO 15488  
(DIN 6499) système ER,  
Écrous hexagonal avec bague  
excentrique, équilibrés

Bestell-Nr. Order no. / Référence	Abmessung Size / Dimension	Euro
110.02.07.6	1 – 7 (ER 11) SW 17	31,00
110.02.10.6	1 – 10 (ER 16) SW 25	23,00
110.02.13.6	2 – 13 (ER 20) SW 30	31,00
110.02.16.6	2 – 16 (ER 25) SW 42	31,00



Verstellschrauben für Spannfüter  
Adjusting Screws for collet chucks  
Vis de réglage pour mandrin de  
serrage

Bestell-Nr. Order no. / Référence	Abmessung Size / Dimension	Euro
101.02.05	ER16 M10 x 1,5 - 20mm M10 x 1,5 - 20mm	4,00
101.02.10	ER20 M12 x 1,75 - 20mm	5,00
101.02.15	ER25 / ER32 / ER40 M16 x 2,0 - 20mm	6,00
101.02.716	ER16 Mini 7/16 x 20UN	5,00
101.02.916	ER20 Mini 9/16 x 18UN	6,00
101.02.1116	ER25 Mini 11/16 x 16UN	6,00

10



**Hakenschlüssel DIN 1810 A  
für Spannmutter System OZ**  
Wrenches DIN 1810 A  
for clamping nuts OZ-system  
Clés à ergot DIN 1810 A  
pour écrous de serrage système OZ

Bestell-Nr. Order no. / Référence	Abmessung Size / Dimension	Euro
01.16	2 – 16 (OZ 16)	10,00
01.25	2 – 25 (OZ 25)	13,00
01.32	3 – 32 (OZ 32)	14,00



**Spannschlüssel  
für Spannmutter System ER**  
Wrenches for clamping nuts  
ER-system  
Clés de serrage pour écrous  
de serrage système ER

Bestell-Nr. Order no. / Référence	Abmessung Size / Dimension	Euro
02.10.1	1 – 10 (ER 16)	14,00
02.13	2 – 13 (ER 20)	17,00
02.16	2 – 16 (ER 25)	14,00
02.20	2 – 20 (ER 32)	18,00
02.26	2 – 26 (ER 40)	26,00



**Sechskantmutter Spannschlüssel  
für Spannmutter System ER**  
Hexagonal clamping nut wrenches  
for clamping nuts ER-system  
Clés de serrage pour écrous de serrage  
hexagonale système ER

Bestell-Nr. Order no. / Référence	Abmessung Size / Dimension	Euro
02.07	1 – 7 (ER 11)   DRVS 17	18,00
02.10	1 – 10 (ER 16)   DRVS 25	15,00
02.10.2	1 – 10 (ER 16)   DRVS 27	14,00
02.13.1	2 – 13 (ER 20)   DRVS 30	27,00



**Mini Spannschlüssel  
für Spannmutter System ER**  
Mini wrenches for clamping nuts  
ER-system  
Mini clés de serrage pour écrous  
de serrage système ER

Bestell-Nr. Order no. / Référence	Abmessung Size / Dimension	Euro
02.05.3	1 – 5 (ER 8) Mini	19,00
02.07.3	1 – 7 (ER 11) Mini	15,00
02.10.3	1 – 10 (ER 16) Mini	16,00
02.13.3	2 – 13 (ER 20) Mini	19,00
02.16.3	2 – 16 (ER 25) Mini	19,00



**Spannschlüssel für Präzisions-  
Spannzangenfutter System ER**  
Wrenches for precision collet chucks  
ER-system  
Clés de serrage pour mandrins à  
pinces de précision système ER

Bestell-Nr. Order no. / Référence	Abmessung Size / Dimension	Euro
02.P2.20	2-20 (ER32) D=50	78,00



**Spannschlüssel DIN 6368  
für Aufsteckdorne**  
Wrenches DIN 6368  
for shell arbors  
Clés de serrage DIN 6368  
pour broches creuses

Bestell-Nr. Order no. / Référence	Abmessung Size / Dimension	Euro
10.16	16 / M8	13,00
10.22	22 / M10	16,00
10.27	27 / M12	19,00
10.32	32 / M16	24,00
10.40	40 / M20	33,00
10.50	50 / M24	80,00
10.60	60 / M30	90,00



**Sechskantschlüssel**  
Hexagonal wrenches  
Clés hexagonale

Bestell-Nr. Order no. / Référence	Abmessung Size / Dimension	Euro
T-4-100	4-100	6,00
T-5-100	5-100	6,00
T-6-100	6-100	6,00

Accessories · Pull studs

Accessoires · Tirettes



**Drehmomentschlüssel**  
Universal Torque Wrenches  
Clés dynamométriques

Bestell-Nr. Order no. / Référence	Abmessung Size / Dimension	Euro
800.010	20 – 100 Nm / 14x18	172,00
800.030	60 – 300 Nm / 14x18	185,00



**Einsteckwerkzeug für Anzugsbolzen**  
Plug-in head for Pull studs  
Embout pour clés dynamométriques pour tirettes

Bestell-Nr. Order no. / Référence	Abmessung Size / Dimension	Euro
800.20.13	BT 30   DRVS 13	38,00
800.20.14	SK 30   DRVS 14	38,00
800.20.19	SK / BT 40   DRVS 19	38,00
800.20.30	SK / BT 50   DRVS 30	38,00



**Einsteckwerkzeug für Spannmuttern System OZ**  
Plug-in head for clamping nuts OZ-system  
Embout pour clés dynamométriques pour écrous de serrage système OZ

Bestell-Nr. Order no. / Référence	Abmessung Size / Dimension	Euro
800.01.16	2 – 16 (OZ 16)	38,00
800.01.25	2 – 25 (OZ 25)	38,00
800.01.32	3 – 32 (OZ 32)	38,00



**Einsteckwerkzeug für System HKS**  
Plug-in head for system HKS  
Embout pour clés dynamométriques pour système HKS

Bestell-Nr. Order no. / Référence	Abmessung Size / Dimension	Euro
800.64.20	HKS 20	38,00
800.64.32	HKS 25 + HKS 32	38,00



**Einsteckwerkzeug für Spannmuttern System ER, mit Sechskant**  
Plug-in head for clamping nuts ER-system, with hexagon  
Inserts pour clés dynamométriques pour écrous de serrage système ER, avec hexagone

Bestell-Nr. Order no. / Référence	Abmessung Size / Dimension	Euro
800.02.10	1 – 10 (ER 16)   DRVS 25	38,00
800.02.10.2	1 – 10 (ER 16)   DRVS 27	38,00
800.02.13.1	1 – 10 (ER 20)   DRVS 30	38,00



**Drehmoment-Rollenschlüssel Einsteckwerkzeug System KPS**  
Roller Bearing Plug-in head inserts KPS-system  
Embout pour clés dynamométriques pour clés à rouleaux système KPS

Bestell-Nr. Order no. / Référence	Abmessung Size / Dimension	Euro
800.03.10	KPS 10	150,00
800.03.16	KPS 16	160,00



**Einsteckwerkzeug für Spannmuttern System ER**  
Plug-in head for clamping nuts ER-system  
Embout pour clés dynamométriques pour écrous de serrage système ER

Bestell-Nr. Order no. / Référence	Abmessung Size / Dimension	Euro
800.02.10.1	1 – 10 (ER 16)	38,00
800.02.13	2 – 13 (ER 20)	38,00
800.02.16	2 – 16 (ER 25)	38,00
800.02.20	2 – 20 (ER 32)	38,00
800.02.26	2 – 26 (ER 40)	38,00



**Drehmoment-Rollenschlüssel-Einsteckwerkzeug für Präzisions-Spannzangenfutter System ER**  
Roller Bearing Plug-in head for precision collet chucks ER-system  
Inserts pour clés à rouleaux pour mandrins à pinces de précision système ER

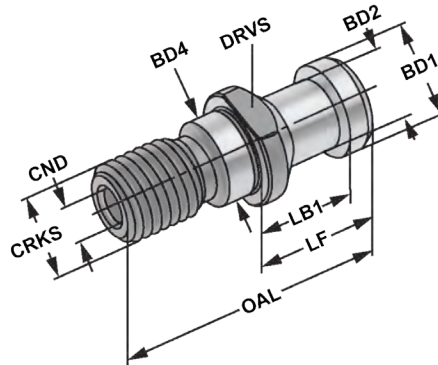
Bestell-Nr. Order no. / Référence	Abmessung Size / Dimension	Euro
800.P2.20	2-20 (ER32) D=50	155,00

# K Anzugsbolzen ISO 7388-3 | Schaftform AD

## mit zentrischer innerer Kühlmittel-Zufuhr | ehemals DIN 69872 A

Pull studs ISO 7388-3 | shank form AD | Centric inner cooling supply | formerly DIN 69872 A

Tirettes ISO 7388-3 | forme AD | avec arrosage interne centré | l'ancien DIN 69872 A

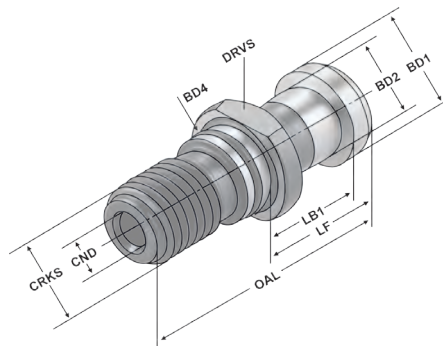


Bestell-Nr. Order no. Référence	CRKS	OAL	LF	LB1	BD1	BD2	BD4	CND	BHTA	DRVS	Euro
302.20.12	M12	44	24	19	13	9	13	3,0	15°	14	7,00
402.20.16	M16	54	26	20	19	14	17	7,0	15°	19	7,00
502.20.24	M24	74	34	25	28	21	25	11,5	15°	30	8,00

Form AD | mit Durchgangsbohrung | ohne O-Ring | ehemals DIN 69872 A

Form AD | with drill through | without O-ring | formerly DIN 69872 A

Forme AD | percée | sans joint torique | l'ancien DIN 69872 A



10

Bestell-Nr. Order no. Référence	CRKS	OAL	LF	LB1	BD1	BD2	BD4	CND	BHTA	DRVS	Euro
402.20.16.0	M16	54	26	20	19	14	17	7,0	15°	19	8,00
502.20.24.0	M24	74	34	25	28	21	25	11,5	15°	30	10,00

Form AD | mit Durchgangsbohrung | inkl. O-Ring | ehemals DIN 69872 A

Form AD | with drill through | incl. O-ring | formerly DIN 69872 A

Forme AD | percée | avec joint torique | l'ancien DIN 69872 A

### Verwendung:

Für Werkzeuge mit Steilkegelschaft ISO 7388-1 (ehemals DIN 69871)

### Application:

For tools with taper shanks ISO 7388-1 (formerly DIN 69871)

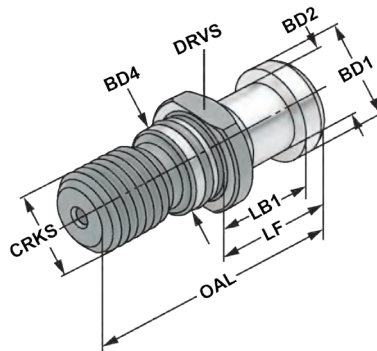
### Utilisation:

Pour les outils avec queue conique ISO 7388-1 (l'ancien DIN 69871)



*Pull studs ISO 7388-3 | shank form AF | Without cooling lubricant supply | formerly DIN 69872 B*

*Tirettes ISO 7388-3 | forme AF | sans arrosage | l'ancien DIN 69872 A*



Bestell-Nr. Order no. Référence	CRKS	OAL	LF	LB1	BD1	BD2	BD4	CND	BHTA	DRVS	Euro
403.20.16	M16	54	26	20	19	14	17	-	15°	19	8,00
503.20.24	M24	74	34	25	28	21	25	-	15°	30	9,00

**Form AF | ohne Durchgangsbohrung | inkl. O-Ring | ehemals DIN 69872 B / DIN 69872 Form B**

*Form AF | sealed | incl. O-ring | formerly DIN 69872 B / DIN 69872 Form B*

*Forme AF | étanche | avec joint torique | l'ancien DIN 69872 B / DIN 69872 Form B*

**Verwendung:**

Für Werkzeuge mit Steilkegelschaft ISO 7388-1 (ehemals DIN 69871)

**Application:**

*For tools with taper shanks ISO 7388-1 (formerly DIN 69871)*

**Utilisation:**

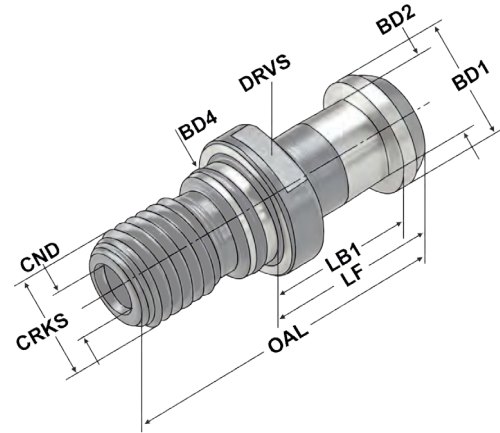
Pour les outils avec queue conique ISO 7388-1 (l'ancien DIN 69871)





## Anzugsbolzen ähnlich ISO 7388-3 | Schaftform AD | um 3 mm verlängert mit zentrischer innerer Kühlmittel-Zufuhr | ehemals DIN 69872 A

*Pull studs similar ISO 7388-3 | shank form AD | Centric inner cooling supply | lengthened by 3 mm*  
Tirettes similaire à ISO 7388-3 | forme AD | avec arrosage interne centré | allongée par 3 mm



Bestell-Nr. Order no. Référence	CRKS	OAL	LF	LB1	BD1	BD2	BD4	CND	BHTA	DRVS		Euro
402.20.16.21	M16	54	29	23	19	14	17	7,0	15°	19		10,00
402.20.16.24	M16	54	29	23	19	14	17	4,0	15°	19	Okuma	14,00

**Form AD | mit Durchgangsbohrung | inkl. O-Ring**  
*Form AD | with drill through | incl. O-ring*  
Forme AD | percée | avec joint torique

**Verwendung:**  
Für Werkzeuge mit Steilkegelschaft ISO 7388-1 (ehemals DIN 69871)  
Art.Nr. 402.20.16.24 passend für „OKUMA“ und „MAKINO“ Werkzeugmaschinen

**Application:**  
*For tools with taper shanks ISO 7388-1 (formerly DIN 69871)*  
*Suitable for „OKUMA“ and „MAKINO“ machine tools*

**Utilisation:**  
Pour les outils avec queue conique ISO 7388-1 (l'ancien DIN 69871)  
Convient aux machines-outils „OKUMA“ et „MAKINO“

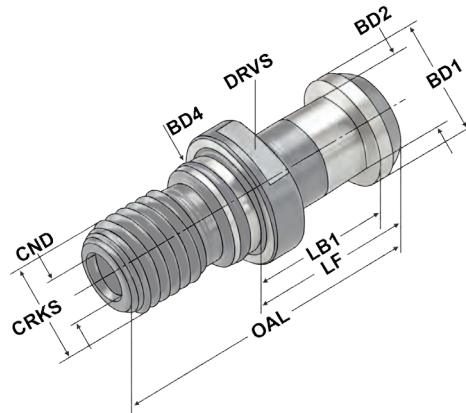




*Pull studs Typ „Mori Seiki“ | shank form AD | Centric inner cooling supply | with O-Ring in the hole*

*Tirettes type „Mori Seiki“ | forme AD |*

*avec arrosage interne centré | avec joint torique dans l'alésage*



Bestell-Nr. Order no. Référence	CRKS	OAL	LF	LB1	BD1	BD2	BD4	CND	BHTA	DRVS	Euro
402.20.16.25	M16	54	29	23	19	14	17	7,0	15°	19	14,00
402.20.16.26	M16	54	26	20	19	14	17	7,0	15°	19	14,00

**Form AD | mit Durchgangsbohrung | inkl. O-Ring | zzgl. O-Ring in der Bohrung**

*Form AD | with drill through | incl. O-ring | plus O-ring in the bore*

*Forme AD | percée | avec joint torique | plus joint torique dans l'alésage*

### Verwendung:

Für Werkzeuge mit Steilkegelschaft ISO 7388-1 (ehemals DIN 69871)

Für Werkzeuge mit Steilkegelschaft ISO 7388-2 (ehemals JIS B 6339 MAS-BT)

Passend für „Mori Seiki“ Werkzeugmaschinen

### Application:

*For tools with taper shanks ISO 7388-1 (formerly DIN 69871)*

*For tools with taper shanks ISO 7388-2 (formerly JIS B 6339 MAS-BT)*

*Suitable for „Mori Seiki“ machine tools*

### Utilisation:

Pour les outils avec queue conique ISO 7388-1 (l'ancien DIN 69871)

Pour les outils avec queue conique ISO 7388-2 (l'ancien JIS B 6339 MAS-BT)

Convient aux machines-outils „Mori Seiki“

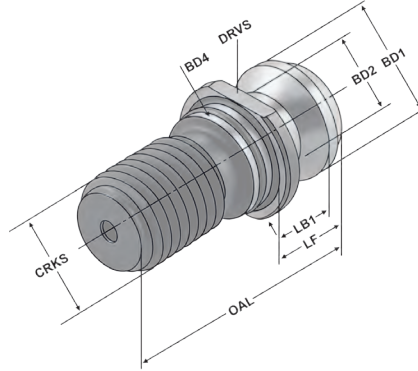


# K Anzugsbolzen ISO 7388-3 | Schaftform UF

## ohne Kühlmittel-Zufuhr | ehemals ISO 7388

*Pull studs ISO 7388-3 | shank form UF | without cooling lubricant supply | formerly ISO 7388*

*Tirettes ISO 7388-3 | forme UF | sans arrosage | l'ancien ISO 7388*



Bestell-Nr. Order no. Référence	CRKS	OAL	LF	LB1	BD1	BD2	BD4	CND	BHTA	DRVS	Euro
404.20.16.30	M16	44,5	16,40	11,15	18,95	12,95	17	-	45°	19	10,00
504.20.24.30.0	M24	65,5	25,55	17,95	29,10	19,60	25	-	45°	30	14,00

**Form UF | ohne Durchgangsbohrung | inkl. O-Ring**

*Form UF | sealed | incl. O-ring*

*Forme UF | étanche | avec joint torique*

504.20.24.30	M24	65,5	25,55	17,95	29,10	19,60	25	-	45°	30	11,00
--------------	-----	------	-------	-------	-------	-------	----	---	-----	----	-------

**Form UF | ohne Durchgangsbohrung | ohne O-Ring**

*Form UF | sealed | without O-ring*

*Forme UF | étanche | sans joint torique*

### Verwendung:

Für Werkzeuge mit Steilkegelschaft ISO 7388-1 (ehemals DIN 69871)

### Application:

*For tools with taper shanks ISO 7388-1 (formerly DIN 69871)*

### Utilisation:

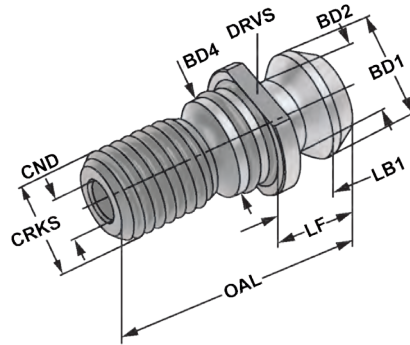
Pour les outils avec queue conique ISO 7388-1 (l'ancien DIN 69871)

10



*Pull studs ISO 7388-3 | shank form UD | Centric inner cooling supply | formerly ISO 7388 B*

*Tirettes ISO 7388-3 | forme UD | avec arrosage interne centré | l'ancien ISO 7388 B*



Bestell-Nr. Order no. Référence	CRKS	OAL	LF	LB1	BD1	BD2	BD4	CND	BHTA	DRVS	Euro
404.20.16	M16	44,5	16,40	11,15	18,95	12,95	17	7,0	45°	19	7,00
504.20.24	M24	65,5	25,55	17,95	29,10	19,60	25	11,5	45°	30	8,00

**Form UD | mit Durchgangsbohrung | ohne O-Ring**  
*Form UD | with drill through | without O-ring*  
 Forme UD | percée | sans joint torique

404.20.16.0	M16	44,5	16,40	11,15	18,95	12,95	17	7,0	45°	19	8,00
504.20.24.0	M24	65,5	25,55	17,95	29,10	19,60	25	11,5	45°	30	9,00

**Form UD | mit Durchgangsbohrung | inkl. O-Ring**  
*Form UD | with drill through | incl. O-ring*  
 Forme UD | percée | avec joint torique

**Verwendung:**  
 Für Werkzeuge mit Steilkegelschaft ISO 7388-1 (ehemals DIN 69871)

**Application:**  
 For tools with taper shanks ISO 7388-1 (formerly DIN 69871)

**Utilisation:**  
 Pour les outils avec queue conique ISO 7388-1 (l'ancien DIN 69871)



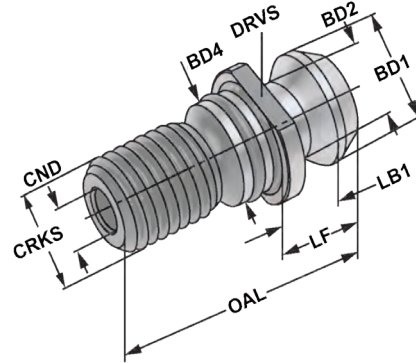


# Anzugsbolzen ähnlich ISO 7388-3 | um 3 mm verlängert | Typ „MAZAK“

## Schaftform UD | mit zentrischer innerer Kühlmittel-Zufuhr

*Pull studs similar to ISO 7388-3 | lengthened by 3 mm | Typ „MAZAK“  
shank form UD | Centric inner cooling lubricant supply*

*Tirettes ressemblant à ISO 7388-3 | allongée par 3 mm | Type „MAZAK“ | forme UD*



Bestell-Nr. Order no. Référence	CRKS	OAL	LF	LB1	BD1	BD2	BD4	CND	BHTA	DRVS	Euro
404.20.16.20	M16	47,50	19,25	14,15	18,95	12,95	17,00	7,3	45°	19	10,00

**Form UD | mit Durchgangsbohrung | inkl. O-Ring**

*Form UD | with drill through | incl. O-ring*

*Forme UD | percée | avec joint torique*

### Verwendung:

Für Werkzeuge mit Steilkegelschaft ISO 7388-1 (ehemals DIN 69871)  
Für Werkzeuge mit Steilkegelschaft ISO 7388-2 (ehemals JIS B 6339 MAS-BT)  
Passend für „MAZAK“ und „FADAL“ Werkzeugmaschinen

### Application:

*For tools with taper shanks ISO 7388-1 (formerly DIN 69871)  
For tools with taper shanks ISO 7388-2 (formerly JIS B 6339 MAS-BT)  
Suitable for „MAZAK“ and „FADAL“ machine tools*

### Utilisation:

*Pour les outils avec queue conique ISO 7388-1 (l'ancien DIN 69871)  
Pour les outils avec queue conique ISO 7388-2 (l'ancien JIS B 6339 MAS-BT)  
Convient aux machines-outils „MAZAK“ et „FADAL“*

10

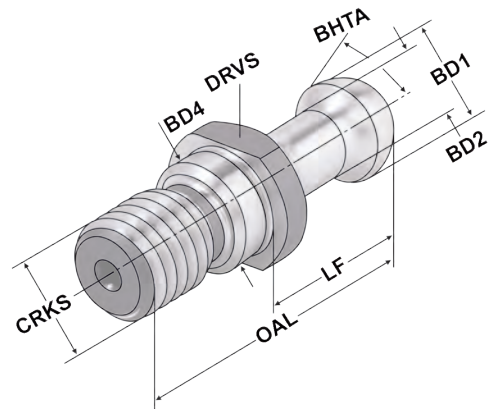


**Sonderbolzen auf Anfrage kurzfristig lieferbar.**  
*Special pull studs available within a short period upon request.*  
*Tirettes spéciales livrables dans un délai court sur demande.*



Pull studs Biesse and Leuco | without cooling lubricant supply

Tirettes Biesse et Leuco | sans arrosage



Bestell-Nr. Order no. Référence	CRKS	OAL	LF	BD1	BD2	BD4	BHTA	DRVS	Euro
302.20.12.25	M12	44	24	12	8	13	R3,2	14	14,00

**Verwendung:**

Für Werkzeuge mit Steilkegelschaft ISO 7388-1 (ehemals DIN 69871)  
 Für Werkzeuge mit Steilkegelschaft ISO 7388-2 (ehemals JIS B 6339 MAS-BT)  
 Passend für „Biesse“ und „Leuco“ Werkzeugmaschinen

**Application:**

For tools with taper shanks ISO 7388-1 (formerly DIN 69871)  
 For tools with taper shanks ISO 7388-2 (formerly JIS B 6339 MAS-BT)  
 Suitable for „Biesse“ and „Leuco“ machine tools

**Utilisation:**

Pour les outils avec queue conique ISO 7388-1 (l'ancien DIN 69871)  
 Pour les outils avec queue conique ISO 7388-2 (l'ancien JIS B 6339 MAS-BT)  
 Convient aux machines-outils „Biesse“ et „Leuco“

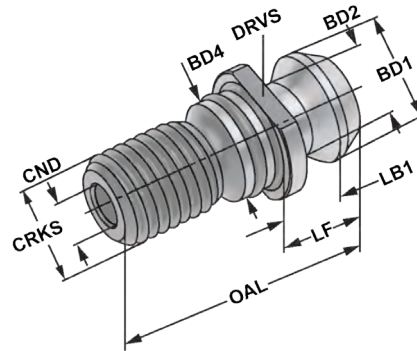
10



# K Anzugsbolzen CAT metrisch | Typ „MAZAK“

Pull studs CAT metric | typ „MAZAK“

Tirettes CAT métrique | type „MAZAK“



Bestell-Nr. Order no. Référence	CRKS	OAL	LF	LB1	BD1	BD2	BD4	CND	BHTA	DRVS	Euro
404.20.16.21	M16	41,26	16,26	11,18	18,80	12,45	17,00	7,0	45°	19	7,00

**Form UD | mit Durchgangsbohrung | inkl. O-Ring**

Form UD | with drill through | incl. O-ring

Forme UD | percée | avec joint torique

504.20.24.21	M24	65,40	25,40	17,80	28,95	20,80	25,00	11,5	45°	30	13,00
--------------	-----	-------	-------	-------	-------	-------	-------	------	-----	----	-------

**Form UD | mit Durchgangsbohrung | inkl. O-Ring**

Form UD | with drill through | incl. O-ring

Forme UD | percée | avec joint torique

## Verwendung:

Für Werkzeuge mit Steilkegelschaft ISO 7388-1 (ehemals DIN 69871)

Passend für „MAZAK“ Werkzeugmaschinen

## Application:

For tools with taper shanks ISO 7388-1 (formerly DIN 69871)

Suitable for „MAZAK“ machine tools

## Utilisation:

Pour les outils avec queue conique ISO 7388-1 (l'ancien DIN 69871)

Convient aux machines-outils „MAZAK“

10

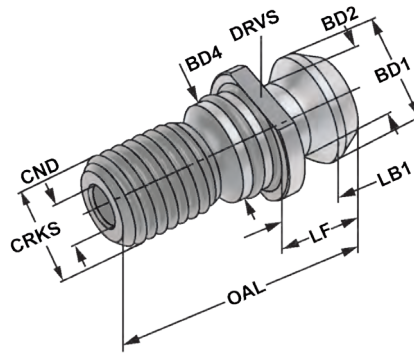


# Anzugsbolzen CAT metrisch für Hochdruckkühlung



*Pull studs CAT metric for high-pressure cooling*

Tirettes CAT métrique pour refroidissement sous haut pression



Bestell-Nr. Order no. Référence	CRKS	OAL	LF	LB1	BD1	BD2	BD4	CND	BHTA	DRVS	Euro
404.20.16.22	M16	41,26	16,26	11,18	18,80	12,45	17,00	7,0	45°	19	11,00
504.20.24.22	M24	65,40	25,40	17,80	28,95	20,80	25,00	11,5	45°	30	18,00

**Form UD | mit Durchgangsbohrung | inkl. O-Ringen in der Bohrung und am Bund**  
*Form UD | with drill through | incl. O-rings in the bore and the collar*  
 Forme UD | percée | avec joints toriques dans le perçage et à la collerette

**Verwendung:**  
 Für Werkzeuge mit Steilkegelschaft ISO 7388-1 (ehemals DIN 69871)  
**Application:**  
 For tools with taper shanks ISO 7388-1 (formerly DIN 69871)  
**Utilisation:**  
 Pour les outils avec queue conique ISO 7388-1 (l'ancien DIN 69871)

10

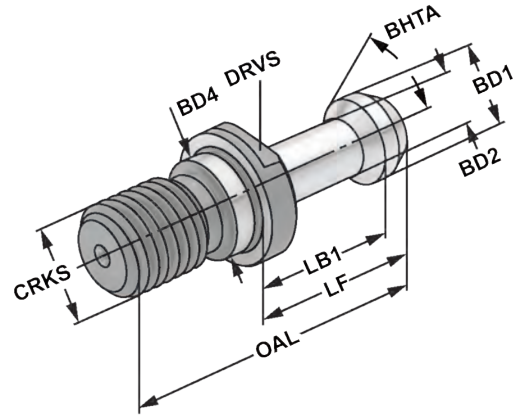


# K Anzugsbolzen ISO 7388-3 | Schaftform JF

ohne Kühlmittel-Zufuhr | ehemals JIS B 6339 (MAS 403 BT)

*Pull studs ISO 7388-3 | shank form JF | without cooling lubricant supply | formerly JIS B 6339 (MAS 403 BT)*

Tirettes ISO 7388-3 | forme JF | sans arrosage | l'ancien JIS B 6339 (MAS 403 BT)



Bestell-Nr. Order no. Référence	CRKS	BHTA	OAL	LF	LB1	BD1	BD2	BD4	CND	DRVS	Euro
305.20.45	M12	45°	43	23	18	11	7	12,5	-	13	7,00
305.20.60	M12	60°	43	23	18	11	7	12,5	-	13	7,00
405.20.45	M16	45°	60	35	28	15	10	17,0	-	19	7,00
405.20.60	M16	60°	60	35	28	15	10	17,0	-	19	7,00
405.20.90	M16	90°	60	35	28	15	10	17,0	-	19	7,00
505.20.45	M24	45°	85	45	35	23	17	25,0	-	30	8,00
505.20.60	M24	60°	85	45	35	23	17	25,0	-	30	8,00
505.20.90	M24	90°	85	45	35	23	17	25,0	-	30	8,00

**Form JF | ohne Durchgangsbohrung | ohne O-Ring**  
*Form JF | sealed | without O-ring*  
 Forme JF | étanche | sans joint torique

10

**Verwendung:**  
 Für Werkzeuge mit Steilkegelschaft ISO 7388-2 (ehemals JIS B 6339 MAS-BT)

**Application:**  
 For tools with taper shanks ISO 7388-2 (formerly JIS B 6339 MAS-BT)

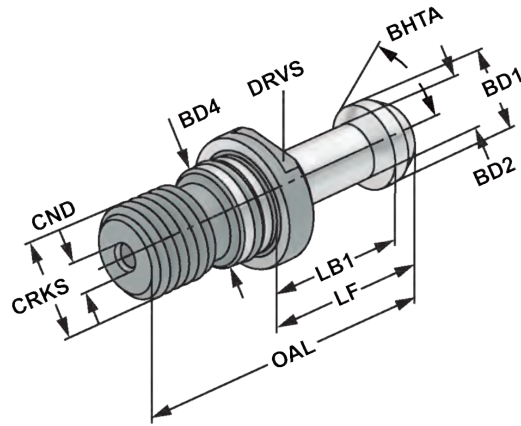
**Utilisation:**  
 Pour les outils avec queue conique ISO 7388-2 (l'ancien JIS B 6339 MAS-BT)





*Pull studs ISO 7388-3 | shank form JD | for centric inner cooling lubricant supply | formerly JIS B 6339*

*Tirettes ISO 7388-3 | forme JD | avec arrosage interne centré | l'ancien JIS B 6339 (MAS 403 BT)*



Bestell-Nr. Order no. Référence	CRKS	BHTA	OAL	LF	LB1	BD1	BD2	BD4	CND	DRVS	Euro
306.20.45	M12	45°	43	23	18	11	7	12,5	2,5	13	7,00
306.20.60	M12	60°	43	23	18	11	7	12,5	2,5	13	7,00
406.20.45	M16	45°	60	35	28	15	10	17,0	4,0	19	8,00
406.20.60	M16	60°	60	35	28	15	10	17,0	4,0	19	8,00
406.20.90	M16	90°	60	35	28	15	10	17,0	4,0	19	8,00
506.20.45	M24	45°	85	45	35	23	17	25,0	6,0	30	9,00
506.20.60	M24	60°	85	45	35	23	17	25,0	6,0	30	9,00
506.20.90	M24	90°	85	45	35	23	17	25,0	6,0	30	9,00

**Form JD | mit Durchgangsbohrung | inkl. O-Ring**  
*Form JD | with drill through | incl. O-ring*  
*Forme JD | percée | avec joint torique*

**Verwendung:**  
 Für Werkzeuge mit Steilkegelschaft ISO 7388-2 (ehemals JIS B 6339 MAS-BT)

**Application:**  
 For tools with taper shanks ISO 7388-2 (formerly JIS B 6339 MAS-BT)

**Utilisation:**  
 Pour les outils avec queue conique ISO 7388-2 (l'ancien JIS B 6339 MAS-BT)

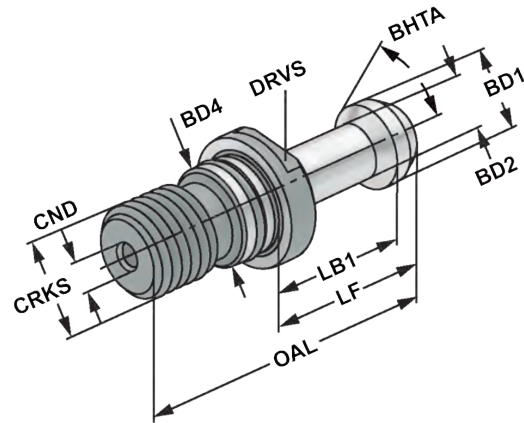




## Anzugsbolzen ähnlich ISO 7388-3 | Typ „Haas“ | 3 mm verkürzt

Pull studs Haas similar to ISO 7388-3 | Typ „Haas“ | shortened by 3 mm

Tirettes Haas ressemblant à ISO 7388-3 | type „Haas“ | raccourci par 3 mm



Bestell-Nr. Order no. Référence	CRKS	BHTA	OAL	LF	LB1	BD1	BD2	BD4	CND	DRVS	Euro
405.20.45.21	M16	45°	57	32	25	15	10	17	4,0	19	9,00
405.20.60.21	M16	60°	57	32	25	15	10	17	4,0	19	9,00
405.20.90.21	M16	90°	57	32	25	15	10	17	4,0	19	9,00

**Form JD | mit Durchgangsbohrung | inkl. O-Ring**

**Form JD | with drill through | incl. O-ring**

**Forme JD | percée | avec joint torique**



Bestell-Nr. Order no. Référence	CRKS	BHTA	OAL	LF	LB1	BD1	BD2	BD4	CND	DRVS	Euro
406.20.45.21	M16	45°	57	32	25	15	10	17	-	19	9,00
406.20.60.21	M16	60°	57	32	25	15	10	17	-	19	9,00
406.20.90.21	M16	90°	57	32	25	15	10	17	-	19	9,00

**Form JF | ohne Durchgangsbohrung | inkl. O-Ring**

**Form JF | sealed | incl. O-ring**

**Forme JF | étanche | avec joint torique**

10

### Verwendung:

Für Werkzeuge mit Steilkegelschaft ISO 7388-1 (ehemals DIN 69871)  
Passend für „HAAS“, „MICRON“ und „HURCO“ Werkzeugmaschinen

### Application:

For tools with taper shanks ISO 7388-1 (formerly DIN 69871)  
Suitable for „HAAS“, „MICRON“ and „HURCO“ machine tools

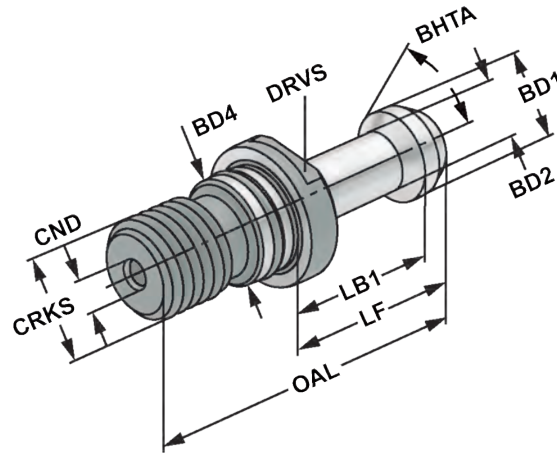
### Utilisation:

Pour les outils avec queue conique ISO 7388-1 (l'ancien DIN 69871)  
Convient aux machines-outils „HAAS“, „MICRON“ et „HURCO“



**Pull studs BT/SK30 for Fanuc Robodrill + Brother + dual contact**

**Tirettes BT/SK30 pour Fanuc Robodrill + Brother + dual contact**



Bestell-Nr. Order no. Référence	CRKS	BHTA	OAL	LF	LB1	BD1	BD2	BD4	CND	DRVS		Euro
305.20.12.25	M12	45°	43,6	23,6	18,6	11	8	13	4,0	13	Fanuc	18,00
305.20.12.26*	M12	60°	43	23	18	11	7,5	12,5	2,5	13	Brother	18,00
305.20.12.27	M12	45°	43	23	18	11	8	12,5	4,0	13	Dual contact	18,00

**Form JD | mit Durchgangsbohrung | inkl. O-Ring**

**Form JD | with drill through | incl. O-ring**

**Forme JD | percée | avec joint torique**

**\*Form JD | mit Durchgangsbohrung | ohne O-Ring**

**\*Form JD | with drill through | without O-ring**

**\*Forme JD | percée | sans joint torique**

## Verwendung:

Für Werkzeuge mit Steilkegelschaft ISO 7388-1 (ehemals DIN 69871)

Für Werkzeuge mit Steilkegelschaft ISO 7388-2 (ehemals JIS B 6339 MAS-BT)

Passend für Werkzeugmaschinen von „Fanuc Robodrill“, „Brother“ und Werkzeugmaschinen mit Plananlage

## Application:

For tools with taper shanks ISO 7388-1 (formerly DIN 69871)

For tools with taper shanks ISO 7388-2 (formerly JIS B 6339 MAS-BT)

Suitable for „Fanuc Robodrill“, „Brother“ and „DUAL Contact spindle“ machine tools

## Utilisation:

Pour les outils avec queue conique ISO 7388-1 (l'ancien DIN 69871)

Pour les outils avec queue conique ISO 7388-2 (l'ancien JIS B 6339 MAS-BT)

Convient aux machines-outils de „Fanuc Robodrill“, „Brother“ et aux machines-outils avec „Contact direct“



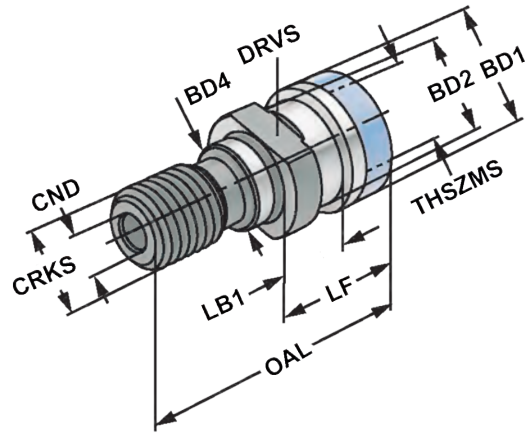


# Anzugsbolzen für Werkzeugaufnahmen nach ISO 7388-1

## DIN 2080 mit Ott-Ringnut

Pull studs DIN 2080 with Ott-groove

Tirettes DIN 2080 avec gorge Ott



Bestell-Nr. Order no. Référence	CRKS	OAL	LF	LB1	BD1	BD2	BD4	CND	THSZMS	BHTA	DRVS	Euro
401.20.16	M16	53,0	25,1	13,6	25,00	21,1	17	7,0	M16	15°	19	9,00
501.20.24	M24	65,1	25,1	13,3	39,60	32,0	25	7,0	M24	15°	30	10,00

Mit Innengewinde und Durchgangsbohrung | für Werkzeuge nach ISO 7388-1 zum Umrüsten auf DIN 2080

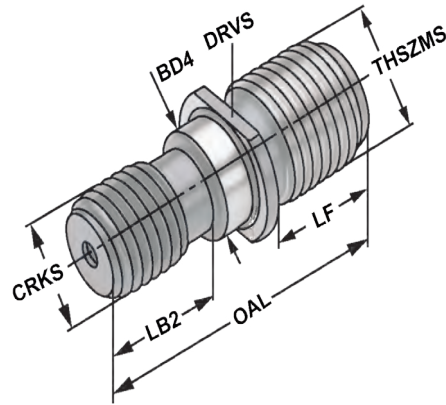
With internal thread and drill through | For tools according to ISO 7388-1 for conversion to DIN 2080

Avec filetage intérieur et perçage | pour les outils suivant ISO 7388-1 à convertir en DIN 2080

**Hinweis:** Mit Kantenschutzring  
**Note:** With protection ring  
**Observation:** Avec bague de protection

## Sägengewinde DECKEL S 20 x 2

Pull studs for tool holders according to ISO 7388-1 - DECKEL Asymmetrical thread S 20 x 2  
 Tirettes pour attachements suivant ISO 7388-1 - DECKEL Fil asymétrique S 20 x 2



Bestell-Nr. Order no. Référence	CRKS	OAL	LF	LB2	THSZMS	BD4	DRVS	Euro
401.20.16.S	M16	54	23	22	S 20 x 2	17,0	19	16,00



# Schnellwechsel-Einsätze für Gewindeschneidfutter

Quick change adaptors for tapping chucks

Adaptateurs à changement rapide pour mandrins de taraudage



**Einsätze mit Rutschkupplung**  
*Adaptors with clutch*  
Adaptateurs avec limiteur de couple



**Einsätze ohne Rutschkupplung**  
*Adaptors without clutch*  
Adaptateurs sans limiteur de couple

Bestell-Nr. Order no. / Référence	Abmessung Size / Dimension	Euro
16.11.228	Gr. 1 M2 - 2,8 × 2,1	35,00
16.11.2528	Gr. 1 M2,5 - 2,8 × 2,1	35,00
16.11.335	Gr. 1 M3 - 3,5 × 2,7	35,00
16.11.354	Gr. 1 M3,5 - 4 × 3	35,00
16.11.445	Gr. 1 M4 - 4,5 × 3,4	35,00
16.11.5649	Gr. 1 M5 - 6 × 4,9	35,00
16.11.6649	Gr. 1 M6 - 6 × 4,9	35,00
16.11.88	Gr. 1 M8 - 8 × 6,2	35,00
16.11.107	Gr. 1 M10 - 7 × 5,5	35,00
16.11.1010	Gr. 1 M10 - 10 × 8	35,00
16.11.129	Gr. 1 M12 - 9 × 7	35,00
16.11.14119	Gr. 1 M14 - 11 × 9	35,00
16.12.5649	Gr. 2 M5 - 6 × 4,9	50,00
16.12.6649	Gr. 2 M6 - 6 × 4,9	50,00
16.12.88	Gr. 2 M8 - 8 × 6,2	50,00
16.12.107	Gr. 2 M10 - 7 × 5,5	50,00
16.12.1010	Gr. 2 M10 - 10 × 8	50,00
16.12.129	Gr. 2 M12 - 9 × 7	50,00
16.12.1411	Gr. 2 M14 - 11 × 9	50,00
16.12.1612	Gr. 2 M16 - 12 × 9	50,00
16.12.181411	Gr. 2 M18 - 14 × 11	50,00
16.12.2016	Gr. 2 M20 - 16 × 12	50,00
16.12.2218145	Gr. 2 M22 - 18 × 14,5	50,00
16.13.14119	Gr. 3 M14 - 11 × 9	104,00
16.13.16129	Gr. 3 M16 - 12 × 9	104,00
16.13.181411	Gr. 3 M18 - 14 × 11	104,00
16.13.201612	Gr. 3 M20 - 16 × 12	104,00
16.13.2218145	Gr. 3 M22 - 18 × 14,5	104,00
16.13.2418145	Gr. 3 M24 - 18 × 14,5	104,00
16.13.272016	Gr. 3 M27 - 20 × 16	104,00
16.13.302218	Gr. 3 M30 - 22 × 18	104,00
16.13.332520	Gr. 3 M33 - 25 × 20	104,00
16.13.362822	Gr. 3 M36 - 28 × 22	104,00

Bestell-Nr. Order no. / Référence	Abmessung Size / Dimension	Euro
16.01.2821	Gr. 1 2,8 × 2,1	16,00
16.01.3527	Gr. 1 3,5 × 2,7	16,00
16.01.43	Gr. 1 4 × 3	16,00
16.01.4534	Gr. 1 4,5 × 3,4	16,00
16.01.649	Gr. 1 6 × 4,9	16,00
16.01.755	Gr. 1 7 × 5,5	16,00
16.01.862	Gr. 1 8 × 6,2	16,00
16.01.97	Gr. 1 9 × 7	16,00
16.01.108	Gr. 1 10 × 8	16,00
16.01.119	Gr. 1 11 × 9	16,00
16.02.649	Gr. 2 6 × 4,9	24,00
16.02.755	Gr. 2 7 × 5,5	24,00
16.02.862	Gr. 2 8 × 6,2	24,00
16.02.97	Gr. 2 9 × 7	24,00
16.02.108	Gr. 2 10 × 8	24,00
16.02.119	Gr. 2 11 × 9	24,00
16.02.129	Gr. 2 12 × 9	24,00
16.02.1411	Gr. 2 14 × 11	24,00
16.02.1612	Gr. 2 16 × 12	24,00
16.02.18145	Gr. 2 18 × 14,5	24,00
16.03.119	Gr. 3 11 × 9	50,00
16.03.129	Gr. 3 12 × 9	50,00
16.03.1411	Gr. 3 14 × 11	50,00
16.03.1612	Gr. 3 16 × 12	50,00
16.03.18145	Gr. 3 18 × 14,5	50,00
16.03.2016	Gr. 3 20 × 16	50,00
16.03.2218	Gr. 3 22 × 18	50,00
16.03.2520	Gr. 3 25 × 20	50,00
16.03.2822	Gr. 3 28 × 22	50,00



**Reduzieradapter für Schnellwechsel-Einsätze**  
*Reducing adaptors for quick change adaptors*  
Réductions pour adaptateurs à changement rapide

Bestell-Nr. Order no. / Référence	Abmessung Size / Dimension	Euro
16.00.0201	2 - 1	69,00
16.00.0302	3 - 2	116,00



230

10



### Schnellwechsel-Einsätze für Gewindeschneidfutter im Holzkasten

Quick change adaptors for tapping chucks in wooden box

Adaptateurs à changement rapide pour mandrins de taraudage dans coffret en bois

Bestell-Nr. Order no. / Référence	Abmessung Size / Dimension	Euro
701.16.01-S	Ohne Rutschkupplung   <i>without clutch</i>   sans limiteur de couple - 9 Einsätze - Gr. 1 3,5x2,7 - 4x3 - 4,5x3,4 - 6x4,9 - 7x5,5 - 8x6,2 - 9x7 - 10x8 - 11x9	228,00
701.16.02-S	Ohne Rutschkupplung   <i>without clutch</i>   sans limiteur de couple - 10 Einsätze - Gr. 2 6x4,9 - 7x5,5 - 8x6,2 - 9x7 - 10x8 - 11x9 - 12x9 - 14x11 - 16x12 - 18x14,5	324,00
701.16.03-S	Ohne Rutschkupplung   <i>without clutch</i>   sans limiteur de couple - 9 Einsätze - Gr. 3 11x9 - 12x9 - 14x11 - 16x12 - 18x14,5 - 20x16 - 22x18 - 25x20 - 28x22	534,00
701.16.11-S	Mit Rutschkupplung   <i>with clutch</i>   avec limiteur de couple - 10 Einsätze - Gr. 1 - M3/M14 M3 - M3,5 - M4 - M5 - M6 - M8 - M10 - M10 - M12 - M14	434,00
701.16.12-S	Mit Rutschkupplung   <i>with clutch</i>   avec limiteur de couple - 11 Einsätze - Gr. 2 - M5/M22 M5 - M6 - M8 - M10 - M10 - M12 - M14 - M16 - M18 - M20 - M22	634,00
701.16.13-S	Mit Rutschkupplung   <i>with clutch</i>   avec limiteur de couple - 10 Einsätze - Gr. 3 - M14/M36 M14 - M16 - M18 - M20 - M22 - M24 - M27 - M30 - M33 - M36	1.124,00



### Holzkästen, leer

Wooden boxes, empty

Coffrets en bois, vides

Bestell-Nr. Order no. / Réf.	Abmessung Size / Dimension	Euro
701.G01	Gr. 1 - 16.01./16.11.	84,00
701.G02	Gr. 2 - 16.02./16.12.	84,00
701.G03	Gr. 3 - 16.03./16.1.	84,00

### Gewindeschneid-Schnellwechsel- futter mit Längenausgleich auf Druck und Zug DIN 228-1 B

Quick-change tapping chucks with length compensation on compression and expansion DIN 228-1 B

Mandrins de taraudage à changement rapide avec compensation longitudinale à la compression et traction DIN 228-1 B



Bestell-Nr. Order no. / Référence	Abmessung Size / Dimension	Euro
107.16.212	MK 2 - M3 / M14 Gr. 1	150,00
107.16.312	MK 3 - M3 / M14 Gr. 1	189,00
107.16.320	MK 3 - M5 / M22 Gr. 2	189,00
107.16.412	MK 4 - M3 / M14 Gr. 1	199,00
107.16.420	MK 4 - M5 / M22 Gr. 2	240,00
107.16.436	MK 4 - M14/M36Gr. 3	360,00

### Gewindeschneid-Schnellwechsel- futter mit Längenausgleich auf Druck und Zug für Zylinderschäfte DIN 1835 B+E

Quick-change tapping chucks with length compensation on compression and expansion for tool shanks DIN 1835 B+E

Mandrins de taraudage à changement rapide avec compensation longitudinale à la compression et traction pour queues cylindriques DIN 1835 B+E



Bestell-Nr. Order no. / Référence	Abmessung Size / Dimension	Euro
120.16.2012	20 - M3 / M14 Gr. 1	170,00
120.16.2020	20 - M5 / M22 Gr. 2	210,00
120.16.2512	25 - M3 / M14 Gr. 1	243,00
120.16.2520	25 - M5 / M22 Gr. 2	253,00
120.16.3220	32 - M5 / M22 Gr. 2	265,00

## Accessories · Pull studs

### Accessoires · Tirettes



Gewindeschneid-Schnellwechselfutter  
DIN 69871 A mit Längenausgleich  
auf Druck und Zug im Holzkasten  
inkl. Einsätze mit Rutschkupplung  
*Quick-change tapping chucks DIN 69871 A  
with length compensation in a wooden box  
incl. tapping collets with clutch*  
Mandrin de taraudage DIN 69871 A  
avec compensation longitudinale dans coffret  
en bois incl. douilles avec limiteur de couple

Bestell Nr. <i>Order no. / Réf.</i>	Abmessung <i>Size / Dimension</i>	Größe <i>Size/ Taille</i>	Stück <i>Pcs.</i>	Euro
402.16.12.SR	SK 40 - M3 / M14	Gr. 1	8	547,00
402.16.20.SR	SK 40 - M5 / M22	Gr. 2	10	781,00
502.16.12.SR	SK 50 - M3 / M14	Gr. 1	8	601,00
502.16.20.SR	SK 50 - M5 / M22	Gr. 2	10	834,00



Gewindeschneid-Schnellwechselfutter  
DIN 69871 A mit Längenausgleich  
auf Druck und Zug im Holzkasten  
inkl. Einsätze ohne Rutschkupplung  
*Quick-change tapping chucks DIN 69871 A  
with length compensation in a wooden box  
incl. tapping collets without clutch*  
Mandrin de taraudage DIN 69871 A avec  
compensation longitudinale dans coffret en  
bois incl. douilles sans limiteur de couple

Bestell Nr. <i>Order no. / Réf.</i>	Abmessung <i>Size / Dimension</i>	Größe <i>Size/ Taille</i>	Stück <i>Pcs.</i>	Euro
402.16.12.S	SK 40 - M3 / M14	Gr. 1	7	379,00
402.16.20.S	SK 40 - M5 / M22	Gr. 2	9	497,00
502.16.12.S	SK 50 - M3 / M14	Gr. 1	7	433,00
502.16.20.S	SK 50 - M5 / M22	Gr. 2	9	550,00

10



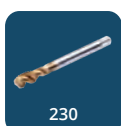
Einsätze mit Rutschkupplung  
*Tapping collets with clutch*  
Douilles avec limiteur de couple



Einsätze ohne Rutschkupplung  
*Tapping collets without clutch*  
Douilles sans limiteur de couple

Abmessung <i>Size / Dimension</i>	Abmessung <i>Size / Dimension</i>
Gr. 1 M3 - 3,5 × 2,7 DIN 371	Gr. 2 M5 - 6 × 4,9 DIN 371
Gr. 1 M4 - 4,5 × 3,4 DIN 371	Gr. 2 M6 - 6 × 4,9 DIN 371
Gr. 1 M5 - 6 × 4,9 DIN 371	Gr. 2 M8 - 8 × 6,2 DIN 371
Gr. 1 M6 - 6 × 4,9 DIN 371	Gr. 2 M10 - 10 × 8 DIN 371
Gr. 1 M8 - 8 × 6,2 DIN 371	Gr. 2 M12 - 9 × 7 DIN 376
Gr. 1 M10 - 10 × 8 DIN 371	Gr. 2 M14 - 11 × 9 DIN 376
Gr. 1 M12 - 9 × 7 DIN 376	Gr. 2 M16 - 12 × 9 DIN 376
Gr. 1 M14 - 11 × 9 DIN 376	Gr. 2 M18 - 14 × 11 DIN 376
	Gr. 2 M20 - 16 × 12 DIN 376
	Gr. 2 M22 - 18 × 14,5 DIN 376

Abmessung <i>Size / Dimension</i>	Abmessung <i>Size / Dimension</i>
Gr. 1 3,5 × 2,7	Gr. 2 6 × 4,9
Gr. 1 4,5 × 3,4	Gr. 2 8 × 6,2
Gr. 1 6 × 4,9	Gr. 2 9 × 7
Gr. 1 8 × 6,2	Gr. 2 10 × 8
Gr. 1 9 × 7	Gr. 2 11 × 9
Gr. 1 10 × 8	Gr. 2 12 × 9
Gr. 1 11 × 9	Gr. 2 14 × 11
	Gr. 2 16 × 12
	Gr. 2 18 × 14,5





Accessories · Pull studs

Accessoires · Tirettes



Gewindeschneid-Schnellwechselfutter MAS/BT (JIS B 6339) mit Längenausgleich auf Druck und Zug im Holzkasten inkl. Einsätze mit Rutschkupplung  
 Quick-change tapping chucks MAS/BT (JIS B 6339) with length compensation in a wooden box incl. tapping collets with clutch  
 Mandrin de taraudage MAS/BT (JIS B 6339) avec compensation longitudinale dans coffret en bois incl. douilles avec limiteur de couple

Bestell Nr. <i>Order no. / Réf.</i>	Abmessung <i>Size / Dimension</i>	Größe <i>Size/ Taille</i>	Stück <i>Pcs.</i>	Euro
405.16.12.SR	BT 40 - M3 / M14	Gr. 1	8	547,00
405.16.20.SR	BT 40 - M5 / M22	Gr. 2	10	781,00
505.16.12.SR	BT 50 - M3 / M14	Gr. 1	8	606,00
505.16.20.SR	BT 50 - M5 / M22	Gr. 2	10	839,00



Gewindeschneid-Schnellwechselfutter MAS/BT (JIS B 6339) mit Längenausgleich auf Druck und Zug im Holzkasten inkl. Einsätze ohne Rutschkupplung  
 Quick-change tapping chucks MAS/BT (JIS B 6339) with length compensation in a wooden box incl. tapping collets without clutch  
 Mandrin de taraudage MAS/BT (JIS B 6339) avec compensation longitudinale dans coffret en bois incl. douilles sans limiteur de couple

Bestell Nr. <i>Order no. / Réf.</i>	Abmessung <i>Size / Dimension</i>	Größe <i>Size/ Taille</i>	Stück <i>Pcs.</i>	Euro
405.16.12.S	BT 40 - M3 / M14	Gr. 1	7	379,00
405.16.20.S	BT 40 - M5 / M22	Gr. 2	9	497,00
505.16.12.S	BT 50 - M3 / M14	Gr. 1	7	438,00
505.16.20.S	BT 50 - M5 / M22	Gr. 2	9	555,00



Einsätze mit Rutschkupplung  
 Tapping collets with clutch  
 Douilles avec limiteur de couple



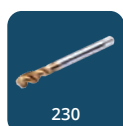
Einsätze ohne Rutschkupplung  
 Tapping collets without clutch  
 Douilles sans limiteur de couple

Abmessung <i>Size / Dimension</i>
Gr. 1 M3 - 3,5 × 2,7 DIN 371
Gr. 1 M4 - 4,5 × 3,4 DIN 371
Gr. 1 M5 - 6 × 4,9 DIN 371
Gr. 1 M6 - 6 × 4,9 DIN 371
Gr. 1 M8 - 8 × 6,2 DIN 371
Gr. 1 M10 - 10 × 8 DIN 371
Gr. 1 M12 - 9 × 7 DIN 376
Gr. 1 M14 - 11 × 9 DIN 376

Abmessung <i>Size / Dimension</i>
Gr. 2 M5 - 6 × 4,9 DIN 371
Gr. 2 M6 - 6 × 4,9 DIN 371
Gr. 2 M8 - 8 × 6,2 DIN 371
Gr. 2 M10 - 10 × 8 DIN 371
Gr. 2 M12 - 9 × 7 DIN 376
Gr. 2 M14 - 11 × 9 DIN 376
Gr. 2 M16 - 12 × 9 DIN 376
Gr. 2 M18 - 14 × 11 DIN 376
Gr. 2 M20 - 16 × 12 DIN 376
Gr. 2 M22 - 18 × 14,5 DIN 376

Abmessung <i>Size / Dimension</i>
Gr. 1 3,5 × 2,7
Gr. 1 4,5 × 3,4
Gr. 1 6 × 4,9
Gr. 1 8 × 6,2
Gr. 1 9 × 7
Gr. 1 10 × 8
Gr. 1 11 × 9

Abmessung <i>Size / Dimension</i>
Gr. 2 6 × 4,9
Gr. 2 8 × 6,2
Gr. 2 9 × 7
Gr. 2 10 × 8
Gr. 2 11 × 9
Gr. 2 12 × 9
Gr. 2 14 × 11
Gr. 2 16 × 12
Gr. 2 18 × 14,5



230

10



Gewindeschneid-Schnellwechselfutter  
DIN 69893 A mit Längenausgleich  
auf Druck und Zug im Holzkasten  
inkl. Einsätze mit Rutschkupplung

Quick-change tapping chucks DIN 69893 A  
with length compensation in a wooden box  
incl. tapping collets with clutch

Mandrin de taraudage DIN 69893 A  
avec compensation longitudinale dans coffret  
en bois incl. douilles avec limiteur de couple

Bestell Nr. Order no. / Réf.	Abmessung Size / Dimension	Größe Size/ Taille	Stück Pcs.	Euro
A63.16.12.SR	HSK 63 - M3 / M14	Gr. 1	8	710,00
A63.16.20.SR	HSK 63 - M5 / M22	Gr. 2	10	963,00
A100.16.12.SR	HSK 100 - M3 / M14	Gr. 1	8	842,00
A100.16.20.SR	HSK 100 - M5 / M22	Gr. 2	10	1.111,00



Gewindeschneid-Schnellwechselfutter  
DIN 69893 A mit Längenausgleich  
auf Druck und Zug im Holzkasten  
inkl. Einsätze ohne Rutschkupplung

Quick-change tapping chucks DIN 69893 A  
with length compensation in a wooden box  
incl. tapping collets without clutch

Mandrin de taraudage DIN 69893 A  
avec compensation longitudinale dans coffret  
en bois incl. douilles sans limiteur de couple

Bestell Nr. Order no. / Réf.	Abmessung Size / Dimension	Größe Size/ Taille	Stück Pcs.	Euro
A63.16.12.S	HSK 63 - M3 / M14	Gr. 1	7	542,00
A63.16.20.S	HSK 63 - M5 / M22	Gr. 2	9	679,00
A100.16.12.S	HSK 100 - M3 / M14	Gr. 1	7	674,00
A100.16.20.S	HSK 100 - M5 / M22	Gr. 2	9	827,00

10



Einsätze mit Rutschkupplung  
Tapping collets with clutch  
Douilles avec limiteur de couple



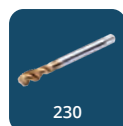
Einsätze ohne Rutschkupplung  
Tapping collets without clutch  
Douilles sans limiteur de couple

Abmessung Size / Dimension
Gr. 1 M3 - 3,5 × 2,7 DIN 371
Gr. 1 M4 - 4,5 × 3,4 DIN 371
Gr. 1 M5 - 6 × 4,9 DIN 371
Gr. 1 M6 - 6 × 4,9 DIN 371
Gr. 1 M8 - 8 × 6,2 DIN 371
Gr. 1 M10 - 10 × 8 DIN 371
Gr. 1 M12 - 9 × 7 DIN 376
Gr. 1 M14 - 11 × 9 DIN 376

Abmessung Size / Dimension
Gr. 2 M5 - 6 × 4,9 DIN 371
Gr. 2 M6 - 6 × 4,9 DIN 371
Gr. 2 M8 - 8 × 6,2 DIN 371
Gr. 2 M10 - 10 × 8 DIN 371
Gr. 2 M12 - 9 × 7 DIN 376
Gr. 2 M14 - 11 × 9 DIN 376
Gr. 2 M16 - 12 × 9 DIN 376
Gr. 2 M18 - 14 × 11 DIN 376
Gr. 2 M20 - 16 × 12 DIN 376
Gr. 2 M22 - 18 × 14,5 DIN 376

Abmessung Size / Dimension
Gr. 1 3,5 × 2,7
Gr. 1 4,5 × 3,4
Gr. 1 6 × 4,9
Gr. 1 8 × 6,2
Gr. 1 9 × 7
Gr. 1 10 × 8
Gr. 1 11 × 9

Abmessung Size / Dimension
Gr. 2 6 × 4,9
Gr. 2 8 × 6,2
Gr. 2 9 × 7
Gr. 2 10 × 8
Gr. 2 11 × 9
Gr. 2 12 × 9
Gr. 2 14 × 11
Gr. 2 16 × 12
Gr. 2 18 × 14,5



230

Accessories · Pull studs

Accessoires · Tirettes



Gewindeschneid-Schnellwechselfutter  
DIN 69880 mit Längenausgleich  
auf Druck und Zug im Holzkasten  
inkl. Einsätze mit Rutschkupplung  
Quick-change tapping chucks DIN 69880 with  
length compensation  
in a wooden box incl. tapping collets with clutch  
Mandrin de taraudage DIN 69880  
avec compensation longitudinale dans coffret en  
bois incl. douilles avec limiteur de couple

Bestell Nr. Order no. / Réf.	Abmessung Size / Dimension	Größe Size/ Taille	Stück Pcs.	Euro
309.16.12.SR	VDI 30 - M3 / M14	Gr. 1	8	617,00
309.16.20.SR	VDI 30 - M5 / M22	Gr. 2	10	922,00
409.16.12.SR	VDI 40 - M3 / M14	Gr. 1	8	639,00
409.16.20.SR	VDI 40 - M5 / M22	Gr. 2	10	918,00



Gewindeschneid-Schnellwechselfutter  
DIN 69880 mit Längenausgleich  
auf Druck und Zug im Holzkasten  
inkl. Einsätze ohne Rutschkupplung  
Quick-change tapping chucks DIN 69880  
with length compensation in a wooden box  
incl. tapping collets without clutch  
Mandrin de taraudage DIN 69880  
avec compensation longitudinale dans coffret  
en bois incl. douilles sans limiteur de couple

Bestell Nr. Order no. / Réf.	Abmessung Size / Dimension	Größe Size/ Taille	Stück Pcs.	Euro
309.16.12.S	VDI 30 - M3 / M14	Gr. 1	7	449,00
309.16.20.S	VDI 30 - M5 / M22	Gr. 2	9	638,00
409.16.12.S	VDI 40 - M3 / M14	Gr. 1	7	471,00
409.16.20.S	VDI 40 - M5 / M22	Gr. 2	9	634,00



Einsätze mit Rutschkupplung  
Tapping collets with clutch  
Douilles avec limiteur de couple



Einsätze ohne Rutschkupplung  
Tapping collets without clutch  
Douilles sans limiteur de couple

Abmessung Size / Dimension
Gr. 1 M3 - 3,5 × 2,7 DIN 371
Gr. 1 M4 - 4,5 × 3,4 DIN 371
Gr. 1 M5 - 6 × 4,9 DIN 371
Gr. 1 M6 - 6 × 4,9 DIN 371
Gr. 1 M8 - 8 × 6,2 DIN 371
Gr. 1 M10 - 10 × 8 DIN 371
Gr. 1 M12 - 9 × 7 DIN 376
Gr. 1 M14 - 11 × 9 DIN 376

Abmessung Size / Dimension
Gr. 2 M5 - 6 × 4,9 DIN 371
Gr. 2 M6 - 6 × 4,9 DIN 371
Gr. 2 M8 - 8 × 6,2 DIN 371
Gr. 2 M10 - 10 × 8 DIN 371
Gr. 2 M12 - 9 × 7 DIN 376
Gr. 2 M14 - 11 × 9 DIN 376
Gr. 2 M16 - 12 × 9 DIN 376
Gr. 2 M18 - 14 × 11 DIN 376
Gr. 2 M20 - 16 × 12 DIN 376
Gr. 2 M22 - 18 × 14,5 DIN 376

Abmessung Size / Dimension
Gr. 1 3,5 × 2,7
Gr. 1 4,5 × 3,4
Gr. 1 6 × 4,9
Gr. 1 8 × 6,2
Gr. 1 9 × 7
Gr. 1 10 × 8
Gr. 1 11 × 9

Abmessung Size / Dimension
Gr. 2 6 × 4,9
Gr. 2 8 × 6,2
Gr. 2 9 × 7
Gr. 2 10 × 8
Gr. 2 11 × 9
Gr. 2 12 × 9
Gr. 2 14 × 11
Gr. 2 16 × 12
Gr. 2 18 × 14,5



230

Accessories · Pull studs

Accessoires · Tirettes



Gewindeschneid-Schnellwechselfutter  
DIN 228-1B mit Längenausgleich  
auf Druck und Zug im Holzkasten  
inkl. Einsätze mit Rutschkupplung  
*Quick-change tapping chucks DIN 228-1B  
with length compensation in a wooden box  
incl. tapping collets with clutch*  
Mandrin de taraudage DIN 228-1B  
avec compensation longitudinale dans coffret  
en bois incl. douilles avec limiteur de couple

Bestell Nr. <i>Order no. / Réf.</i>	Abmessung <i>Size / Dimension</i>	Größe <i>Size/ Taille</i>	Stück <i>Pcs.</i>	Euro
107.16.212.SR	MK 2 - M3 / M14	Gr. 1	8	499,00
107.16.312.SR	MK 3 - M3 / M14	Gr. 1	8	538,00
107.16.320.SR	MK 3 - M5 / M22	Gr. 2	10	758,00
107.16.412.SR	MK 4 - M3 / M14	Gr. 1	8	548,00
107.16.420.SR	MK 4 - M5 / M22	Gr. 2	10	809,00



Gewindeschneid-Schnellwechselfutter  
DIN 228-1B mit Längenausgleich auf  
Druck und Zug im Holzkasten  
inkl. Einsätze ohne Rutschkupplung  
*Quick-change tapping chucks DIN 228-1B  
with length compensation in a wooden box  
incl. tapping collets without clutch*  
Mandrin de taraudage DIN 228-1B avec  
compensation longitudinale dans coffret en  
bois incl. douilles sans limiteur de couple

Bestell Nr. <i>Order no. / Réf.</i>	Abmessung <i>Size / Dimension</i>	Größe <i>Size/ Taille</i>	Stück <i>Pcs.</i>	Euro
107.16.212.S	MK 2 - M3 / M14	Gr. 1	7	331,00
107.16.312.S	MK 3 - M3 / M14	Gr. 1	7	370,00
107.16.320.S	MK 3 - M5 / M22	Gr. 2	9	474,00
107.16.412.S	MK 4 - M3 / M14	Gr. 1	7	380,00
107.16.420.S	MK 4 - M5 / M22	Gr. 2	9	525,00

10



Einsätze mit Rutschkupplung  
*Tapping collets with clutch*  
Douilles avec limiteur de couple



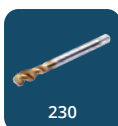
Einsätze ohne Rutschkupplung  
*Tapping collets without clutch*  
Douilles sans limiteur de couple

Abmessung <i>Size / Dimension</i>
Gr. 1 M3 - 3,5 × 2,7 DIN 371
Gr. 1 M4 - 4,5 × 3,4 DIN 371
Gr. 1 M5 - 6 × 4,9 DIN 371
Gr. 1 M6 - 6 × 4,9 DIN 371
Gr. 1 M8 - 8 × 6,2 DIN 371
Gr. 1 M10 - 10 × 8 DIN 371
Gr. 1 M12 - 9 × 7 DIN 376
Gr. 1 M14 - 11 × 9 DIN 376

Abmessung <i>Size / Dimension</i>
Gr. 2 M5 - 6 × 4,9 DIN 371
Gr. 2 M6 - 6 × 4,9 DIN 371
Gr. 2 M8 - 8 × 6,2 DIN 371
Gr. 2 M10 - 10 × 8 DIN 371
Gr. 2 M12 - 9 × 7 DIN 376
Gr. 2 M14 - 11 × 9 DIN 376
Gr. 2 M16 - 12 × 9 DIN 376
Gr. 2 M18 - 14 × 11 DIN 376
Gr. 2 M20 - 16 × 12 DIN 376
Gr. 2 M22 - 18 × 14,5 DIN 376

Abmessung <i>Size / Dimension</i>
Gr. 1 3,5 × 2,7
Gr. 1 4,5 × 3,4
Gr. 1 6 × 4,9
Gr. 1 8 × 6,2
Gr. 1 9 × 7
Gr. 1 10 × 8
Gr. 1 11 × 9

Abmessung <i>Size / Dimension</i>
Gr. 2 6 × 4,9
Gr. 2 8 × 6,2
Gr. 2 9 × 7
Gr. 2 10 × 8
Gr. 2 11 × 9
Gr. 2 12 × 9
Gr. 2 14 × 11
Gr. 2 16 × 12
Gr. 2 18 × 14,5



230

Accessories · Pull studs

Accessoires · Tirettes



Gewindeschneid-Schnellwechselfutter  
Zylinderschaft DIN 1835 B+E mit  
Längenausgleich auf Druck und Zug im  
Holzkasten inkl. Einsätze mit Rutschkupplung  
*Quick-change tapping chucks straight shank  
DIN 1835 B+E with length compensation  
in a wooden box incl. tapping collets with clutch*  
Mandrin de taraudage pour queues cylindriques  
*straight shank* DIN 1835 B+E avec compensation  
longitudinale dans coffret en bois incl. douilles  
avec limiteur de couple

Bestell Nr. <i>Order no. / Réf.</i>	Abmessung <i>Size / Dimension</i>	Größe <i>Size/ Taille</i>	Stück <i>Pcs.</i>	Euro
120.16.2012.SR	20 - M3 / M14	Gr. 1	8	519,00
120.16.2020.SR	20 - M5 / M22	Gr. 2	10	779,00
120.16.2512.SR	25 - M3 / M14	Gr. 1	8	592,00
120.16.2520.SR	25 - M5 / M22	Gr. 2	10	822,00
120.16.3220.SR	32 - M5 / M22	Gr. 2	10	834,00



Gewindeschneid-Schnellwechselfutter  
Zylinderschaft DIN 1835 B+E mit  
Längenausgleich auf Druck und Zug im  
Holzkasten inkl. Einsätze ohne Rutschkupplung  
*Quick-change tapping chucks straight shank  
DIN 1835 B+E with length compensation in a wooden box  
incl. tapping collets without clutch*  
Mandrin de taraudage pour queues cylindriques  
*straight shank* DIN 1835 B+E avec compensation  
longitudinale dans coffret en bois incl. douilles  
sans limiteur de couple

Bestell Nr. <i>Order no. / Réf.</i>	Abmessung <i>Size / Dimension</i>	Größe <i>Size/ Taille</i>	Stück <i>Pcs.</i>	Euro
120.16.2012.S	20 - M3 / M14	Gr. 1	7	351,00
120.16.2020.S	20 - M5 / M22	Gr. 2	9	495,00
120.16.2512.S	25 - M3 / M14	Gr. 1	7	424,00
120.16.2520.S	25 - M5 / M22	Gr. 2	9	538,00
120.16.3220.S	32 - M5 / M22	Gr. 2	9	550,00



Einsätze mit Rutschkupplung  
*Tapping collets with clutch*  
Douilles avec limiteur de couple



Einsätze ohne Rutschkupplung  
*Tapping collets without clutch*  
Douilles sans limiteur de couple

Abmessung <i>Size / Dimension</i>
Gr. 1 M3 - 3,5 × 2,7 DIN 371
Gr. 1 M4 - 4,5 × 3,4 DIN 371
Gr. 1 M5 - 6 × 4,9 DIN 371
Gr. 1 M6 - 6 × 4,9 DIN 371
Gr. 1 M8 - 8 × 6,2 DIN 371
Gr. 1 M10 - 10 × 8 DIN 371
Gr. 1 M12 - 9 × 7 DIN 376
Gr. 1 M14 - 11 × 9 DIN 376

Abmessung <i>Size / Dimension</i>
Gr. 2 M5 - 6 × 4,9 DIN 371
Gr. 2 M6 - 6 × 4,9 DIN 371
Gr. 2 M8 - 8 × 6,2 DIN 371
Gr. 2 M10 - 10 × 8 DIN 371
Gr. 2 M12 - 9 × 7 DIN 376
Gr. 2 M14 - 11 × 9 DIN 376
Gr. 2 M16 - 12 × 9 DIN 376
Gr. 2 M18 - 14 × 11 DIN 376
Gr. 2 M20 - 16 × 12 DIN 376
Gr. 2 M22 - 18 × 14,5 DIN 376

Abmessung <i>Size / Dimension</i>
Gr. 1 3,5 × 2,7
Gr. 1 4,5 × 3,4
Gr. 1 6 × 4,9
Gr. 1 8 × 6,2
Gr. 1 9 × 7
Gr. 1 10 × 8
Gr. 1 11 × 9

Abmessung <i>Size / Dimension</i>
Gr. 2 6 × 4,9
Gr. 2 8 × 6,2
Gr. 2 9 × 7
Gr. 2 10 × 8
Gr. 2 11 × 9
Gr. 2 12 × 9
Gr. 2 14 × 11
Gr. 2 16 × 12
Gr. 2 18 × 14,5



230



### Gewindebohrer-Spannhülsen für Fräseraufnahmen DIN 1835 B mit Schnellwechsel-Kupplung

Clamping sleeves for taps in end mill holders DIN 1835 B with quick change adaptor

Douilles de serrage à changement rapide pour tarauds dans les porte-fraises DIN 1835 B

Bestell-Nr. Order no. / Référence	Abmessung Size / Dimension	Euro
16.16.3527	16 - 3,5 × 2,7	45,00
16.16.4030	16 - 4,0 × 3,0	45,00
16.16.4534	16 - 4,5 × 3,4	45,00
16.16.649	16 - 6,0 × 4,9	45,00
16.20.4534	20 - 4,5 × 3,4	45,00
16.20.649	20 - 6,0 × 4,9	45,00
16.20.862	20 - 8,0 × 6,2	45,00
16.20.755	20 - 7,0 × 5,5	45,00
16.20.108	20 - 10,0 × 8,0	45,00
16.20.97	20 - 9,0 × 7,0	45,00
16.25.4534	25 - 4,5 × 3,4	55,00
16.25.649	25 - 6,0 × 4,9	55,00
16.25.755	25 - 7,0 × 5,5	55,00
16.25.862	25 - 8,0 × 6,2	55,00
16.25.97	25 - 9,0 × 7,0	55,00
16.25.108	25 - 10,0 × 8,0	55,00
16.25.119	25 - 11,0 × 9,0	55,00
16.25.129	25 - 12,0 × 9,0	55,00
16.32.649	32 - 6,0 × 4,9	60,00
16.32.755	32 - 7,0 × 5,5	60,00
16.32.862	32 - 8,0 × 6,2	60,00
16.32.97	32 - 9,0 × 7,0	60,00
16.32.108	32 - 10,0 × 8,0	60,00
16.32.119	32 - 11,0 × 9,0	60,00
16.32.129	32 - 12,0 × 9,0	60,00
16.32.1411	32 - 14,0 × 11,0	60,00
16.32.1612	32 - 16,0 × 12,0	60,00
16.32.18145	32 - 18,0 × 14,5	60,00

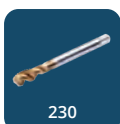


### Gewindebohrer-Spannhülsen für Fräseraufnahmen DIN 1835 B

Clamping sleeves for taps in end mill holders DIN 1835 B

Douilles de serrage pour tarauds dans les porte-fraises DIN 1835 B

Bestell-Nr. Order no. / Référence	Abmessung Size / Dimension	Euro
704.04.0825	8 - 2,5 × 2,1	46,00
704.04.0828	8 - 2,8 × 2,1	46,00
704.04.1035	10 - 3,5 × 2,7	46,00
704.04.1040	10 - 4,0 × 3,0	46,00
704.04.1045	10 - 4,5 × 3,4	46,00
704.04.1260	12 - 6,0 × 4,9	46,00
704.04.1470	14 - 7,0 × 5,5	46,00
704.04.1480	14 - 8,0 × 6,2	46,00
704.04.1690	16 - 9,0 × 7,0	46,00
704.04.1610	16 - 10,0 × 8,0	46,00
704.04.1811	18 - 11,0 × 9,0	46,00
704.04.2012	20 - 12,0 × 9,0	46,00
704.04.2514	25 - 14,0 × 11,0	46,00
704.04.2516	25 - 16,0 × 12,0	46,00
704.04.3216	32 - 16,0 × 12,0	47,00
704.04.3218	32 - 18,0 × 14,5	47,00
704.04.3220	32 - 20,0 × 16,0	47,00
704.04.3222	32 - 22,0 × 18,0	47,00
704.04.4025	40 - 25,0 × 20,0	62,00
704.04.4028	40 - 28,0 × 22,0	71,00
704.04.5022	50 - 22,0 × 18,0	89,00
704.04.5028	50 - 28,0 × 22,0	89,00
704.04.5032	50 - 32,0 × 24,0	89,00
704.04.5036	50 - 36,0 × 29,0	89,00
704.04.5040	50 - 40,0 × 32,0	89,00



Accessories · Pull studs

Accessoires · Tirettes



Fräseranzugschrauben DIN 6367  
Retaining screws DIN 6367  
Vis de serrage DIN 6367

Bestell-Nr. Order no. / Référence	Abmessung Size / Dimension	Euro
102.10.16	M8	5,00
102.10.22	M10	5,00
102.10.27	M12	7,00
102.10.32	M16	9,00
102.10.40	M20	13,00
102.10.50	M24	27,00
102.10.60	M30	41,00



Fräseranzugschrauben DIN 6367  
durchbohrt für Kühlmittelzufuhr  
Retaining screws DIN 6367  
with drill through for coolant  
Vis de serrage DIN 6367  
percée pour l'arrosage

Bestell-Nr. Order no. / Référence	Abmessung Size / Dimension	Euro
102.11.16	M8	11,00
102.11.22	M10	11,00
102.11.27	M12	12,00
102.11.32	M16	18,00
102.11.40	M20	22,00
102.11.50	M24	32,00
102.11.60	M30	55,00



Mitnehmerringe DIN 6366  
Clutch drive rings DIN 6366  
Bagues d'entraînement DIN 6366

Bestell-Nr. Order no. / Référence	Abmessung Size / Dimension	Euro
101.10.16	16	9,00
101.10.22	22	11,00
101.10.27	27	11,00
101.10.32	32	14,00
101.10.40	40	16,00



Spannschlüssel DIN 6368  
für Aufsteckdorne  
Wrenches DIN 6368  
for shell arbors  
Clés de serrage DIN 6368  
pour broches creuses

Bestell-Nr. Order no. / Référence	Abmessung Size / Dimension	Euro
10.16	16 / M8	13,00
10.22	22 / M10	16,00
10.27	27 / M12	19,00
10.32	32 / M16	24,00
10.40	40 / M20	33,00
10.50	50 / M24	80,00
10.60	60 / M30	90,00



Nutenstein für Quernutdorn  
Driving key for shell mill holder  
Tasseaux pour porte-fraise à trou lisse

Bestell-Nr. Order no. / Référence	Abmessung Size / Dimension	Euro
101.11.16	16   M3   8x8x10	7,00
101.11.22	22   M4   10x11x11	7,00
101.11.27	27   M4   10x12x14,5	8,10
101.11.32	32   M5   14x14x22	8,90
101.11.40	40   M5   16x16x22,5	9,50
101.11.60	60   M12   25,4x25,4x32,7	13,20



Passfeder  
Feather keys  
Ressort de passage

Bestell-Nr. Order no. / Référence	Abmessung Size / Dimension	Euro
101.10.16K	4x6x20	4,00
101.10.22K	6x6x25	4,00
101.10.27K	7x7x25	5,00
101.10.32K	8x7x28	6,00
101.10.40K	10x8x32	6,00



Zylinderschrauben für  
Quernut-Aufsteckdorne DIN 912  
Hexagon Socket Head Cap Screws DIN 912  
Vis tête cylindrique DIN 912

Bestell-Nr. Order no. / Référence	Abmessung Size / Dimension	Euro
102.10.161	Ø 16   M8 x 16	8,00
102.10.221	Ø 22   M10 x 25	15,00
102.10.271	Ø 27   M12 x 35	22,00
102.10.321	Ø 32   M16 x 35	22,00
102.10.401	Ø 40   M20 x 40	24,00



Zylinderschrauben mit  
Kühlmittelnuten ~DIN 912  
Hexagon Socket Head Cap Screws with  
coolant flutes ~DIN 912  
Vis tête cylindrique avec rainures  
d'arrosage ~DIN 912

Bestell-Nr. Order no. / Référence	Abmessung Size / Dimension	Euro
102.12.16	Ø 16   M8 x 30	19,00
102.12.22	Ø 22   M10 x 35	19,00
102.12.27	Ø 27   M12 x 35	22,00
102.12.32	Ø 32   M16 x 50	22,00



**Spannschrauben für Weldon Spannfutter DIN 1835 B**  
*Clamping screws for Weldon chucks DIN 1835 B*  
 Vis de serrage pour mandrins Weldon DIN 1835 B

Bestell-Nr. Order no. / Référence	Abmessung Size / Dimension	Euro
101.04.06	M6 x 1 x 10	3,00
101.04.08	M8 x 1,25 x 10	3,00
101.04.10	M10 x 1,5 x 12	3,00
101.04.12	M12 x 1,75 x 16	4,00
101.04.16	M14 x 2 x 16	4,00
101.04.20	M16 x 2 x 16	4,00
101.04.25	M18 x 2 x 20	7,00
101.04.32	M20 x 2 x 20	7,00
101.04.40	M20 x 2 x 20	7,00



**Spannschrauben für Weldon Spannfutter DIN 1835 B kurze Ausführung**  
*Clamping screws for Weldon chucks DIN 1835 B short version*  
 Vis de serrage pour mandrins Weldon DIN 1835 B version courte

Bestell-Nr. Order no. / Référence	Abmessung Size / Dimension	Euro
101.04.16	M14 x 2 x 16	4,00
101.04.201	M16 x 1 x 8	6,00
101.04.202	M16 x 1 x 10	6,00
101.04.203	M16 x 1 x 12	7,00
101.04.204	M16 x 2,0 x 13	7,00



**Verstellschrauben für Whistle Notch DIN 1835 E**  
*Adjusting Screws for whistle notch DIN 1835 E*  
 Vis de réglage pour mandrins whistle notch DIN 1835 E

Bestell-Nr. Order no. / Référence	Abmessung Size / Dimension	Euro
102.05.06	M5 x 0,8 x 30	6,00
102.05.08	M6 x 1,0 x 30	6,00
102.05.10	M8 x 1,25 x 30	6,00
102.05.12	M10 x 1,5 x 30	6,00
102.05.16	M12 x 1,75 x 30	6,00
102.05.20	M16 x 2,0 x 30	6,00
102.05.25	M20 x 2,5 x 25	10,00



**Verstellschrauben für Spannfutter**  
*Adjusting Screws for collet chucks*  
 Vis de réglage pour mandrin de serrage

Bestell-Nr. Order no. / Référence	Abmessung Size / Dimension	Euro
101.02.05	ER16 M10 x 1,5 - 20mm M10 x 1,5 - 20mm	4,00
101.02.10	ER20 M12 x 1,75 - 20mm	5,00
101.02.15	ER25 / ER32 / ER40 M16 x 2,0 - 20mm	6,00
101.02.716	ER16 Mini 7/16 x 20UN	5,00
101.02.916	ER20 Mini 9/16 x 18UN	6,00
101.02.1116	ER25 Mini 11/16 x 16UN	6,00



**Spannschrauben für E1 Bohrerhalter**  
*Clamping screws for E1 boring holders*  
 Vis de serrage pour portes forets E1

Bestell-Nr. Order no. / Référence	Abmessung Size / Dimension	Euro
102.91.10	M10 x 1 x 10	4,00
102.91.12	M12 x 1 x 12	5,00
102.91.16	M16 x 1 x 12	6,00



**Spannschrauben für E1 Bohrerhalter mit Spitze**  
*Clamping screws for E1 boring holders with point*  
 Vis de serrage pour portes forets E1 avec pointe

Bestell-Nr. Order no. / Référence	Abmessung Size / Dimension	Euro
102.93.10	M10 x 1 x 14	4,00
102.93.12	M12 x 1 x 14	5,00
102.93.16	M16 x 1 x 14	6,00



**Spannschrauben für E2 Bohrstangenhalter**  
*Clamping screws for E2 boring bar holders*  
 Vis de serrage pour porte-outils pour barres d'alésage forme E2

Bestell-Nr. Order no. / Référence	Abmessung Size / Dimension	Euro
102.91.06	M6 x 1 x 20	4,00
101.91.08.1	M8 x 1,25 x 16	3,00
101.91.08.2	M8 x 1,25 x 20	3,00
101.91.10	M10 x 1,5 x 12	3,00
101.91.10.1	M10 x 1,5 x 16	3,00
101.91.10.2	M10 x 1,5 x 20	3,00
101.91.12	M12 x 1,75 x 10	4,00
101.91.12.1	M12 x 1,75 x 16	4,00
101.91.12.2	M12 x 1,75 x 20	4,00



# Hohlschlüssel mit Nasen / Nutmutternschlüssel zur Demontage von Zwischenhülsen für SK-Aufnahmen

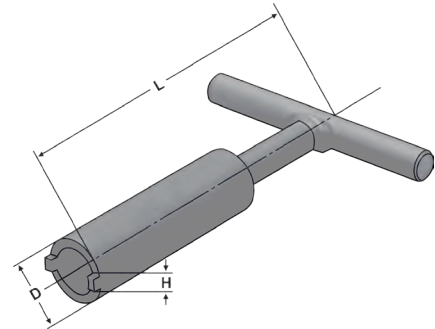


*Pipe key / groove-nut key for disassembling adaptor sleeves for ISO-toolholders*

**Clé pour écrou cylindrique à encoches pour le démontage de douilles cône morse**



**Verwendung:**  
zur Demontage von Zwischenhülsen  
**Application:**  
*for disassembling adaptor sleeves*  
**Application:**  
pour le démontage de douilles cône morse



Bestell-Nr. Order no. Référence	D	L	H	für Artikelnummer for article number pour référence	Euro
02.09.30.1	18,5	111	4	401.09.30   402.09.30   405.09.30	23,00
02.09.40.1	24	141	2,8	401.09.40   402.09.40   405.09.40	25,00
02.09.40.2	20	111	2	501.09.40   502.09.40   505.09.40	25,00
02.09.50.2	35	166	3,5	501.09.50   502.09.50   505.09.50	26,00

## Ersatzteilset Zwischenhülsen für SK-Aufnahmen

*Spare part set for Adaptor sleeves for ISO-toolholders*

**Jeu de pièces détachées pour Douilles de réduction pour porte-outils ISO/SA**



**Lieferumfang:**  
Schraube, Gewinding und Klemmschraube  
**Delivery:**  
*Bolt, Holding ring, Screw on holding ring*  
**Livraison:**  
Vis, bague fileté, vis de serrage

Bestell-Nr. Order no. Référence	Schraube Bolt vis	Gewinding Holding ring bague fileté	Klemmschraube clamping screw vis de serrage	für for pour	Euro
ERS.402.09.30	M12x50	M18 x 12,5 x 10	M5x6	SK40-SK30-50 DIN69871	10,00
ERS.402.09.40	M16x70	M26 x 16,5 x 13	M5x6	SK40-SK40-100 DIN69871	10,00
ERS.405.09.30	M12x50	M18 x 12,5 x 10	M5x6	SK40-SK30-50 MAS/BT	10,00
ERS.405.09.40	M16x70	M26 x 16,5 x 13	M5x6	SK40-SK40-100 DIN69871	10,00
ERS.502.09.40	M16x70	M24 x 15 x 9,5	M6x10	SK50-SK40-70 DIN69871	10,00
ERS.502.09.50	M24x80	M39 x 24,5 x 15	M6x10	SK50-SK50-120 DIN69871	16,00
ERS.505.09.40	M16x70	M24 x 15 x 9,5	M6x10	SK50-SK40-70 MAS/BT	10,00
ERS.505.09.50	M24x80	M39 x 24,5 x 15	M6x10	SK50-SK50-120 MAS/BT	16,00

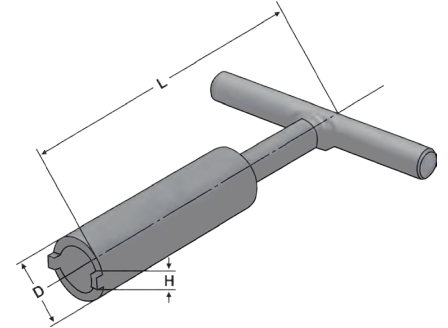


## Hohlschlüssel mit Nasen / Nutmutternschlüssel zur Demontage von Zwischenhülsen für MK mit Anzugsgewinde DIN 6364

*Pipe key / groove-nut key for disassembling Morse taper adaptor for MT with drawbar thread DIN 6364*  
**Clé pour écrou cylindrique à encoches pour le démontage de douilles cône morse pour Douille de réduction pour CM avec filetage DIN 6364**



**Verwendung:**  
zur Demontage von Zwischenhülsen  
**Application:**  
for disassembling adaptor sleeves  
**Application:**  
pour le démontage de douilles cône morse



Bestell-Nr. Order no. Référence	D	L	H	für Artikelnummer for article number pour référence	Euro
02.08.01	12,5	105	3	401.08.01   402.08.01   405.08.01	26,00
02.08.011	9,5	110	2	A63.08.01   A100.08.01	26,00
02.08.02	12,5	120	2,5	401.08.02   402.08.02   405.08.02   A63.08.02   A100.08.02	26,00
02.08.03	18,5	135	3	401.08.03   402.08.03   405.08.03   501.08.01   501.08.02   501.08.03   501.08.04   501.08.04A   502.08.01   502.08.02   502.08.03   502.08.04   502.08.04A   505.08.01   505.08.02   505.08.03   505.08.04   505.08.04A   A63.08.03   A100.08.03	26,00
02.08.04	22,5	175	3	401.08.04   401.08.04A   402.08.04   402.08.04A   405.08.04   405.08.04A   A63.08.04   A100.08.04	26,00
02.08.05	26,5	205	3	501.08.05   501.08.05A   502.08.05   502.08.05A   505.08.05   505.08.05A   A100.08.05	26,00

Spare part set for Morse taper adaptor for MT with drawbar thread DIN 6364

Jeu de pièces détachées pour Douille de réduction pour CM avec filetage DIN 6364



**Lieferumfang:**  
Schraube, Gewinding und Klemmschraube

**Delivery:**  
Bolt, Holding ring, Screw on holding ring

**Livraison:**  
Vis, bague fileté, vis de serrage

Bestell-Nr. Order no. Référence	Schraube Bolt vis	Gewinding Holding ring bague fileté	Klemmschraube clamping screw vis de serrage	für for pour	Euro
ERS.401.08.01	M6x40	M16 x 6,5 x 10	M5x6	SK 40-1-50 DIN 2080	6,00
ERS.401.08.02	M10x45	M16 x 6,5 x 10	M5x6	SK 40-2-50 DIN 2080	7,00
ERS.401.08.03	M12x35	M20 x 13 x 10	M5x6	SK 40-3-65 DIN 2080	7,00
ERS.401.08.04	M16x45	M26 x 16,5 x 13	M5x6	SK 40-4-95 DIN 2080	10,00
ERS.402.08.01	M6x25	M16 x 6,5 x 10	M5x6	SK 40-1-50 DIN 69871 AD	7,00
ERS.402.08.02	M10x25	M16 x 11 x 6	M5x6	SK 40-2-50 DIN 69871 AD	7,00
ERS.402.08.03	M12x35	M20 x 13 x 10	M5x6	SK 40-3-70 DIN 69871 AD	7,00
ERS.402.08.04	M16x45	M26 x 16,5 x 13	M5x6	SK 40-4-95 DIN 69871 AD	10,00
ERS.405.08.01	M6x25	M16 x 6,5 x 10	M5x6	BT 40-1-50 MAS-BT	5,00
ERS.405.08.02	M10x25	M16 x 6,5 x 10	M5x6	BT 40-2-50 MAS-BT	5,00
ERS.405.08.03	M12x35	M20 x 13 x 10	M5x6	BT 40-3-70 MAS-BT	6,00
ERS.405.08.04	M16x45	M26 x 16,5 x 13	M5x6	BT 40-4-95 MAS-BT	8,00
ERS.501.08.01	M6x55	M24 x 6,5 x 12	M6x10	SK 50-1-60 DIN 2080	7,00
ERS.501.08.02	M10x70	M24 x 11 x 12	M6x10	SK 50-2-60 DIN 2080	10,00
ERS.501.08.03	M12x35	M24 x 13 x 12	M5x6	SK 50-3-65 DIN 2080	7,00
ERS.501.08.04	M16x35	M24 x 15 x 9,5	M6x10	SK 50-4-65 DIN 2080	10,00
ERS.501.08.05	M20x50	M36 x 21 x 14	M6x10	SK 50-5-120 DIN 2080	10,00
ERS.502.08.01	M6x40	M24 x 6,5 x 12	M6x10	SK 50-1-60 DIN 69871 A	7,00
ERS.502.08.02	M10x45	M24 x 11 x 12	M6x10	SK 50-2-60 DIN 69871 A	7,00
ERS.502.08.03	M12x35	M24 x 13 x 12	M5x6	SK 50-3-65 DIN 69871 A	7,00
ERS.502.08.04	M16x35	M24 x 15 x 9,5	M6x10	SK 50-4-70 DIN 69871 A	10,00
ERS.502.08.05	M20x50	M36 x 21 x 14	M6x10	SK 50-5-100 DIN 69871 A	10,00
ERS.505.08.01	M6x40	M24 x 6,5 x 12	M6x10	BT 50-1-45 MAS-BT	7,00
ERS.505.08.02	M10x45	M24 x 11 x 12	M6x10	BT 50-2-60 MAS-BT	7,00
ERS.505.08.03	M12x35	M24 x 13 x 12	M5x6	BT 50-3-65 MAS-BT	7,00
ERS.505.08.04	M16x35	M24 x 15 x 9,5	M6x10	BT 50-4-70 MAS-BT	10,00
ERS.505.08.05	M20x50	M36 x 21 x 14	M6x10	BT 50-5-100 MAS-BT	10,00
ERS.A100.08.01	M6x25	M10 x 6,2 x 8	M5x6	HSK 100-1-110	7,00
ERS.A100.08.02	M10x25	M16 x 11 x 6	M5x6	HSK 100-2-120	7,00
ERS.A100.08.03	M12x25	M20 x 13 x 10	M5x6	HSK 100-3-150	7,00
ERS.A100.08.04	M16x25	M26 x 16,5 x 13	M5x6	HSK 100-4-170	10,00
ERS.A100.08.05	M20x51	M36 x 21 x 14	M6x10	HSK 100-5-200	13,00
ERS.A63.08.01	M6x25	M10 x 6,2 x 8	M5x6	HSK 63-1-100	7,00
ERS.A63.08.02	M10x28	M16 x 11 x 6	M5x6	HSK 63-2-120	7,00
ERS.A63.08.03	M12x35	M20 x 13 x 10	M5x6	HSK 63-3-140	7,00
ERS.A63.08.04	M16x45	M26 x 16,5 x 13	M5x6	HSK 63-4-160	10,00



Kegelwischer  
Taper wipers  
Nettoies cônes

Bestell-Nr. Order no. / Référence	Abmessung Size / Dimension	Euro
710.01.415	OZ 16	20,00
710.01.462	OZ 25	25,00
710.01.467	OZ 32	29,00
710.02.426	ER 16	15,00
710.02.428	ER 20	19,00
710.02.430	ER 25	20,00
710.02.470	ER 32	25,00
710.02.472	ER 40	28,00
710.01	MK 1	8,00
710.02	MK 2	8,00
710.03	MK 3	9,00
710.04	MK 4	12,00
710.05	MK 5	14,00



Kegelwischer  
Taper wipers  
Nettoies cônes

Bestell-Nr. Order no. / Référence	Abmessung Size / Dimension	Euro
710.30	SK 30	11,00
710.40	SK 40	12,00
710.50	SK 50	17,00



Kegelwischer  
Taper wipers  
Nettoies cônes

Bestell-Nr. Order no. / Référence	Abmessung Size / Dimension	Euro
710.32.HSK	HSK 32 Form A-C-E	42,00
710.40.HSK	HSK 40 Form A-C-E	42,00
710.50.HSK	HSK 50 Form A-C-E	45,00
710.63.HSK	HSK 63 Form A-C-E	45,00
710.80.HSK	HSK 80 Form A-C-E	52,00
710.100.HSK	HSK 100 Form A-C-E	61,00
710.63.HSK.F	HSK 63 Form F	52,00



Reinigungspropeller | Späne Booster  
Cleaning propeller | Chip Blower  
Hélice de nettoyage

Bestell-Nr. Order no. / Référence	Abmessung Size / Dimension	Euro
900.90.160	Ø 16mm - 160mm	145,00
900.90.260	Ø 16mm - 260mm	212,00
900.90.330	Ø 16mm - 330mm	398,00

Accessories · Pull studs

Accessoires · Tirettes



**Montageblöcke aus Aluminium**  
Tightening fixtures made of aluminium  
Blocs de montage en aluminium

Bestell-Nr. Order no. / Référence	Abmessung Size / Dimension	Euro
700.30	SK 30	101,00
700.40	SK 40	101,00
700.50	SK 50	157,00



**Montageblock universal mit Kugellager**  
Universal ball bearing tightening fixture  
Bloc de montage universel avec palier à billes

Bestell-Nr. Order no. / Référence	Abmessung Size / Dimension	Euro
707.1.032	HSK A32 - C32 - E32 - F32 - C3	167,00
707.1.040	HSK A40 - C40 - E40 - F40 - C4	167,00
707.1.050	HSK A50 - C50 - E50 - F50 - SK30 - C5	167,00
707.1.063	HSK A63 - C63 - E63 - F63 - BT40 - C6	167,00
707.1.080	HSK A80 - C80 - E80 - F80 - C8	210,00
707.1.100	HSK A100	210,00
707.1.BT30	BT30	167,00
707.1.SK40	SK40	167,00
707.1.SK50	SK50	210,00



SK/BT



HSK



VDI



**Montageblöcke aus Stahl, schwenkbar**

Universal assembly blocks made of steel, pivoted  
Blocs de montage universels en acier, pivotant

Bestell-Nr. Order no. / Référence	Abmessung Size / Dimension	Euro
705.30	SK 30   BT 30	167,00
705.40	SK 40   BT 40	167,00
705.50	SK 50   BT 50	200,00
708.32	HSK 32	191,00
708.40	HSK 40	191,00
708.50	HSK 50	191,00
708.63	HSK 63	213,00
708.80	HSK 80	235,00
708.10	HSK 100	235,00
709.16	VDI 16	191,00
709.20	VDI 20	191,00
709.30	VDI 30	191,00
709.40	VDI 40	191,00
709.50	VDI 50	213,00



**Hydro-Dehnspannfutter mit Zylinderschaft**  
*Hydraulic expansion chucks for tool shanks*  
 Mandrins expansibles hydrauliques pour queues cylindriques

Bestell-Nr. Order no. / Référence	Abmessung Size / Dimension	Euro
120.H12.12	12 - 12 - 100	351,00
120.H20.12	20 - 12 - 100	351,00
120.H20.16	20 - 16 - 100	351,00
120.H20.20	20 - 20 - 100	351,00
120.H32.12	32 - 12 - 140	351,00
120.H32.16	32 - 16 - 140	351,00
120.H32.20	32 - 20 - 140	351,00



**Schrumpfverlängerungen (mit Anschlag)**  
*Shrink fit extensions (with end stop)*  
 Rallonges de frettage (avec butée)

Bestell-Nr. Order no. / Référence	Abmessung Size / Dimension	Euro
120.70.03	20 - 03 - 150	95,00
120.70.04	20 - 04 - 150	95,00
120.70.05	20 - 05 - 150	95,00
120.70.06*	20 - 06 - 150	95,00
120.70.08*	20 - 08 - 150	95,00
120.70.10*	20 - 10 - 150	95,00
120.70.12*	20 - 12 - 150	95,00

\* mit Anschlag | \* with end stop | \* avec butée



**Reduziereinsätze DIN 1835 B für Zylinderschäfte DIN 1835 B+E**  
*Reducing bushes DIN 1835 B for tool shanks DIN 1835 B+E*  
 Réductions DIN 1835 B pour queues cylindriques DIN 1835 B+E

Bestell-Nr. Order no. / Référence	Abmessung Size / Dimension	Euro
122.20.06	20 - 06	41,00
122.20.08	20 - 08	41,00
122.20.10	20 - 10	41,00
122.20.12	20 - 12	41,00
122.32.06	32 - 06	48,00
122.32.08	32 - 08	48,00
122.32.10	32 - 10	48,00
122.32.12	32 - 12	48,00
122.32.14	32 - 14	48,00
122.32.16	32 - 16	48,00
122.32.18	32 - 18	48,00
122.32.20	32 - 20	48,00



Form 1

**Reduzierbuchsen für Bohrstangenhalter Form E2**  
*Reduction sleeves for boring bar holders form E2*



Form 2

**Douilles de réduction pour barres d'alésage forme E2**

Bestell-Nr. Order no. / Référence	Abmessung Size / Dimension	Form Form / Forme	Euro
709.25.06	Ø 25 - 06 - 46	1	31,00
709.25.08	Ø 25 - 08 - 46	1	31,00
709.25.10	Ø 25 - 10 - 46	1	31,00
709.25.12	Ø 25 - 12 - 46	1	31,00
709.25.14	Ø 25 - 14 - 46	1	31,00
709.25.16	Ø 25 - 16 - 46	2	31,00
709.25.18	Ø 25 - 18 - 46	2	31,00
709.25.20	Ø 25 - 20 - 46	2	31,00

709.32.06	Ø 32 - 06 - 56	1	32,00
709.32.08	Ø 32 - 08 - 56	1	32,00
709.32.10	Ø 32 - 10 - 56	1	32,00
709.32.12	Ø 32 - 12 - 56	1	32,00
709.32.14	Ø 32 - 14 - 56	1	32,00
709.32.16	Ø 32 - 16 - 56	2	32,00
709.32.18	Ø 32 - 18 - 56	2	32,00
709.32.20	Ø 32 - 20 - 56	2	32,00
709.32.25	Ø 32 - 25 - 56	2	32,00

709.40.06	Ø 40 - 06 - 71	1	34,00
709.40.08	Ø 40 - 08 - 71	1	34,00
709.40.10	Ø 40 - 10 - 71	1	34,00
709.40.12	Ø 40 - 12 - 71	1	34,00
709.40.14	Ø 40 - 14 - 71	1	34,00
709.40.16	Ø 40 - 16 - 71	2	34,00
709.40.18	Ø 40 - 18 - 71	2	34,00
709.40.20	Ø 40 - 20 - 71	2	34,00
709.40.25	Ø 40 - 25 - 71	2	34,00
709.40.32	Ø 40 - 32 - 71	2	34,00



**Reduzierbuchsen Satz für Bohrstangenhalter Form E2**  
*Reduction sleeves set for boring bar holders form E2*  
 Douilles de réduction jeux pour barres d'alésage forme E2

Bestell-Nr. Order no. / Référence	Abmessung Size / Dimension	Euro
701.709.25-S	Ø 25   Set 6 St. 06-08-10-12-16-20	255,00
701.709.32-S	Ø 32   Set 7 St. 06-08-10-12-16-20-25	293,00
701.709.40-S	Ø 40   Set 8 St. 06-08-10-12-16-20-25-32	341,00

Accessories · Pull studs

Accessoires · Tirettes



**Präzisions-Schnellspan-Bohrfutter für Bohrfutteraufnahmen DIN 238**  
*Precision rapid clamping drill chucks for drill chuck adaptors DIN 238*  
 Mandrins de perçage précis à serrage rapide pour arbres DIN 238



Bestell-Nr. Order no. / Référence	Abmessung Size / Dimension	Euro
14.08.B12	0,3 / 8 - B12	96,00
14.13.B16	0,5 / 13 - B16	94,00
14.16.B16	3,0 / 16 - B16	115,00



**CNC-Bohrfutter für Bohrfutteraufnahmen DIN 238**  
*CNC-Drill chucks for drill chuck adaptors DIN 238*  
 Mandrins de perçage CNC pour arbres DIN 238



Bestell-Nr. Order no. / Référence	Abmessung Size / Dimension	Euro
15.08.B12	0,5/ 8 - B12	279,00
15.13.B16	1,0 / 13 - B16	235,00
15.16.B16	2,5 / 16 - B16	257,00



**CNC-Bohrfutter mit MK**  
*CNC-Drill chucks with MT*  
 Mandrins de perçage CNC avec CM



Bestell-Nr. Order no. / Référence	Abmessung Size / Dimension	Euro
107.15.313	MK 3 - 1,0 / 13 - 98	252,00
107.15.316	MK 3 - 2,5/ 16 - 103	258,00
107.15.413	MK 4 - 1,0 / 13 - 100	263,00
107.15.416	MK 4 - 2,5 / 16 - 105	268,00



**O-Ringe für Fräseraufnahmen mit Kühlkanal**  
*O-ring for end mill holder with coolant channels*  
 Joints torique pour porte-fraises avec canaux d'arrosage

Bestell-Nr. Order no. / Référence	Abmessung Size / Dimension	Euro
101.04.06R	5,8 - 1,9	3,00
101.04.08R	7,8 - 1,8	3,00
101.04.10R	9,8 - 2,4	3,00
101.04.12R	11,8 - 2,4	3,00
101.04.14R	13,8 - 2,4	3,00
101.04.16R	15,8 - 2,4	3,00
101.04.18R	17,8 - 2,4	3,00
101.04.20R	19,8 - 2,4	3,00
101.04.25R	24,7 - 3,5	3,00
101.04.32R	31,7 - 3,5	3,00
101.04.40R	39,7 - 3,5	3,00



**CNC-Bohrfutter mit Zylinder-schaft DIN 1835 B**  
*CNC-Drill chucks with straight shank DIN 1835 B*  
 Mandrins de perçage CNC à queue cylindrique DIN 1835 B



Bestell-Nr. Order no. / Référence	Abmessung Size / Dimension	Euro
120.15.2013	20 - 1,0 / 13 - 143	242,00
120.15.2016	20 - 2,5 / 16 - 148	247,00



10



**Spannfutter mit Zylinderschaft für Spannanzgen ISO 15488 (DIN 6499) System ER**  
*Collet chucks with straight shank for collets ISO 15488 (DIN 6499) ER-system*  
 Mandrins à pinces à queue cylindrique pour pinces ISO 15488 (DIN 6499) système ER



Bestell-Nr. Order no. / Référence	Abmessung Size / Dimension	Euro
120.02.10	16 - 1 / 10 - 150 (ER 16)	62,00
120.02.16	20 - 2 / 16 - 150 (ER 25)	65,00
120.02.20	32 - 2 / 20 - 150 (ER 32)	69,00



**Spannfutter mit Zylinderschaft mit Spannfläche für Spannanzgen ISO 15488 (DIN 6499) System ER**  
*Collet chucks with straight shank with clamping surface for collets ISO 15488 (DIN 6499) ER-system*  
 Mandrins à pinces à queue cylindrique avec surface de serrage pour pinces ISO 15488 (DIN 6499) système ER



Bestell-Nr. Order no. / Référence	Abmessung Size / Dimension	Euro
120.02.04.10	16 - 1 / 10 - 150 (ER 16)	73,00
120.02.04.16	20 - 2 / 16 - 150 (ER 25)	75,00
120.02.04.20	32 - 2 / 20 - 150 (ER 32)	81,00
120.02.04.20.1	40- 2 / 20 - 120 (ER 32)	90,00



**Spannfutter Zylinderschaft ISO 15488 (DIN 6499) mit Minimutter**  
*Collet chucks with straight shank ISO 15488 (DIN 6499) with Mini nuts*  
 Mandrins à pinces à queue cylindrique ISO 15488 (DIN 6499) avec mini-écrous



Bestell-Nr. Order no. / Référence	Abmessung Size / Dimension	Euro
120.02.07	16 - 1 / 07 - 150 (ER 11)	89,00
120.02.10.1	20 - 1 / 10 - 150 (ER 16)	108,00



**Gewindeschneidfutter für Synchronisation mit Zylinderschaft DIN 1835 B+E für Spannanzgen ISO 15488 (DIN 6499) System ER**  
*Tapping chucks for synchronisation with tool shanks DIN 1835 B+E for collets ISO 15488 (DIN 6499) ER-system*  
 Mandrins de taraudage pour synchronisation avec queues cylindriques DIN 1835 B+E pour pinces ISO 15488 (DIN 6499) système ER



Bestell-Nr. Order no. / Référence	Abmessung Size / Dimension	Euro
120.16.2016 *	20 - M3 / M10 ER 16	230,00
120.16.2025	20 - M3 / M20 ER 25	239,00
120.16.2516 *	25 - M3 / M10 ER 16	248,00
120.16.2525	25 - M3 / M20 ER 25	248,00
120.16.2532	25 - M4 / M27 ER 32	257,00
120.16.2540	25 - M4 / M33 ER 40	297,00
120.16.3232	32 - M4 / M27 ER 32	297,00
120.16.3240	32 - M4 / M33 ER 40	297,00

\* Minimutter \* Mini nut \* Écrous mini





Accessories · Pull studs

Accessoires · Tirettes



Spannfutter mit Zylinderschaft für Spannanzgen ISO 15488 (DIN 6499) System ER  
*Collet chucks with straight shank for collets ISO 15488 (DIN 6499) ER-system*  
 Mandrins à pinces à queue cylindrique pour pinces ISO 15488 (DIN 6499) système ER



Bestell-Nr. Order no. / Référence	Abmessung Size / Dimension	Euro
120.02.A.07	20 - 1 / 07 - 67,50 (ER 11)	71,00
120.02.A.07.1	20 - 1 / 07 - 87,50 (ER 11)	71,00
120.02.A.10	20 - 1 / 10 - 96,50 (ER 16)	71,00
120.02.A.13	25 - 1 / 13 - 74 (ER 20)	71,00

Sechskantmutter  
*Hexagonal clamping nut*  
 Écrous hexagonal



Spannfutter Zylinderschaft ISO 15488 (DIN 6499) mit Minimutter  
*Collet chucks with straight shank ISO 15488 (DIN 6499) with Mini nuts*  
 Mandrins à pinces à queue cylindrique ISO 15488 (DIN 6499) avec mini-écrous



Bestell-Nr. Order no. / Référence	Abmessung Size / Dimension	Euro
120.02.C.10	22 - 1/10-76,50 (ER 16)	63,00

Mit Minimutter  
*With mini nut*  
 Avec écrous-mini



Doppel-Spannzangenhalter mit Zylinderschaft für Spannanzgen ISO 15488 (DIN 6499) System ER  
*Double collet holder with straight shank for collets ISO 15488 (DIN 6499) ER-system*  
 Porte-pinces doubles à queue cylindrique pour pinces ISO 15488 (DIN 6499) système ER



Bestell-Nr. Order no. / Référence	Abmessung Size / Dimension	Euro
120.02.B.13	25 - 1 / 13 - 98 (ER 20)	96,00

Sechskantmutter  
*Hexagonal clamping nut*  
 Écrous hexagonal



Doppel-Spannzangenhalter mit Zylinderschaft für Spannanzgen ISO 15488 (DIN 6499) System ER  
*Double collet holder with straight shank for collets ISO 15488 (DIN 6499) ER-system*  
 Porte-pinces doubles à queue cylindrique pour pinces ISO 15488 (DIN 6499) système ER



Bestell-Nr. Order no. / Référence	Abmessung Size / Dimension	Euro
120.02.D.10	20 - 1/10-123 (ER 16)	96,00

Mit Minimutter  
*With mini nut*  
 Avec écrous-mini





Hartmetall Zentrierspitzen -  
DIN 806 HE - abgeflachte  
Ausführung mit Hartmetall-  
Einsatz  
*Solid half point with carbide insert -  
DIN 806 HE*  
Demi-pointe fixe avec insert en  
métal dur - DIN 806 HE

Bestell-Nr. <i>Order no. / Référence</i>	Abmessung <i>Size / Dimension</i>	Euro
109.11.01	MK 1	24,00
109.11.02	MK 2	26,00
109.11.03	MK 3	35,00
109.11.04	MK 4	37,00
109.11.05	MK 5	45,00



Mitlaufende Drehbankspitze  
mit verlängerter Spitze  
*Revolving lathe centre with  
extended point*  
Pointe tournante allongée

Bestell-Nr. <i>Order no. / Référence</i>	Abmessung <i>Size / Dimension</i>	Euro
109.13.02	MK 2	79,00
109.13.03	MK 3	95,00
109.13.04	MK 4	110,00
109.13.05	MK 5	178,00



Hartmetall Zentrierspitzen  
DIN 806 E - Volle Ausführung  
mit Hartmetall-Einsatz  
*Solid lathe centre  
with carbide insert - DIN 806 E*  
Pointe fixe  
avec insert en métal dur - DIN 806 E

Bestell-Nr. <i>Order no. / Référence</i>	Abmessung <i>Size / Dimension</i>	Euro
109.12.01	MK 1	28,00
109.12.02	MK 2	30,00
109.12.03	MK 3	40,00
109.12.04	MK 4	58,00
109.12.05	MK 5	69,00



Mitlaufende Drehbankspitze  
*Revolving lathe centre*  
Pointe tournante

Bestell-Nr. <i>Order no. / Référence</i>	Abmessung <i>Size / Dimension</i>	Euro
109.14.01	MK 1	76,00
109.14.02	MK 2	79,00
109.14.03	MK 3	95,00
109.14.04	MK 4	110,00
109.14.05	MK 5	178,00



Parallel-Unterlagen-Sätze  
*Set of parallel supports*  
Jeu de supports parallèles

Bestell-Nr. <i>Order no. / Référence</i>	Ausführung <i>Version / Type</i>	Euro
91.12.150.1	14 x 2 - 150x10x14	200,00
91.12.150.2	14 x 2 - 150 x 8 x14	200,00
91.12.200.3	14 x 2 - 200x10x14	263,00
91.13.100.1	9 x 2 - 100x4x10	168,00

Trolley for CNC toolholders  
Chariot pour porte-outils CNC



CNC-Werkzeugwagen inkl. Werkzeugaufnahmeträger und Einsätze  
Trolley for CNC toolholders incl. tool carrier and inserts  
Chariots pour porte-outils CNC incl. support pour porte-outils et inserts

Bestell-Nr. Order no. / Référence	Abmessung Size / Dimension	Einsätze inserts / inserts	Euro
784.01.30*	SK 30	36	798,00
784.01.40*	SK 40	32	783,00
784.01.50*	SK 50	24	735,00
784.02.63*	HSK 63	28	751,00

\*zzgl. Speditionskosten  
\*extra shipping costs  
\*frais de port supplémentaires



Werkzeugaufnahmeträger als Erweiterung  
für Werkzeugwagen (ohne Einsätze)  
CNC-tool carrier as extension (without inserts)  
Support pour porte-outils CNC en tant qu'extension (sans inserts)

Bestell-Nr. Order no. / Référence	Abmessung Size / Dimension	Euro
Z.784.01	passend für   suitable for   adapté à 784.*	40,00



CNC-Werkzeuggestell inkl. Einsätze  
Stand for CNC toolholders incl. inserts  
Étagère pour porte-outils CNC incl. inserts

Bestell-Nr. Order no. / Référence	Abmessung Size / Dimension	Einsätze inserts / inserts	Euro
781.01.30	SK 30	8	85,00
781.01.40	SK 40	7	74,00
781.01.50	SK 50	5	74,00
781.02.63	HSK 63	6	74,00



CNC-Werkzeugeinsätze  
CNC-inserts  
Inserts pour porte-outils CNC

Bestell-Nr. Order no. / Référence	Abmessung Size / Dimension	Euro
782.01.30	SK 30	5,00
782.01.40	SK 40	5,00
782.01.50	SK 50	5,00
782.02.63	HSK 63	5,00



Bench stand for CNC toolholders  
Étagère pour porte-outils CNC



2 oder 4 Kassetten mit verschraubtem Korpus,  
Ablage und Haltegriffen (ohne Werkzeuge und Einsätze)  
2 or 4 magazines with bolted corpus, rack and handles  
(without toolholders and inserts)  
2 ou 4 cassettes avec corps vissé, support et poignées  
(sans outils et inserts)

Bestell-Nr.	Abmessung BxTxH	E1	E2	E3	Euro
Order no. / Réf.	Size / Dimension	*	*	*	
788.8705.200	425x375x300	14	10	6	350,00



Bestell-Nr.	Abmessung BxTxH	E1	E2	E3	Euro
Order no. / Réf.	Size / Dimension	*	*	*	
788.8707.200	575x375x300	20	14	10	360,00



Bestell-Nr.	Abmessung BxTxH	E1	E2	E3	Euro
Order no. / Réf.	Size / Dimension	*	*	*	
788.8705.400	425x375x525	28	20	12	495,00

10



Bestell-Nr.	Abmessung BxTxH	E1	E2	E3	Euro
Order no. / Réf.	Size / Dimension	*	*	*	
788.8707.400	575x375x525	40	28	20	510,00

\*Anzahl der möglichen Einsätze, für die Größen E1, E2, E3

\* Quantity of possible inserts, for sizes E1, E2, E3

\* Nombre des inserts possibles, pour les tailles E1, E2, E3

Trolley for CNC toolholders  
Chariot pour porte-outils CNC

CNC Werkzeugwagen (leer) für max. 8 CNC Träger  
Maximale Tragkraft 400kg  
Ohne Werkzeuge und Einsätze  
*Trolley (empty) for max. 8 carriers  
Maximum lifting force 400kg.  
Without toolholders and inserts.*  
Chariot (vide) pour 8 supports  
la force de levage max. est 400 kg  
Sans outils et inserts



Bestell-Nr. Order no. / Réf.	Abmessung BxTxH Size / Dimension	Euro
799.02.88.0*	630x900x860	1080,00

CNC Werkzeugaufnahmeträger  
Tool carrier for CNC toolholders  
Support pour porte-outils CNC



Bestell-Nr. Order no. / Réf.	Abmessung BxTxH Size / Dimension	E1	E2	E3	Euro
799.28.707.100	620x120x180	*	*	*	150,00

\*Anzahl der möglichen Einsätze, für die Größen E1, E2, E3

\* Quantity of possible inserts, for sizes E1, E2, E3

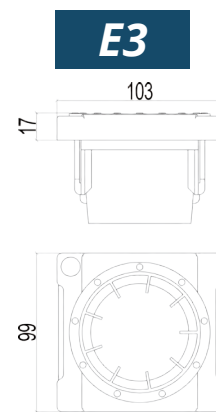
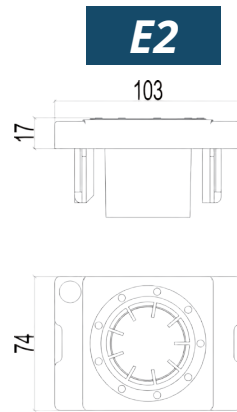
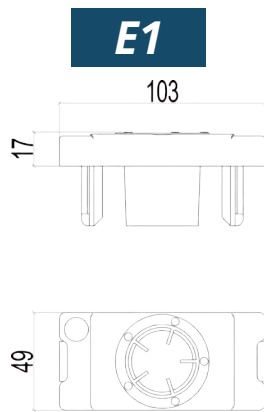
\* Nombre des inserts possibles, pour les tailles E1, E2, E3

\*zzgl. Speditionskosten

\*extra shipping costs

\*frais de port supplémentaires

Inserts for CNC toolholders  
Inserts pour porte-outils CNC



## E1

Bestell-Nr. Order no. / Réf.	Abmessung Size / Dimension	Euro
785.01.30	ISO / SK 30	13,00
785.02.30	VDI 30	13,00
785.03.30	MK 3	13,00
785.03.40	MK 4	13,00



## E2

Bestell-Nr. Order no. / Réf.	Abmessung Size / Dimension	Euro
785.01.40	SK 40	14,00
785.02.40	VDI 40	14,00
786.01.50	HSK A 50 / B63 / F63	19,00
786.01.63	HSK A 63 / B80	20,00
785.03.50	MK 5	14,00



## E3

Bestell-Nr. Order no. / Réf.	Abmessung Size / Dimension	Euro
785.01.50	ISO / SK 50	16,00
785.02.50	VDI 50	16,00
786.01.80	HSK A 80 / B100	19,00
786.01.100	HSK A 100 / B125	22,00



## E3

Bestell-Nr. Order no. / Réf.	Abmessung Size / Dimension	Euro
786.01.40	HSK A 40 / B 50	24,00



## E3

Bestell-Nr. Order no. / Réf.	Abmessung Size / Dimension	Euro
786.01.32	HSK A 32 / B 40	28,00

Inserts for CNC toolholders  
 Inserts pour porte-outils CNC

**E3**

Bestell-Nr. Order no. / Réf.	Abmessung Size / Dimension	Euro
786.01.00	Universal	21,00



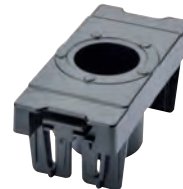
**E3**

Bestell-Nr. Order no. / Réf.	Abmessung Size / Dimension	Euro
786.01.03	Capto C3	28,00



**E1**

Bestell-Nr. Order no. / Réf.	Abmessung Size / Dimension	Euro
786.01.04	Capto C4	13,00



**E2**

Bestell-Nr. Order no. / Réf.	Abmessung Size / Dimension	Euro
786.01.05	Capto C5	15,00



**E3**

Bestell-Nr. Order no. / Réf.	Abmessung Size / Dimension	Euro
786.01.06	Capto C6	17,00



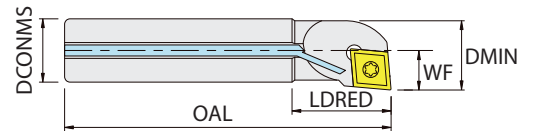
**E3**

Bestell-Nr. Order no. / Réf.	Abmessung Size / Dimension	Euro
786.01.08	Capto C8	21,00





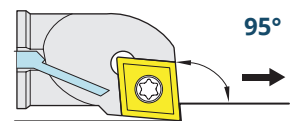
**Stahl Bohrstangen SCLC L 06 links**  
*Steel boring bars SCLC L 06 left*  
*Barres d'alésage en acier SCLC L 06 gauche*



Bestell Nr. Order no. Référence	Wendeplatte Inserts Plaquettes	DCONMS	WF	OAL	LDRED	DMIN	Euro
A0608H.SCLC.L06	CCMT / CCGT 0602...	8	4	100	25	8	57,00
A0810J.SCLC.L06	CCMT / CCGT 0602...	10	5	110	32	10	57,00
A1012K.SCLC.L06	CCMT / CCGT 0602...	12	6	125	38	12	60,00
A1216M.SCLC.L06	CCMT / CCGT 0602...	16	8	150	50	16	72,00



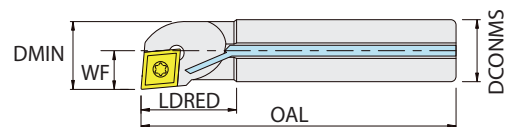
**Stahl Bohrstangen Satz SCLC L 06 links**  
*Steel boring bars set SCLC L 06 left*  
*Jeu de barres d'alésage en acier SCLC L 06 gauche*



Bestell Nr. Order no. Référence	Satz beinhaltet Set consist of Jeu composé	Euro
SET.A.SCLC.L06	A0608H.SCLC.L06 A0810J.SCLC.L06 A1012K.SCLC.L06 A1216M.SCLC.L06	246,00



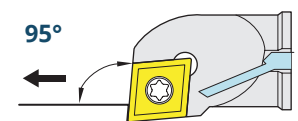
**Stahl Bohrstangen SCLC R 06 rechts**  
*Steel boring bars SCLC R 06 right*  
*Barres d'alésage en acier SCLC R 06 droite*



Bestell Nr. Order no. Référence	Wendeplatte Inserts Plaquettes	DCONMS	WF	OAL	LDRED	DMIN	Euro
A0608H.SCLC.R06	CCMT / CCGT 0602...	8	4	100	25	8	57,00
A0810J.SCLC.R06	CCMT / CCGT 0602...	10	5	110	32	10	57,00
A1012K.SCLC.R06	CCMT / CCGT 0602...	12	6	125	38	12	60,00
A1216M.SCLC.R06	CCMT / CCGT 0602...	16	8	150	50	16	72,00



**Stahl Bohrstangen Satz SCLC R 06 rechts**  
*Steel boring bars set SCLC R 06 right*  
*Jeu de barres d'alésage en acier SCLC R 06 droite*

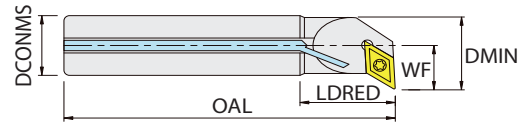


Bestell Nr. Order no. Référence	Satz beinhaltet Set consist of Jeu composé	Euro
SET.A.SCLC.R06	A0608H.SCLC.R06 A0810J.SCLC.R06 A1012K.SCLC.R06 A1216M.SCLC.R06	246,00





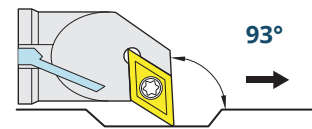
**Stahl Bohrstangen SDUC L 07 links**  
*Steel boring bars SDUC L 07 left*  
*Barres d'alésage en acier SDUC L 07 gauche*



Bestell Nr. Order no. Référence	Wendeplatte Inserts Plaquettes	DCONMS	WF	OAL	LDRED	DMIN	Euro
A0810H.SDUC.L07	DCMT-DCGT 0702..	10	7	100	22	12,5	60,00
A1012K.SDUC.L07	DCMT-DCGT 0702..	12	9	125	28	15,5	63,00
A1216M.SDUC.L07	DCMT-DCGT 0702..	16	11	150	36	19,5	75,00



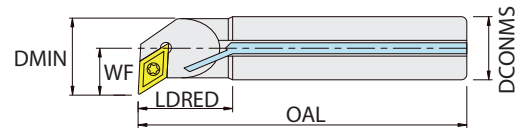
**Stahl Bohrstangen Satz SDUC L 07 links**  
*Steel boring bars set SDUC L 07 left*  
*Jeu de barres d'alésage en acier SDUC L 07 gauche*



Bestell Nr. Order no. Référence	Satz beinhaltet Set consist of Jeu composé	Euro
SET.A.SDUC.L07	A0810H.SDUC.L07 A1012K.SDUC.L07 A1216M.SDUC.L07	198,00



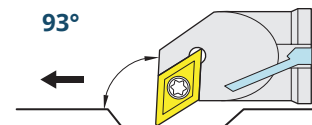
**Stahl Bohrstangen SDUC R 07 rechts**  
*Steel boring bars SDUC R 07 right*  
*Barres d'alésage en acier SDUC R 07 droite*



Bestell Nr. Order no. Référence	Wendeplatte Inserts Plaquettes	DCONMS	WF	OAL	LDRED	DMIN	Euro
A0810H.SDUC.R07	DCMT-DCGT 0702..	10	7	100	22	12,5	60,00
A1012K.SDUC.R07	DCMT-DCGT 0702..	12	9	125	28	15,5	63,00
A1216M.SDUC.R07	DCMT-DCGT 0702..	16	11	150	36	19,5	75,00



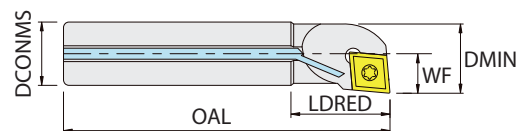
**Stahl Bohrstangen Satz SDUC R 07 rechts**  
*Steel boring bars set SDUC R 07 right*  
*Jeu de barres d'alésage en acier SDUC R 07 droite*



Bestell Nr. Order no. Référence	Satz beinhaltet Set consist of Jeu composé	Euro
SET.A.SDUC.R07	A0810H.SDUC.R07 A1012K.SDUC.R07 A1216M.SDUC.R07	198,00



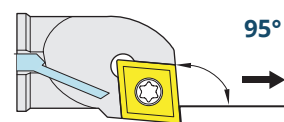
**HSS Bohrstangen SCLC L 06 links**  
*HSS boring bars SCLC L 06 left*  
 Barres d'alésage HSS SCLC L 06 gauche



Bestell Nr. Order no. Référence	Wendeplatte Inserts Plaquettes	DCONMS	WF	OAL	LDRED	DMIN	Euro
AH0608H.SCLC.L06	CCMT / CCGT 0602...	8	4	100	25	8	81,00
AH0810J.SCLC.L06	CCMT / CCGT 0602...	10	5	110	32	10	81,00
AH1012K.SCLC.L06	CCMT / CCGT 0602...	12	6	125	38	12	88,00
AH1216M.SCLC.L06	CCMT / CCGT 0602...	16	8	150	50	16	115,00



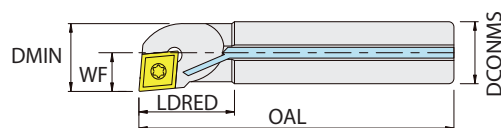
**HSS Bohrstangen Satz SCLC L 06 links**  
*HSS boring bars set SCLC L 06 left*  
 Jeu de barres d'alésage HSS SCLC L 06 gauche



Bestell Nr. Order no. Référence	Satz beinhaltet Set consist of Jeu composé	Euro
SET.AH.SCLC.L06	AH0608H.SCLC.L06 AH0810J.SCLC.L06 AH1012K.SCLC.L06 AH1216M.SCLC.L06	365,00



**HSS Bohrstangen SCLC R 06 rechts**  
*HSS boring bars SCLC R 06 right*  
 Barres d'alésage HSS SCLC R 06 droite

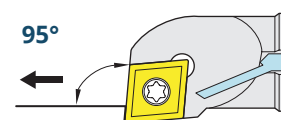


Bestell Nr. Order no. Référence	Wendeplatte Inserts Plaquettes	DCONMS	WF	OAL	LDRED	DMIN	Euro
AH0608H.SCLC.R06	CCMT / CCGT 0602...	8	4	100	25	8	81,00
AH0810J.SCLC.R06	CCMT / CCGT 0602...	10	5	110	32	10	81,00
AH1012K.SCLC.R06	CCMT / CCGT 0602...	12	6	125	38	12	88,00
AH1216M.SCLC.R06	CCMT / CCGT 0602...	16	8	150	50	16	115,00

10



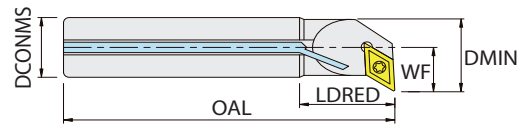
**HSS Bohrstangen Satz SCLC R 06 rechts**  
*HSS boring bars set SCLC R 06 right*  
 Jeu de barres d'alésage HSS SCLC R 06 droite



Bestell Nr. Order no. Référence	Satz beinhaltet Set consist of Jeu composé	Euro
SET.AH.SCLC.R06	AH0608H.SCLC.R06 AH0810J.SCLC.R06 AH1012K.SCLC.R06 AH1216M.SCLC.R06	365,00



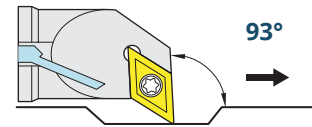
**HSS Bohrstanzen SDUC L 07 links**  
*HSS boring bars SDUC L 07 left*  
 Barres d'alésage HSS SDUC L 07 gauche



Bestell Nr. Order no. Référence	Wendeplatte Inserts Plaquettes	DCONMS	WF	OAL	LDRED	DMIN	Euro
AH0810H.SDUC.L07	DCMT-DCGT 0702..	10	7	100	22	12,5	84,00
AH1012K.SDUC.L07	DCMT-DCGT 0702..	12	9	125	28	15,5	91,00
AH1216M.SDUC.L07	DCMT-DCGT 0702..	16	11	150	36	19,5	127,00



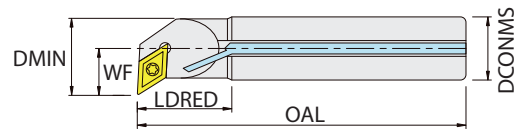
**HSS Bohrstanzen Satz SDUC L 07 links**  
*HSS boring bars set SDUC L 07 left*  
 Jeu de barres d'alésage HSS SDUC L 07 gauche



Bestell Nr. Order no. Référence	Satz beinhaltet Set consist of Jeu composé	Euro
SET.AH.SDUC.L07	AH0810H.SDUC.L07 AH1012K.SDUC.L07 AH1216M.SDUC.L07	302,00



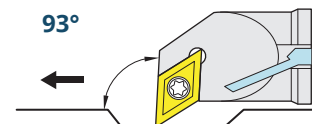
**HSS Bohrstanzen SDUC R 07 rechts**  
*HSS boring bars SDUC R 07 right*  
 Barres d'alésage HSS SDUC R 07 droite



Bestell Nr. Order no. Référence	Wendeplatte Inserts Plaquettes	DCONMS	WF	OAL	LDRED	DMIN	Euro
AH0810H.SDUC.R07	DCMT-DCGT 0702..	10	7	100	22	12,5	84,00
AH1012K.SDUC.R07	DCMT-DCGT 0702..	12	9	125	28	15,5	91,00
AH1216M.SDUC.R07	DCMT-DCGT 0702..	16	11	150	36	19,5	127,00



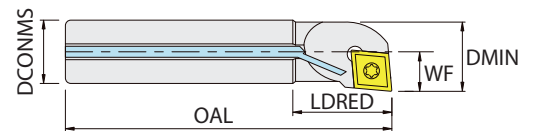
**HSS Bohrstanzen Satz SDUC R 07 rechts**  
*HSS boring bars set SDUC R 07 right*  
 Jeu de barres d'alésage HSS SDUC R 07 droite



Bestell Nr. Order no. Référence	Satz beinhaltet Set consist of Jeu composé	Euro
SET.AH.SDUC.R07	AH0810H.SDUC.R07 AH1012K.SDUC.R07 AH1216M.SDUC.R07	302,00



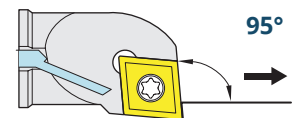
**Vollhartmetall Bohrstangen SCLC L links**  
*Carbide boring bars SCLC L left*  
 Barres d'alésage en carbure SCLC L gauche



Bestell Nr. Order no. Référence	Wendepatte Inserts Plaquettes	DCONMS	WF	OAL	LDRED	DMIN	Euro
E08K.SCLC.L06	CCMT / CCGT 0602...	8	5	125	20	10	132,00
E10K.SCLC.L06	CCMT / CCGT 0602...	10	6	125	20	12	138,00
E12M.SCLC.L06	CCMT / CCGT 0602...	12	7	150	20	14	160,00
E16Q.SCLC.L09	CCMT / CCGT 09T3...	16	7	180	20	14	291,00
E16R.SCLC.L09	CCMT / CCGT 09T3...	16	11	200	27	18	324,00
E20R.SCLC.L09	CCMT / CCGT 09T3...	20	13	200	27	23	601,00
E20S.SCLC.L09	CCMT / CCGT 09T3...	20	13	250	27	23	651,00



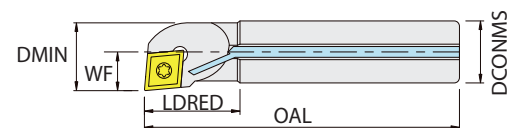
**Vollhartmetall Bohrstangen Satz SCLC L links**  
*Carbide boring bars set SCLC L left*  
 Jeu de barres d'alésage en carbure SCLC L gauche



Bestell Nr. Order no. Référence	Satz beinhaltet Set consist of Jeu composé	Euro
SET.E.SCLC.L06	E08K.SCLC.L06 E10K.SCLC.L06 E12M.SCLC.L06	430,00



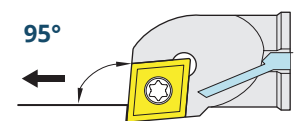
**Vollhartmetall Bohrstangen SCLC R rechts**  
*Carbide boring bars SCLC R right*  
 Barres d'alésage en carbure SCLC R droite



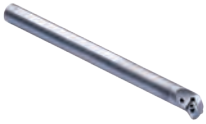
Bestell Nr. Order no. Référence	Wendepatte Inserts Plaquettes	DCONMS	WF	OAL	LDRED	DMIN	Euro
E08K.SCLC.R06	CCMT / CCGT 0602...	8	5	125	20	10	132,00
E10K.SCLC.R06	CCMT / CCGT 0602...	10	6	125	20	12	138,00
E12M.SCLC.R06	CCMT / CCGT 0602...	12	7	150	20	14	160,00
E16Q.SCLC.R09	CCMT / CCGT 09T3...	16	7	180	20	14	291,00
E16R.SCLC.R09	CCMT / CCGT 09T3...	16	11	200	27	18	324,00
E20R.SCLC.R09	CCMT / CCGT 09T3...	20	13	200	27	23	601,00
E20S.SCLC.R09	CCMT / CCGT 09T3...	20	13	250	27	23	651,00



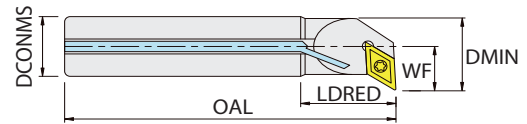
**Vollhartmetall Bohrstangen Satz SCLC R rechts**  
*Carbide boring bars set SCLC R right*  
 Jeu de barres d'alésage en carbure SCLC R droite



Bestell Nr. Order no. Référence	Satz beinhaltet Set consist of Jeu composé	Euro
SET.E.SCLC.R06	E08K.SCLC.R06 E10K.SCLC.R06 E12M.SCLC.R06	430,00



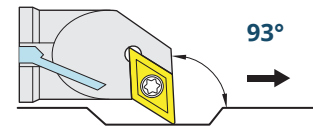
**Vollhartmetall Bohrstangen SDUC L links**  
*Carbide boring bars SDUC L left*  
 Barres d'alésage en carbure SDUC L gauche



Bestell Nr. Order no. Référence	Wendepatte Inserts Plaquettes	DCONMS	WF	OAL	LDRED	DMIN	Euro
E10K.SDUC.L07	DCMT-DCGT 0702..	10	8,3	125	20	14	154,00
E12M.SDUC.L07	DCMT-DCGT 0702..	12	9,3	150	20	16	176,00
E16Q.SDUC.L07	DCMT-DCGT 0702..	16	11,5	180	25	20	291,00
E16R.SDUC.L07	DCMT-DCGT 0702..	16	11,5	200	25	20	324,00
E20R.SDUC.L11	DCMT-DCGT 11T3..	20	16,5	200	30	27	601,00
E20S.SDUC.L11	DCMT-DCGT 11T3..	20	16,5	250	30	27	651,00



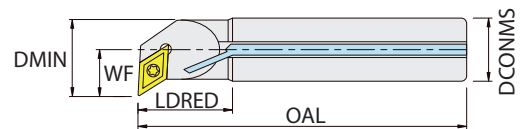
**Vollhartmetall Bohrstangen Satz SDUC L links**  
*Carbide boring bars set SDUC L left*  
 Jeu de barres d'alésage en carbure SDUC L gauche



Bestell Nr. Order no. Référence	Satz beinhaltet Set consist of Jeu composé	Euro
SET.E.SDUC.L07	E10K.SDUC.L07 E12M.SDUC.L07	330,00



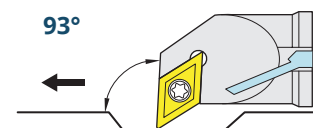
**Vollhartmetall Bohrstangen SDUC R rechts**  
*Carbide boring bars SDUC R right*  
 Barres d'alésage en carbure SDUC R droite



Bestell Nr. Order no. Référence	Wendepatte Inserts Plaquettes	DCONMS	DCONMS	OAL	LDRED	DMIN	Euro
E10K.SDUC.R07	DCMT-DCGT 0702..	10	8,3	125	20	14	154,00
E12M.SDUC.R07	DCMT-DCGT 0702..	12	9,3	150	20	16	176,00
E16Q.SDUC.R07	DCMT-DCGT 0702..	16	11,5	180	25	20	291,00
E16R.SDUC.R07	DCMT-DCGT 0702..	16	11,5	200	25	20	324,00
E20R.SDUC.R11	DCMT-DCGT 11T3..	20	16,5	200	30	27	601,00
E20S.SDUC.R11	DCMT-DCGT 11T3..	20	16,5	250	30	27	651,00



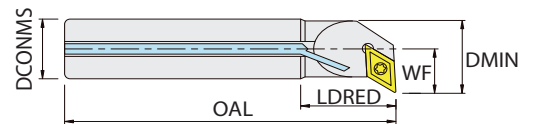
**Vollhartmetall Bohrstangen Satz SDUC R rechts**  
*Carbide boring bars set SDUC R right*  
 Jeu de barres d'alésage en carbure SDUC R droite



Bestell Nr. Order no. Référence	Satz beinhaltet Set consist of Jeu composé	Euro
SET.E.SDUC.R07	E10K.SDUC.R07 E12M.SDUC.R07	330,00



**Vollhartmetall Bohrstangen SDQC L links**  
*Carbide boring bars SDQC L left*  
 Barres d'alésage en carbure SDQC L gauche



Bestell Nr. Order no. Référence	Wendeplatte Inserts Plaquettes	DCONMS	WF	OAL	LDRED	DMIN	Euro
E08K.SDQC.L07	DCMT-DCGT 0702..	8	7	125	20	11,5	146,00
E10K.SDQC.L07	DCMT-DCGT 0702..	10	8	125	20	13	153,00
E12M.SDQC.L07	DCMT-DCGT 0702..	12	9	150	20	16	175,00
E16Q.SDQC.L07	DCMT-DCGT 0702..	16	11,5	180	25	20	291,00
E16R.SDQC.L07	DCMT-DCGT 0702..	16	11,5	200	25	20	324,00
E20R.SDQC.L11	DCMT-DCGT 11T3..	20	14,5	200	30	25	601,00
E20S.SDQC.L11	DCMT-DCGT 11T3..	20	14,5	250	30	25	651,00



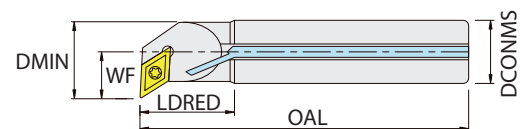
**Vollhartmetall Bohrstangen Satz SDQC L links**  
*Carbide boring bars set SDQC L left*  
 Jeu de barres d'alésage en carbure SDQC L gauche



Bestell Nr. Order no. Référence	Satz beinhaltet Set consist of Jeu composé	Euro
SET.E.SDQC.L07	E08K.SDQC.L07 E10K.SDQC.L07 E12M.SDQC.L07	474,00



**Vollhartmetall Bohrstangen SDQC R rechts**  
*Carbide boring bars SDQC R right*  
 Barres d'alésage en carbure SDQC R droite



Bestell Nr. Order no. Référence	Wendeplatte Inserts Plaquettes	DCONMS	WF	OAL	LDRED	DMIN	Euro
E08K.SDQC.R07	DCMT-DCGT 0702..	8	7	125	20	11,5	146,00
E10K.SDQC.R07	DCMT-DCGT 0702..	10	8	125	20	13	153,00
E12M.SDQC.R07	DCMT-DCGT 0702..	12	9	150	20	16	175,00
E16Q.SDQC.R07	DCMT-DCGT 0702..	16	11,5	180	25	20	291,00
E16R.SDQC.R07	DCMT-DCGT 0702..	16	11,5	200	25	20	324,00
E20R.SDQC.R11	DCMT-DCGT 11T3..	20	14,5	200	30	25	601,00
E20S.SDQC.R11	DCMT-DCGT 11T3..	20	14,5	250	30	25	651,00



**Vollhartmetall Bohrstangen Satz SDQC R rechts**  
*Carbide boring bars set SDQC R right*  
 Jeu de barres d'alésage en carbure SDQCR droite



Bestell Nr. Order no. Référence	Satz beinhaltet Set consist of Jeu composé	Euro
SET.E.SDQC.R07	E08K.SDQC.R07 E10K.SDQC.R07 E12M.SDQC.R07	474,00

Accessories · Pull studs

Accessoires · Tirettes



**Torx Klemmschrauben**  
Torx clamping screw  
Torx

Bestell Nr. Order no. Référence	Abmessung Size Dimension	Euro
101.TX8	TX8	4,00
101.TX15	TX15	4,00
101.TX20	TX20	4,00



**Torx-Schraubendreher**  
Torx screwdriver  
Tournevis Torx

Bestell Nr. Order no. Référence	Abmessung Size Dimension	Euro
02.TX8	TX8	8,00
02.TX15	TX15	8,00
02.TX20	TX20	8,00



**HSS-E Gewindebohrer Metrisches ISO-Gewinde für Grundlochgewinde**  
*HSS-E spiral flute taps for multi-purpose ISO metric coarse threads for blind holes*  
 Taraud HSS-E avec filetage métrique pour filetage trou borgne

Bestell Nr. Order no. Référence	TDZ	TP	LF	Euro
DIN 371				
C.2050.M2.0	M2	0,4	45,0	11,00
C.2050.M2.5	M2.5	0,45	50,0	10,00
C.2050.M3.0	M3	0,5	56,0	10,00
C.2050.M3.5	M3.5	0,6	56,0	10,00
C.2050.M4.0	M4	0,7	63,0	10,00
C.2050.M5.0	M5	0,8	70,0	10,00
C.2050.M6.0	M6	1,0	80,0	10,00
C.2050.M8.0	M8	1,25	90,0	11,00
C.2050.M10.0	M10	1,5	100,0	13,00
DIN 376				
C.4050.M12.0	M12	1,75	110,0	16,00
C.4050.M14.0	M14	2,0	110,0	20,00
C.4050.M16.0	M16	2,0	110,0	21,00
C.4050.M18.0	M18	2,5	125,0	31,00
C.4050.M20.0	M20	2,5	140,0	32,00
C.4050.M22.0	M22	2,5	140,0	42,00
C.4050.M24.0	M24	3,0	160,0	40,00
C.4050.M27.0	M27	3,0	160,0	54,00
C.4050.M30.0	M30	3,5	180,0	68,00
C.4050.M33.0	M33	3,5	180,0	102,00
C.4050.M36.0	M36	4,0	200,0	102,00



TiN

**HSS-E Gewindebohrer Metrisches ISO-Gewinde für Grundlochgewinde**  
*HSS-E spiral flute taps for multi-purpose ISO metric coarse threads for blind holes*  
 Taraud HSS-E avec filetage métrique pour filetage trou borgne

Bestell Nr. Order no. Référence	TDZ	TP	LF	Euro
DIN 371				
TC.2060.M2.0	M2	0,4	45,0	17,00
TC.2060.M2.5	M2,5	0,45	50,0	17,00
TC.2060.M3.0	M3	0,5	56,0	15,00
TC.2060.M3.5	M3,5	0,6	56,0	16,00
TC.2060.M4.0	M4	0,7	63,0	15,00
TC.2060.M5.0	M5	0,8	70,0	15,00
TC.2060.M6.0	M6	1,0	80,0	15,00
TC.2060.M8.0	M8	1,25	90,0	18,00
TC.2060.M10.0	M10	1,5	100,0	20,00
DIN 376				
TC.4060.M12.0	M12	1,75	110,0	27,00
TC.4060.M14.0	M14	2,0	110,0	32,00
TC.4060.M16.0	M16	2,0	110,0	36,00
TC.4060.M18.0	M18	2,5	125,0	52,00
TC.4060.M20.0	M20	2,5	140,0	53,00
TC.4060.M22.0	M22	2,5	140,0	71,00
TC.4060.M24.0	M24	3,0	160,0	68,00
TC.4060.M27.0	M27	3,0	160,0	91,00
TC.4060.M30.0	M30	3,5	180,0	114,00
TC.4060.M33.0	M33	3,5	180,0	171,00
TC.4060.M36.0	M36	4,0	200,0	171,00

10



**HSS-E Gewindebohrer Satz Metrisches ISO-Gewinde für Grundlochgewinde**  
*Set of HSS-E spiral flute taps for multi-purpose ISO metric coarse threads for blind holes*  
 Jeu de tarauds HSS-E avec filetage métrique pour filetage trou borgne

Bestell Nr. Order no. Référence	Abmessung Size Dimension	Euro
C.2050-S	( 7tlg.) M3-M4-M5-M6-M8-M10-M12	80,00



**HSS-E Gewindebohrer Satz Metrisches ISO-Gewinde für Grundlochgewinde**  
*Set of HSS-E spiral flute taps for multi-purpose ISO metric coarse threads for blind holes*  
 Jeu de tarauds HSS-E avec filetage métrique pour filetage trou borgne

Bestell Nr. Order no. Référence	Abmessung Size Dimension	Euro
TC.2060-S	( 7tlg.) M3-M4-M5-M6-M8-M10-M12	125,00





Accessories · Pull studs

Accessoires · Tirettes



HSS-E Gewindebohrer Metrisches ISO-Gewinde für Durchgangsgewinde  
*HSS-E spiral flute taps for multi-purpose ISO metric coarse threads for through holes*  
 Taraud HSS-E avec filetage métrique pour filetage trou de passage

Bestell Nr. Order no. Référence	TDZ	TP	LF	Euro
DIN 371				
B.1500.M2.0	M2	0,4	45,0	10,00
B.1500.M2.5	M2,5	0,45	50,0	10,00
B.1500.M3.0	M3	0,5	56,0	10,00
B.1500.M3.5	M3,5	0,6	56,0	10,00
B.1500.M4.0	M4	0,7	63,0	10,00
B.1500.M5.0	M5	0,8	70,0	10,00
B.1500.M6.0	M6	1,0	80,0	10,00
B.1500.M8.0	M8	1,25	90,0	10,00
B.1500.M10.0	M10	1,5	100,0	13,00
DIN 376				
B.3500.M12.0	M12	1,75	110,0	15,00
B.3500.M14.0	M14	2,0	110,0	18,00
B.3500.M16.0	M16	2,0	110,0	20,00
B.3500.M18.0	M18	2,5	125,0	29,00
B.3500.M20.0	M20	2,5	140,0	30,00
B.3500.M22.0	M22	2,5	140,0	41,00
B.3500.M24.0	M24	3,0	160,0	39,00
B.3500.M27.0	M27	3,0	160,0	52,00
B.3500.M30.0	M30	3,5	180,0	63,00
B.3500.M33.0	M33	3,5	180,0	74,00
B.3500.M36.0	M36	3,5	200,0	91,00



TiN

HSS-E Gewindebohrer Metrisches ISO-Gewinde für Durchgangsgewinde  
*HSS-E spiral flute taps for multi-purpose ISO metric coarse threads for through holes*  
 Taraud HSS-E avec filetage métrique pour filetage trou de passage

Bestell Nr. Order no. Référence	TDZ	TP	LF	Euro
DIN 371				
TB.1510.M2.0	M2	0,4	45,0	16,00
TB.1510.M2.5	M2,5	0,45	50,0	16,00
TB.1510.M3.0	M3	0,5	56,0	14,00
TB.1510.M3.5	M3,5	0,6	56,0	14,00
TB.1510.M4.0	M4	0,7	63,0	14,00
TB.1510.M5.0	M5	0,8	70,0	14,00
TB.1510.M6.0	M6	1,0	80,0	14,00
TB.1510.M8.0	M8	1,25	90,0	16,00
TB.1510.M10.0	M10	1,5	100,0	19,00
DIN 376				
TB.3510.M12.0	M12	1,75	110,0	25,00
TB.3510.M14.0	M14	2,0	110,0	30,00
TB.3510.M16.0	M16	2,0	110,0	33,00
TB.3510.M18.0	M18	2,5	125,0	47,00
TB.3510.M20.0	M20	2,5	140,0	50,00
TB.3510.M22.0	M22	2,5	140,0	70,00
TB.3510.M24.0	M24	3,0	160,0	65,00
TB.3510.M27.0	M27	3,0	160,0	87,00
TB.3510.M30.0	M30	3,5	180,0	105,00
TB.3510.M33.0	M33	3,5	180,0	125,00
TB.3510.M36.0	M36	3,5	200,0	154,00



HSS-E Gewindebohrer Satz Metrisches ISO-Gewinde für Durchgangsgewinde  
*Set of HSS-E spiral flute taps for multi-purpose ISO metric coarse threads for through holes*  
 Jeu de tarauds HSS-E avec filetage métrique pour filetage trou de passage

Bestell Nr. Order no. Référence	Abmessung Size Dimension	Euro
B.1500-S	( 7tlg.) M3-M4-M5-M6-M8-M10-M12	78,00



HSS-E Gewindebohrer Satz Metrisches ISO-Gewinde für Durchgangsgewinde  
*Set of HSS-E spiral flute taps for multi-purpose ISO metric coarse threads for through holes*  
 Jeu de tarauds HSS-E avec filetage métrique pour filetage trou de passage

Bestell Nr. Order no. Référence	Abmessung Size Dimension	Euro
TB.1510-S	( 7tlg.) M3-M4-M5-M6-M8-M10-M12	116,00

10





**HSS-E Gewindebohrer Metrisches ISO-Feingewinde für Grundlochgewinde**  
*HSS-E spiral flute taps for multi-purpose ISO metric fine threads for blind holes*  
 Taraud HSS-E avec filetage métrique fin pour filetage trou borgne

Bestell Nr. Order no. Référence	TDZ	TP	LF	Euro
FC.4050.M4.0	M4	0,5	63	16,00
FC.4050.M5.0	M5	0,5	80	17,00
FC.4050.M6.1	M6	0,75	80	17,00
FC.4050.M6.2	M6	0,5	80	17,00
FC.4050.M7.0	M7	0,75	80	19,00
FC.4050.M8.1	M8	1	90	17,00
FC.4050.M8.2	M8	0,75	80	18,00
FC.4050.M9.0	M9	1	90	22,00
FC.4050.M10.1	M10	1,25	100	24,00
FC.4050.M10.2	M10	1	90	18,00
FC.4050.M10.3	M10	0,75	90	27,00
FC.4050.M11	M11	1	90	26,00
FC.4050.M12.1	M12	1,5	100	19,00
FC.4050.M12.2	M12	1,25	100	27,00
FC.4050.M12.3	M12	1	100	21,00
FC.4050.M14.1	M14	1,5	100	26,00
FC.4050.M14.2	M14	1,25	100	28,00
FC.4050.M14.3	M14	1	100	27,00
FC.4050.M15	M15	1	100	35,00
FC.4050.M16.1	M16	1,5	100	30,00
FC.4050.M16.2	M16	1	100	31,00



TiN

**HSS-E Gewindebohrer Metrisches ISO-Feingewinde für Grundlochgewinde**  
*HSS-E spiral flute taps for multi-purpose ISO metric fine threads for blind holes*  
 Taraud HSS-E avec filetage métrique fin pour filetage trou borgne

Bestell Nr. Order no. Référence	TDZ	TP	LF	Euro
TFC.4060.M4.0	M4	0,5	63	24,00
TFC.4060.M5.0	M5	0,5	80	25,00
TFC.4060.M6.1	M6	0,75	80	25,00
TFC.4060.M6.2	M6	0,5	80	24,00
TFC.4060.M7.0	M7	0,75	80	28,00
TFC.4060.M8.1	M8	1	90	24,00
TFC.4060.M8.2	M8	0,75	80	26,00
TFC.4060.M9.0	M9	1	90	33,00
TFC.4060.M10.1	M10	1,25	100	36,00
TFC.4060.M10.2	M10	1	90	26,00
TFC.4060.M10.3	M10	0,75	90	40,00
TFC.4060.M11	M11	1	90	38,00
TFC.4060.M12.1	M12	1,5	100	29,00
TFC.4060.M12.2	M12	1,25	100	39,00
TFC.4060.M12.3	M12	1	100	30,00
TFC.4060.M14.1	M14	1,5	100	38,00
TFC.4060.M14.2	M14	1,25	100	41,00
TFC.4060.M14.3	M14	1	100	39,00
TFC.4060.M15	M15	1	100	52,00
TFC.4060.M16.1	M16	1,5	100	46,00
TFC.4060.M16.2	M16	1	100	47,00



Accessories · Pull studs

Accessoires · Tirettes



**HSS-E Gewindebohrer Metrisches ISO-Feingewinde für Durchgangsgewinde**  
*HSS-E spiral flute taps for multi-purpose ISO metric fine threads for through holes*  
 Taraud HSS-E avec filetage métrique fin pour filetage trou de passage

Bestell Nr. Order no. Référence	TDZ	TP	LF	Euro
FB.3500.M4.0	M4	0,5	63	15,00
FB.3500.M5.0	M5	0,5	70	16,00
FB.3500.M6.1	M6	0,75	80	16,00
FB.3500.M6.2	M6	0,5	80	16,00
FB.3500.M7.0	M7	0,75	80	17,00
FB.3500.M8.1	M8	1,0	90	16,00
FB.3500.M8.2	M8	0,75	80	17,00
FB.3500.M10.1	M10	1,25	100	20,00
FB.3500.M10.2	M10	1,0	90	17,00
FB.3500.M10.3	M10	0,75	90	22,00
FB.3500.M12.1	M12	1,5	100	18,00
FB.3500.M12.2	M12	1,25	100	21,00
FB.3500.M12.3	M12	1,0	100	19,00
FB.3500.M14.1	M14	1,5	100	24,00
FB.3500.M14.2	M14	1,25	100	24,00
FB.3500.M14.3	M14	1,0	100	25,00
FB.3500.M15.1	M15	1,5	100	37,00
FB.3500.M15.2	M15	1,0	100	29,00
FB.3500.M16.1	M16	1,5	100	27,00
FB.3500.M16.2	M16	1,0	100	28,00



TiN

**HSS-E Gewindebohrer Metrisches ISO-Feingewinde für Durchgangsgewinde**  
*HSS-E spiral flute taps for multi-purpose ISO metric fine threads for through holes*  
 Taraud HSS-E avec filetage métrique fin pour filetage trou de passage

Bestell Nr. Order no. Référence	TDZ	TP	LF	Euro
TFB.3510.M4.0	M4	0,5	63	21,00
TFB.3510.M5.0	M5	0,5	70	22,00
TFB.3510.M6.1	M6	0,75	80	22,00
TFB.3510.M6.2	M6	0,5	80	24,00
TFB.3510.M7.0	M7	0,75	80	25,00
TFB.3510.M8.1	M8	1,0	90	24,00
TFB.3510.M8.2	M8	0,75	80	26,00
TFB.3510.M10.1	M10	1,25	100	30,00
TFB.3510.M10.2	M10	1,0	90	24,00
TFB.3510.M10.3	M10	0,75	90	32,00
TFB.3510.M12.1	M12	1,5	100	27,00
TFB.3510.M12.2	M12	1,25	100	31,00
TFB.3510.M12.3	M12	1,0	100	28,00
TFB.3510.M14.1	M14	1,5	100	35,00
TFB.3510.M14.2	M14	1,25	100	35,00
TFB.3510.M14.3	M14	1,0	100	37,00
TFB.3510.M15.1	M15	1,5	100	55,00
TFB.3510.M15.2	M15	1,0	100	43,00
TFB.3510.M16.1	M16	1,5	100	39,00
TFB.3510.M16.2	M16	1,0	100	41,00

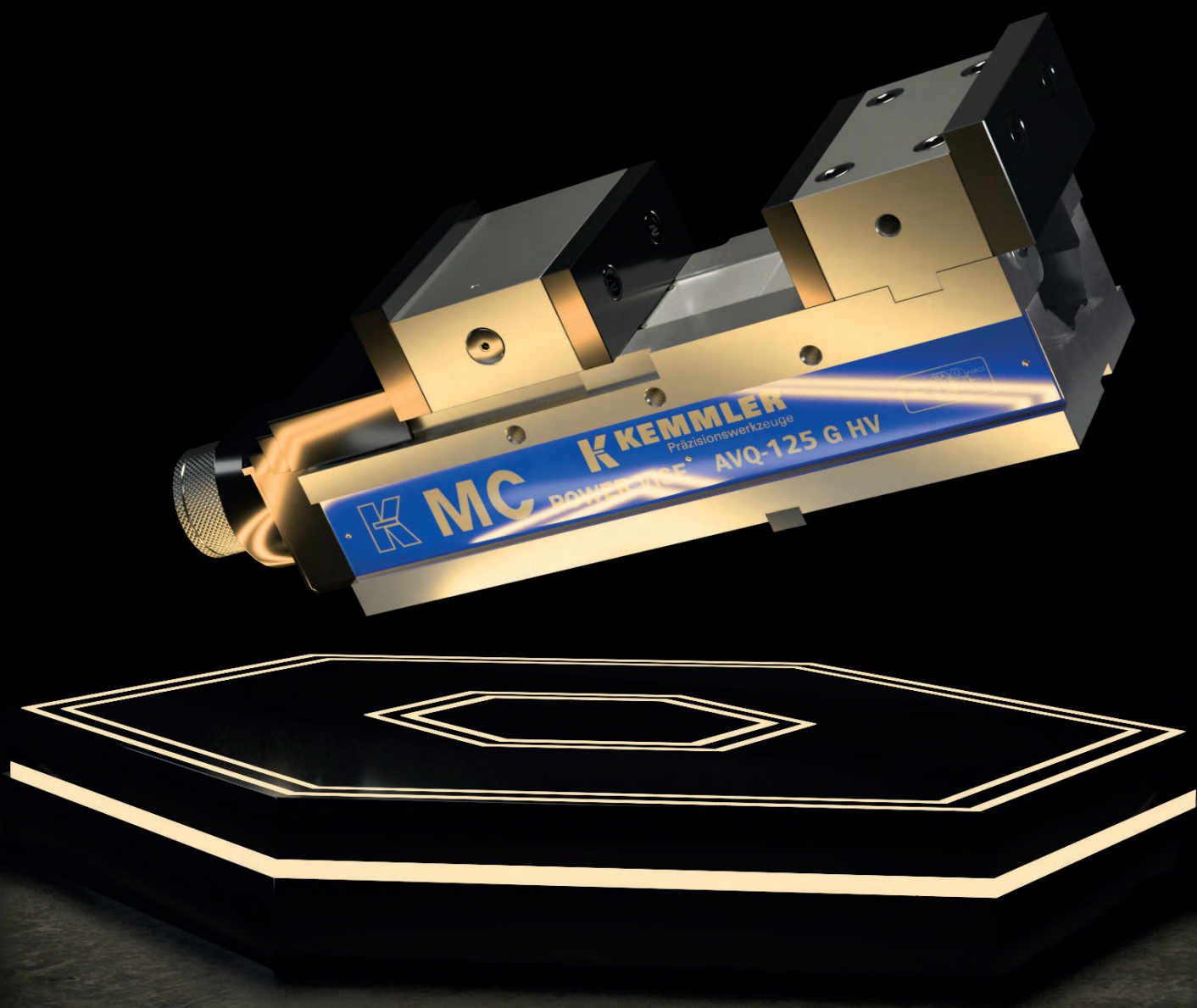


MASCHINENSCHRAUBSTÖCKE  
MACHINE VICES  
ÉTAUX DE LA MACHINE

MASCHINENSCHRAUBSTÖCKE

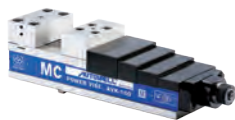
MACHINE VICES

ÉTAUX DE LA MACHINE



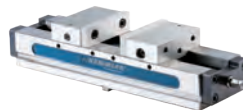
## Precision vices

### Etaux de précision



**Maschinen-Schraubstöcke**  
Mechanisch mit  
Spannkraftverstärker  
*Machine vices*  
*with mechanical booster*  
Étaux à haute pression avec répéteur  
de la tension du ressort mécanique

Bestell-Nr. Order no. / Référence	Ausführung Version / Type	Euro
KS14010	AVK-160G/HV	2.830,00*



**Zentrischspanner, mechanisch**  
*Self-centering machine vices*  
Étaux autocentrant

Bestell-Nr. Order no. / Référence	Ausführung Version / Type	Euro
KS19010	HLD-60G/HV	2.444,00*



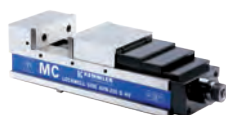
**Maschinen-Schraubstöcke**  
Mechanisch mit  
Spannkraftverstärker  
*Machine vices*  
*with mechanical booster*  
Étaux mécaniques à haute pression  
avec répéteur de la tension du  
ressort

Bestell-Nr. Order no. / Référence	Ausführung Version / Type	Euro
KS01010	ALQ-160G/HV	2.444,00*
KS01020	ALQ-200G/HV	2.804,00*



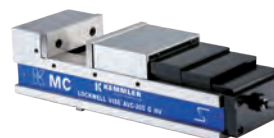
**Maschinen-Schraubstöcke**  
Mechanisch mit  
Spannkraftverstärker  
*Machine vices*  
*with mechanical booster*  
Étaux mécaniques à haute pression  
avec répéteur de la tension du  
ressort

Bestell-Nr. Order no. / Référence	Ausführung Version / Type	Euro
KS02010	AVQ-100G/HV	1.635,00
KS02020	AVQ-125G/HV	1.801,00*
KS02030	AVQ-160G/HV	2.277,00*
KS02040	AVQ-200G/HV	2.638,00*



**Maschinen-Schraubstöcke**  
Mechanisch mit  
Spannkraftverstärker  
*Machine vices*  
*with mechanical booster*  
Étaux mécaniques à haute pression  
avec répéteur de la tension du  
ressort

Bestell-Nr. Order no. / Référence	Ausführung Version / Type	Euro
KS15010	AVM-160G/HV	2.200,00*
KS15020	AVM-200G/HV	2.585,00*



**Maschinen-Schraubstöcke**  
Mechanisch  
*Machine vices mechanical*  
Étaux mécaniques  
à haute pression

Bestell-Nr. Order no. / Référence	Ausführung Version / Type	Euro
KS16010	AVC-160G/HV	2.007,00*
KS16020	AVC-200G/HV	2.406,00*



**Maschinen-Schraubstöcke**  
Mechanisch  
*Machine vices mechanical*  
Étaux mécaniques à haute pression

Bestell-Nr. Order no. / Référence	Ausführung Version / Type	Euro
KS05010	AVL-100G/HV	1.120,00
KS05020	AVL-125G/HV	1.275,00*
KS05030	AVL-160G/HV	1.699,00*
KS05040	AVL-200G/HV	2.753,00*



**Maschinen-Schraubstöcke**  
Pneumatik-Hydraulisch  
*Pneumatic machine vices hydraulic*  
Étaux hydrauliques pneumatiques

Bestell-Nr. Order no. / Référence	Ausführung Version / Type	Euro
KS18150	AMP-150G/HV	3.049,00*
KS18160	AMP-160G/HV	3.421,00*
KS18165	AMP-165G/HV	3.626,00*
KS18180	AMP-180G/HV	3.821,00*
KS18200	AMP-200G/HV	4.026,00*
KS18300	AMP-300G/HV	4.438,00*

\*zzgl. Speditionskosten

\*extra shipping costs

\*frais de port supplémentaires

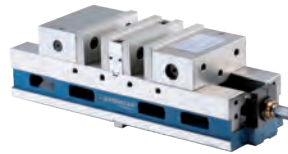
## Precision vices

### Etaux de précision



**Doppelspannstöcke  
mechanisch**  
*Twin vices mechanical*  
Étaux mécaniques  
à double serrage

Bestell-Nr. Order no. / Référence	Ausführung Version / Type	Euro
KS09010	TLD-40G/HV	1.699,00
KS09020	TLD-60G/HV	1.878,00*



**Doppelspannstöcke  
mechanisch**  
*Twin vices mechanical*  
Étaux mécaniques  
à double serrage

Bestell-Nr. Order no. / Référence	Ausführung Version / Type	Euro
KS10010	ALD-60G/HV	2.007,00*



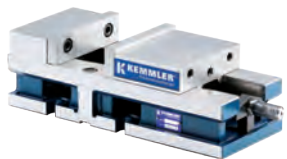
**Maschinen-Schraubstöcke  
mechanisch**  
*Machine vices mechanical*  
Étaux mécaniques à haute  
pression

Bestell-Nr. Order no. / Référence	Ausführung Version / Type	Euro
KS12010	AMC-40G/HV	722,00
KS12020	AMC-60G/HV	838,00*



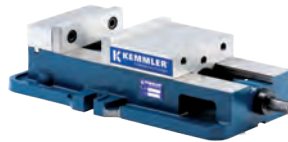
**Maschinen-Schraubstöcke  
mechanisch**  
*Machine vices mechanical*  
Étaux mécaniques  
à haute pression

Bestell-Nr. Order no. / Référence	Ausführung Version / Type	Euro
KS11010	ATD-460	503,00
KS11020	ATD-570	567,00



**Maschinen-Schraubstöcke  
mechanisch**  
*Machine vices mechanical*  
Étaux mécaniques  
à haute pression

Bestell-Nr. Order no. / Référence	Ausführung Version / Type	Euro
KS13010	MG-60G/HV	1.081,00*



**Maschinen-Schraubstöcke  
mechanisch**  
*Machine vices mechanical*  
Étaux mécaniques  
à haute pression

Bestell-Nr. Order no. / Référence	Ausführung Version / Type	Euro
KS11030	ATW-675	632,00*
KS11040	ATW-689	722,00*
KS11050	ATW-810	1.403,00*



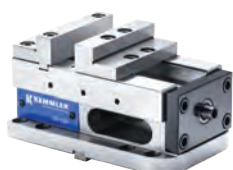
**5-Achs  
Maschinen-Schraubstöcke**  
*5-Axis-Machine vices*  
Étaux à 5-axes

Bestell-Nr. Order no. / Référence	Ausführung Version / Type	Euro
KS20100	ALT-100M	3.932,00*
KS20101	ALT-100L	5.108,00*



**Mehrfachspannsystem  
3-teilig**  
*Multiple Clamping System*  
3-parts  
Système multiple de serrage  
3-pièces

Bestell-Nr. Order no. / Référence	Ausführung Version / Type	Euro
KS22020	AOM-200/HV	2.572,00*



**5-Achs  
Maschinen-Schraubstöcke**  
*5-Axis-Machine vices*  
Étaux à 5-axes

Bestell-Nr. Order no. / Référence	Ausführung Version / Type	Euro
KS20200	AEX-125G	2.184,00

\*zzgl. Speditionskosten  
\*extra shipping costs  
\*frais de port supplémentaires

# K Präzisionsschraubstöcke

## Precision vices

### Étaux de précision



Maschinen-Schraubstöcke  
Mechanisch mit  
Spannkraftverstärker  
*Machine vices  
with mechanical booster*  
Étaux mécaniques à haute  
pression avec répéteur de la  
tension du ressort

Bestell-Nr. Order no. / Référence	Ausführung Version / Type	Euro
KS06010	MP-50A	1.081,00*
KS06020	MP-60A	1.146,00*
KS06030	MP-80A	2.252,00*



Maschinen-Schraubstöcke  
Hydraulisch  
*Machine vices hydraulic*  
Étaux hydrauliques  
à haute pression

Bestell-Nr. Order no. / Référence	Ausführung Version / Type	Euro
KS07010	HP-40A	1.017,00
KS07020	HP-50A	1.081,00*
KS07030	HP-60A	1.147,00*
KS07040	HP-80A	2.238,00*

## Werkstückanschlätze ATW

### Workpiece stops ATW

#### Dispositifs de butée ATW



Bestell-Nr. Order no. / Référence	Ausführung Version / Type	Euro
Z.KS.ATW40ST	4" ATW/40/ATD-460	111,00
Z.KS.ATW50ST	5" ATW-50/ATD-570	126,00
Z.KS.ATW60ST	6" ATW-675/ATW-689	158,00
Z.KS.ATW80ST	8" ATW-810	205,00



Werkstückanschlag, universal  
*Workpiece stop, universal*  
Dispositif de butée, universel

Bestell-Nr. Order no. / Référence	Ausführung Version / Type	Euro
Z.KS.ATS160BH	ATS-160BH/T-16mm	227,00

\*zzgl. Speditionskosten

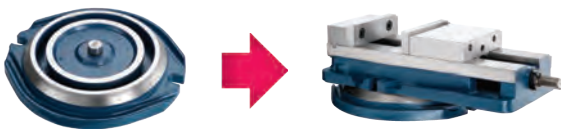
\*extra shipping costs

\*frais de port supplémentaires

## Drehplatten

### Swivel bases

#### Plateaux tournant



Bestell-Nr. Order no. / Référence	Ausführung Version / Type	Euro
Z.KS.HP402A	HP-40	133,00
Z.KS.HP502A	HP-50 / MP-50	142,00
Z.KS.HP602A	HP-60 / MP-60	155,00
Z.KS.HP802A	HP-80 / MP-80	309,00

Z.KS.AT413A	ATW-40 / ATD-460	133,00
Z.KS.AT513A	ATW-50 / ATD-570	142,00
Z.KS.AT613A	ATW-675 / ATW689	155,00
Z.KS.AT813A	ATW-810	309,00



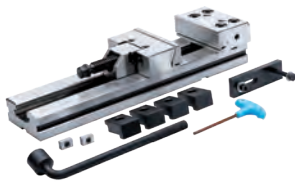
Bohrmaschinen-  
Schraubstöcke, mechanisch  
*Vices for drilling machines,  
mechanical*  
Étaux mécaniques  
pour foreuses

Bestell-Nr. Order no. / Référence	Ausführung Version / Type	Euro
KS4080	MWM-80	50,00
KS4100	MWM-100	80,00
KS4150	MWM-150	120,00
KS4200	MWM-200	190,00



## Precision vices

### Etaux de précision



**Maschinen-Schraubstöcke  
mechanisch**  
*Machine vices mechanical*  
Étaux mécaniques de haute

Bestell-Nr. <i>Order no. / Référence</i>	Ausführung <i>Version / Type</i>	Euro
KS30125	ATI-125	729,00*
KS30150	ATI-150	1.145,00*
KS30175	ATI-175	1.166,00*
KS30200	ATI-200	1.961,00*



**Ersatzbacken**  
*Jaws*  
Mors d'échange

Bestell-Nr. <i>Order no. / Référence</i>	Ausführung <i>Version / Type</i>	Euro
Z.KS.SA.30125	ATI-125	89,00
Z.KS.SA.30150	ATI-150	95,00
Z.KS.SA.30175	ATI-175	111,00
Z.KS.SA.30200	ATI-200	136,00

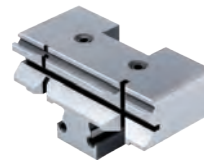
## Drehplatten

*Swivel bases*

Plateaux tournant



Bestell-Nr. <i>Order no. / Référence</i>	Ausführung <i>Version / Type</i>	Euro
Z.KS.30125	ATI-125	331,00
Z.KS.30150	ATI-150	378,00
Z.KS.30175	ATI-175	426,00
Z.KS.30200	ATI-200	473,00



**Prismenbacken**  
*Prismatic jaws*  
Mors prismatiques

Bestell-Nr. <i>Order no. / Référence</i>	Ausführung <i>Version / Type</i>	Euro
Z.KS.PR.30125	ATI-125	147,00
Z.KS.PR.30150	ATI-150	189,00
Z.KS.PR.30175	ATI-175	221,00
Z.KS.PR.30200	ATI-200	305,00



**Niederzugbacken**  
*Hold down jaws*  
Mors d'emboutissage

Bestell-Nr. <i>Order no. / Référence</i>	Ausführung <i>Version / Type</i>	Euro
Z.KS.NZ.30125	ATI-125	147,00
Z.KS.NZ.30150	ATI-150	200,00
Z.KS.NZ.30175	ATI-175	252,00
Z.KS.NZ.30200	ATI-200	305,00

\*zzgl. Speditionskosten

\*extra shipping costs

\*frais de port supplémentaires

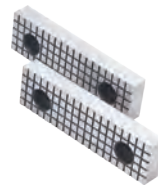
## Precision vices

### Etaux de précision



**Prismenbacken (1 Stück)**  
Prismatic jaws (1 piece)  
Mors prismatiques (1 pièce)

Bestell-Nr. Order no. / Référence	Ausführung Version / Type	Euro
Z.KS.PR.AT409R	ATW-40/ ATD-460	133,00
Z.KS.PR.AT509R	ATW-50 / ATD-570	140,00
Z.KS.PR.AT609R	ATW675/689/MG60/AMC60/ TLD60/HLD60	160,00
Z.KS.PR.AT809R	ATW-810	233,00
Z.KS.PR.AVQ4407	AVQ / AVL-100	140,00
Z.KS.PR.AVQ5407	AVQ / AVL-125	150,00
Z.KS.PR.AVQ6407	AVQ / AVL / ALQ-160	180,00
Z.KS.PR.AVQ8407	AVQ / AVL / AOM / ALQ-200	216,00
Z.KS.PR.HP403R	HP-40	133,00
Z.KS.PR.HP503R	HP / MP-50	143,00
Z.KS.PR.HP603R	HP / MP-60	176,00
Z.KS.PR.HP803R	HP / MP-80	239,00
Z.KS.PR.AVC6407	AVC / AVM-160	183,00
Z.KS.PR.AVC8407	AVC / AVM-200	239,00
Z.KS.PR.TLD4407	TLD-40-1 Paar   pair   paire	246,00
Z.KS.PR.ALD6404	ALD-60-1 Paar   pair   paire	385,00
Z.KS.PR.AMC409R	AMC-40	142,00



**Geriffelte Backen (Paar)**  
Serrated jaws (Pair)  
Mors à rainures (Paire)

Bestell-Nr. Order no. / Référence	Ausführung Version / Type	Euro
Z.KS.GR.AT409T	ATW-40 / ATD-460	196,00
Z.KS.GR.AT509T	ATW-50 / ATD-570	216,00
Z.KS.GR.AT609T	ATW675/689/MG60/AMC60/ TLD60/HLD60	235,00
Z.KS.GR.AT809T	ATW-810	338,00
Z.KS.GR.AVQ4405	AVQ / AVL-100	216,00
Z.KS.GR.AVQ5405	AVQ / AVL-125	242,00
Z.KS.GR.AVQ6405	AVQ / AVL / ALQ-160	282,00
Z.KS.GR.AVQ8405	AVQ / AVL / AOM / ALQ-200	331,00
Z.KS.GR.HP403T	HP-40	183,00
Z.KS.GR.HP503T	HP / MP-50	209,00
Z.KS.GR.HP603T	HP / MP-60	276,00
Z.KS.GR.HP803T	HP / MP-80	397,00
Z.KS.GR.AVC6405	AVC / AVM-160	262,00
Z.KS.GR.AVC8405	AVC / AVM-200	348,00
Z.KS.GR.TLD4405	TLD-40-2 Paar   pair   paire	434,00
Z.KS.GR.ALD6405	ALD-60-2 Paar   pair   paire	486,00
Z.KS.GR.AMC409T	AMC40	193,00



**Niederzugbacken (Paar)**  
Hold down jaws (Pair)  
Mors d'emboutissage (Paire)

Bestell-Nr. Order no. / Référence	Ausführung Version / Type	Euro
Z.KS.NZ.HP403DA	HP-40	249,00
Z.KS.NZ.HP503DA	HP / MP-50	265,00
Z.KS.NZ.HP603DA	HP / MP-60	292,00
Z.KS.NZ.HP803DA	HP / MP-80	391,00



**Krallenbacken (Paar)**  
Claw jaws (Pair)  
Mors à griffes (Paire)

Bestell-Nr. Order no. / Référence	Ausführung Version / Type	Euro
Einfachverzahnung   single toothing   denture unique		
Z.KS.KB.AVQ5401	AVQ-125 / AVL-125	270,00
Z.KS.KB.AVQ6401	AVQ-160 / AVL-160 ALQ-160	290,00
Z.KS.KB.AVQ8401	AVQ-200 / AVL-200 ALQ-200 / AOM-200	450,00
Doppelverzahnung   double toothing   double denture		
Z.KS.KB.ATD409	ATW-40 / ATD-460	225,00
Z.KS.KB.ATD509	ATW-50 / ATD-570	240,00
Z.KS.KB.ATL609	ATW-675 / ATW-689 MG-60 / AMC60	255,00
Z.KS.KB.ATL809	ATW-810	415,00

Precision vices

Etaux de précision



Stufenbacken (Paar)  
Step jaws (Pair)  
Mors étagés (Paire)

Bestell-Nr. Order no. / Référence	Ausführung Version / Type	Euro
Z.KS.ST.AT409L	ATW-40 / ATD-460	103,00
Z.KS.ST.AT509L	ATW-50 / ATD-570	110,00
Z.KS.ST.AT609L	ATW-675/689/MG-60/ AMC60/TLD60/AMC60/ TLD60/HLD60	120,00
Z.KS.ST.AT809L	ATW-810	218,00
Z.KS.ST.HP403L	HP-40	95,00
Z.KS.ST.HP503L	MP-50 / HP-50	101,00
Z.KS.ST.HP603L	MP-60 / HP-60	111,00
Z.KS.ST.HP803L	MP-80 / HP-80	205,00
Z.KS.ST.AVQ4404	AVQ / AVL-100	117,00
Z.KS.ST.AVQ5404	AVQ / AVL / ALQ-125	133,00
Z.KS.ST.AVQ6404	AVQ / AVL / ALQ-160	153,00
Z.KS.ST.AVQ8404	AVQ / AVL / AOM / ALQ-200	272,00
Z.KS.ST.AVC6404	AVC / AVM-160	133,00
Z.KS.ST.AVC8404	AVC / AVM-200	282,00
Z.KS.ST.AMC409L	AMC-40	107,00
Z.KS.ST.TLD4402	TLD-40	183,00
Z.KS.ST.ALD6401	ALD-60	183,00



Ersatzbacken (Paar)  
Spare jaws (Pair)  
Mors d'échange (Paire)

Bestell-Nr. Order no. / Référence	Ausführung Version / Type	Euro
Z.KS.SA.AT409	ATW-40 / ATD-460	83,00
Z.KS.SA.AT509	ATW-50 / AMC-50 / ATD-570	100,00
Z.KS.SA.ATL609	ATW-675 / ATW-689 / HLD60 / MG-60 / AMC-60 / TLD-60	103,00
Z.KS.SA.ATL809	ATW-810	213,00
Z.KS.SA.AMC409	AMC-40	74,00
Z.KS.SA.AVQ4401	AVQ-100 / AVL-100	87,00
Z.KS.SA.AVQ5401	AVQ-125 / AVL-125	100,00
Z.KS.SA.AVQ6401	AVQ / AVL / ALQ-160	140,00
Z.KS.SA.AVQ8401	AVQ / AVL / AOM / ALQ-200	216,00
Z.KS.SA.AVK640201	AVK-160	133,00
Z.KS.SA.HP403	HP-40	74,00
Z.KS.SA.HP503	HP-50 / MP-50	87,00
Z.KS.SA.HP603	HP-60 / MP-60	133,00
Z.KS.SA.HP803	HP-80 / MP-80	223,00
Z.KS.SA.AVC6401	AVC-160 / AVM-160	117,00
Z.KS.SA.AVC8401	AVC-200 / AVM-200	137,00
Z.KS.SA.TLD4401	TLD-40-2 Paar   pair   paire	140,00
Z.KS.SA.ALD6401	ALD-60-2 Paar   pair   paire	262,00
Z.KS.SA.AMP5401	AMP-150 Paar   pair   paire	155,00
Z.KS.SA.AMP6401	AMP-160 / AMP-165	135,00
Z.KS.SA.AMP7401	AMP-180	150,00
Z.KS.SA.AMP8401	AMP-200 / AMP-300	160,00



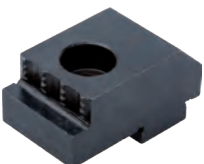
Ersatzbacken  
Jaws  
Mors d'échange

Bestell-Nr. Order no. / Référence	Ausführung Version / Type	Euro
Z.KS.ALT4401	ALT-100M/ALT-100L	221,00



Ersatzbacken  
Jaws  
Mors d'échange

Bestell-Nr. Order no. / Référence	Ausführung Version / Type	Euro
Z.KS.ALT4402	ALT-100M/ALT-100L	315,00



Ersatzbacken  
Jaws  
Mors d'échange

Bestell-Nr. Order no. / Référence	Ausführung Version / Type	Euro
Z.KS.ALT4403	ALT-100M/ALT-100L	300,00



Ersatzbacken  
Jaws  
Mors d'échange

Bestell-Nr. Order no. / Référence	Ausführung Version / Type	Euro
Z.KS.ALT4404	ALT-100M/ALT-100L	237,00



**Sechskantmuttern DIN 6330B**  
*Fixture nuts DIN 6330B*  
*Écrous hexagonal DIN 6330B*

Bestell-Nr. <i>Order no. / Référence</i>	Ausführung <i>Version / Type</i>	Euro
Z.KS.82362	M6	8,00
Z.KS.82370	M8	8,00
Z.KS.82354	M10	8,00
Z.KS.82321	M14	8,00
Z.KS.82420	M18	10,00
Z.KS.82339	M22	10,00



**Stiftschrauben DIN 6379**  
*Studs DIN 6379*  
*Boulons fileté DIN 6379*

Bestell-Nr. <i>Order no. / Référence</i>	Ausführung <i>Version / Type</i>	Euro
Z.KS.84780	M6x50	10,00
Z.KS.81257	M8x40	10,00
Z.KS.81299	M10x50	10,00
Z.KS.84830	M10x80	10,00
Z.KS.81372	M14x63	15,00
Z.KS.84954	M18x125	20,00
Z.KS.86561	M18x160	20,00
Z.KS.81539	M22x160	30,00



**Spannpratzensatz 4-teilig**  
*Clamping sets 4-parts*  
*Set de sabots de serrage 4 pieces*

Bestell-Nr. <i>Order no. / Référence</i>	Ausführung <i>Version / Type</i>	Euro
Z.KS.AVQ690102	14mm T-Nut	70,00
Z.KS.AVQ690104	16mm T-Nut	76,00
Z.KS.AVQ690106	18mm T-Nut	84,00
Z.KS.AVQ690105	20mm T-Nut	95,00



**T-Nuten (T-Nutensteine)**  
*T-Nuts*  
*Tasseaux*

Bestell-Nr. <i>Order no. / Référence</i>	Ausführung <i>Version / Type</i>	Euro
Z.KS.80010	M6x8	9,00
Z.KS.80028	M8x10	9,00
Z.KS.80036	M10x12	16,00
Z.KS.80234	M10x14	16,00
Z.KS.80366	M10x16	16,00
Z.KS.81265	M10x18	16,00
Z.KS.80168	M12x16	16,00
Z.KS.80051	M14x16	16,00
Z.KS.80176	M14x18	16,00
Z.KS.80077	M18x20	28,00
Z.KS.80242	M18x22	28,00
Z.KS.80093	M22x24	30,00



**Scheiben DIN 6340**  
*Plain washers DIN 6340*  
*Joints DIN 6340*

Bestell-Nr. <i>Order no. / Référence</i>	Ausführung <i>Version / Type</i>	Euro
Z.KS.82818	M6	6,00
Z.KS.82826	M8	6,00
Z.KS.82834	M10	6,00
Z.KS.82859	M14	6,00
Z.KS.82875	M18	6,00
Z.KS.82891	M22	9,00



**Zentrier-Nutensteine (Paar)**  
*Centering nut (Pair)*  
*Coulisseaux à centrer pour étau (Paire)*

Bestell-Nr. <i>Order no. / Référence</i>	Ausführung <i>Version / Type</i>	Euro
Z.KS.N.ATD570-14	16 - 14	36,00
Z.KS.N.AVQ.18-12	18 - 12	36,00
Z.KS.N.ATW689-14	18 - 14	36,00
Z.KS.N.ATW689	18 - 16	36,00
Z.KS.N.STANDARD	18 - 18	36,00

## Precision vices

### Etaux de précision



**Schleif- und Kontrollschraubstöcke mit Gewindespindel**  
*Grinding and inspection vices with threaded spindle*  
 Etaux de contrôle et de rectification avec une broche fileté

Bestell-Nr. <i>Order no. / Référence</i>	Ausführung <i>Version / Type</i>	Euro
90.11.050	50	168,00
90.11.073	73	231,00
90.11.100	100	305,00



**Schleif- und Kontrollschraubstöcke mit Schnellverstellung**  
*Grinding and inspection vices with quick adjustment*  
 Etaux de contrôle et de rectification avec réglage rapide

Bestell-Nr. <i>Order no. / Référence</i>	Ausführung <i>Version / Type</i>	Euro
90.12.050	50	116,00
90.12.073	73	147,00
90.12.100	100	305,00



**Universal-Schleif- und Kontrollschraubstöcke**  
*Universal, grinding and inspection vices*  
 Etaux de contrôle et de rectification universel

Bestell-Nr. <i>Order no. / Référence</i>	Ausführung <i>Version / Type</i>	Euro
90.17.080	195 x 110 x 137	945,00



**Parallel-Unterlagen-Sätze**  
*Set of parallel supports*  
 Jeu de supports parallèles

Bestell-Nr. <i>Order no. / Référence</i>	Ausführung <i>Version / Type</i>	Euro
91.12.150.1	14 x 2 - 150x10x14	200,00
91.12.150.2	14 x 2 - 150 x 8 x14	200,00
91.12.200.3	14 x 2 - 200x10x14	263,00
91.13.100.1	9 x 2 - 100x4x10	168,00



**Winkelprismen, einstellbar**  
*Adjustable prisms, adjustable*  
 Équerres à prisme, ajustable

Bestell-Nr. <i>Order no. / Référence</i>	Ausführung <i>Version / Type</i>	Euro
GAP-25	75x25x36x25	165,00
GAP-30	102x30x49x30	189,00
GAP-46	102x46x49x30	219,00



**Aufspannsätze**  
*Clamping sets*  
 Jeux de serrage

Bestell-Nr. <i>Order no. / Référence</i>	Ausführung <i>Version / Type</i>	Euro
Z.KS.ACK08	M8x1,25 - 10mm T-Nut	157,00
Z.KS.ACK10	M10x1,5 - 12mm T-Nut	157,00
Z.KS.ACK12A	M12x1,75 - 14mm T-Nut	167,00
Z.KS.ACK12B	M12x1,75 - 16mm T-Nut	167,00
Z.KS.ACK12C	M12x1,75 - 18mm T-Nut	167,00

## Precision vices

### Etaux de précision



5-Achs Zentrischspanner  
5-Axis centric vice  
Étau à serrage centré

Bestell-Nr. Order no. / Référence	Ausführung Version / Type	Euro
KS552130	130-80   System 52	1.092,00
KS552170	170-80   System 52	1.204,00
KS552210	210-80   System 52	1.398,00



5-Achs Zentrischspanner  
5-Axis centric vice  
Étau à serrage centré

Bestell-Nr. Order no. / Référence	Ausführung Version / Type	Euro
KS596160	160-120   System 96	1.431,00
KS596210	210-120   System 96	1.619,00
KS596260	260-120   System 96	1.809,00



Breitenreduzierte  
Grippbacken  
Reduced-width gripping jaws  
Mâchoires de préhension à  
largeur réduite

Bestell-Nr. Order no. / Référence	Ausführung Version / Type	Euro
Z.KS5.BR.5245	80-45-35   System 52	299,00
Z.KS5.BR.9675	120-75-47   System 96	353,00



Mittelbacke, beidseitig  
verzahnt  
Centre jaw, toothed on both sides  
Mors moyen avec engrenage  
sur les deux côtés

Bestell-Nr. Order no. / Référence	Ausführung Version / Type	Euro
Z.KS5.KB.M.52	80-21   System 52	140,00
Z.KS5.KB.M.96	120-25   System 96	163,00



Prismenbacken  
Prismatic jaws  
Mors prismatiques

Bestell-Nr. Order no. / Référence	Ausführung Version / Type	Euro
Z.KS5.PR.52	80-34   System 52	247,00
Z.KS5.PR.96	120-46   System 96	292,00



Weiche Aufsatzbacken  
- Aluminium -  
Soft jaws - aluminium -  
Mors doux en aluminium

Bestell-Nr. Order no. / Référence	Ausführung Version / Type	Euro
Z.KS5.A.52	80-45   System 52	82,00
Z.KS5.A.96	120-55   System 96	93,00



Ersatzbacken-Paare  
Pair of spare jaws  
Paire de mors de rechange

Bestell-Nr. Order no. / Référence	Ausführung Version / Type	Euro
Z.KS5.E.52	80-35   System 52	275,00
Z.KS5.E.96	120-47   System 96	339,00



Backenführung  
Jaw guidance  
Guidage de mors

Bestell-Nr. Order no. / Référence	Ausführung Version / Type	Euro
Z.KS5.SM.52	System 52	303,00
Z.KS5.SM.96	System 96	392,00



Gewindespindel und  
Mittelstück  
Threaded spindle and  
centre piece  
Tige filetée et pièce centrale

Bestell-Nr. Order no. / Référence	Ausführung Version / Type	Euro
Z.KS5.S.52135	160-135   System 52	258,00
Z.KS5.S.52175	160-175   System 52	286,00
Z.KS5.S.52215	160-215   System 52	314,00



Gewindespindel und  
Mittelstück  
Threaded spindle and  
centre piece  
Tige filetée et pièce centrale

Bestell-Nr. Order no. / Référence	Ausführung Version / Type	Euro
Z.KS5.S.96165	200-165   System 96	328,00
Z.KS5.S.96215	200-215   System 96	356,00
Z.KS5.S.96265	200-265   System 96	384,00

Precision vices

Etaux de précision



Grundplatte | Montageplatte  
Base plate | mounting plate  
Plaque de base | plaque de montage

Bestell-Nr. Order no. / Référence	Ausführung Version / Type	Euro
Z.KS5.EP.52	130-150-20   System 52	230,00
Z.KS5.EP.96	160-190-20   System 96	280,00



Nullpunkt Adapter System 96 auf System 52  
Zero point adapter System 96 to system 52  
Adaptateur zéro point système 96 à système 52

Bestell-Nr. Order no. / Référence	Ausführung Version / Type	Euro
NP.AD.96.52	125-125-25 96 in 52	812,00



Nullpunkt Einzelplatte rund  
Zero point single plate round  
Plateau unique zéro point autour de

Bestell-Nr. Order no. / Référence	Ausführung Version / Type	Euro
NP.EP.52.010	Ø 125-100-25   System 52	745,00
NP.EP.96.010	Ø 182-160-30   System 96	840,00



Nullpunkt Einzelplatte  
Zero point single plate  
Plateau unique zéro point

Bestell-Nr. Order no. / Référence	Ausführung Version / Type	Euro
NP.EP.52.020	150-100-25   System 52	745,00
NP.EP.96.020	178-160-30   System 96	840,00



Nullpunkt Einzelplatte  
Zero point single plate  
Plateau unique zéro point

Bestell-Nr. Order no. / Référence	Ausführung Version / Type	Euro
NP.EP.52.030	150-100-25   System 52	740,00
NP.EP.96.030	178-160-30   System 96	835,00



Nullpunkt 2-Fach Rasterplatte  
Zero point 2-fold grid plate  
Plateau de grille zéro point 2-fois

Bestell-Nr. Order no. / Référence	Ausführung Version / Type	Euro
NP.RP.52.020	274-100-25   System 52	1.442,00
NP.RP.96.020	370-160-30   System 96	1.680,00



5-Achs-Erhöhung  
5-Axis riser  
Estrade 5-axes

Bestell-Nr. Order no. / Référence	Ausführung Version / Type	Euro
NP.ER.52.080	150-100-80   System 52	1.277,00
NP.ER.96.080	178-160-80   System 96	1.484,00



3 Seiten Spannturm  
3 face tombstone  
Tour de fixation 3-faces

Bestell-Nr. Order no. / Référence	Ausführung Version / Type	Euro
NP.ST.96.130	Ø 160-180   System 96	2.156,00
NP.ST.96.170	Ø 160-220   System 96	2.285,00
NP.ST.96.210	Ø 160-260   System 96	2.392,00



Null Punkt Anzugsbolzen  
Zero point clamping studs  
Tirettes zéro point

Bestell-Nr. Order no. / Référence	Ausführung Version / Type	Euro
Z.KS5.20.52	M8   System 52	17,00
Z.KS5.20.96	M10   System 96	23,00
Z.KS5.20.96	M10   Adapter 96-52	23,00



Schutzstopfen Aluminium  
Protective plug aluminium  
Bouchons de protection en aluminium

Bestell-Nr. Order no. / Référence	Ausführung Version / Type	Euro
NP.Z.S.52	Ø 16   System 52	45,00
NP.Z.S.96	Ø 20   System 96	56,00



Knarre umschaltbar, 1/2 Zoll  
Reversible ratchet, 1/2 inch  
Cliquet réversible, 1/2 inch

Bestell-Nr. Order no. / Référence	Ausführung Version / Type	Euro
800.KS.05	1/2 Zoll   250mm	45,00



Steckschlüsseinsatz, 6-kant, 1/2 Zoll  
IMPACT hexagon socket, 1/2 inch  
Douille IMPACT, 6 pans, 1/2 inch pouce

Bestell-Nr. Order no. / Référence	Ausführung Version / Type	Euro
800.N.120	12mm	11,00
800.N.150	15mm	12,00

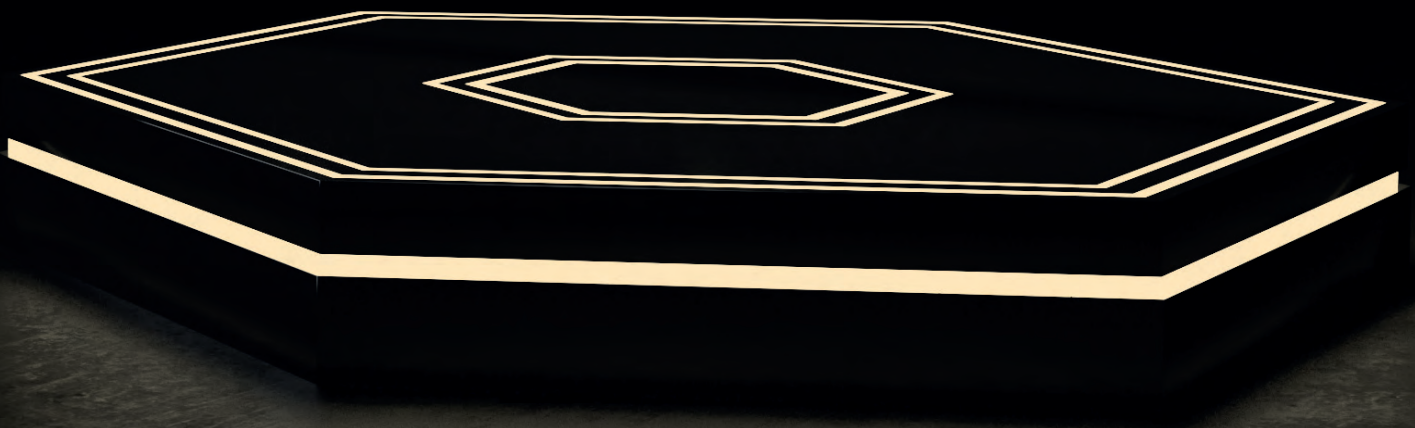
MESSTECHNIK  
METROLOGY  
MÉTROLOGIE



MESSTECHNIK

METROLOGY

MÉTROLOGIE



250	250	250	250
			
250	250	250	251
			
251	251	251	251
			
251	252	252	252
			
252	252	252	253
			
253	253	254	254
			
254	254	254	254
			
254	255	255	255
			

Measuring technique

Métrologie

<p>255</p> 	<p>255</p> 	<p>255</p> 	<p>255</p> 
<p>255</p> 	<p>256</p> 	<p>257</p> 	<p>257</p> 
<p>258</p> 	<p>259</p> 	<p>260</p> 	<p>260</p> 
<p>260</p> 	<p>261</p> 	<p>261</p> 	<p>261</p> 
<p>262</p> 	<p>262</p> 	<p>262</p> 	<p>262</p> 
<p>263</p> 	<p>263</p> 	<p>263</p> 	<p>263</p> 
			



**Taschenmessschieber**  
Vernier calipers  
Pieds à coulisse de poche

Bestell-Nr. Order no. Références	Messbereich Range Gamme de m.	Skalenwert Scala Gamme	Euro
M.341.06.0	0 – 150	0,05   1/128"	42,00
M.341.08.0	0 – 200	0,05   1/128"	54,00
M.341.12.0	0 – 300	0,05   1/128"	94,00



**Digitale Messschieber**  
Digital pocket vernier calipers  
Pieds à coulisse à lecture numérique

Bestell-Nr. Order no. Références	Messbereich Range Gamme de m.	Skalenwert Scala Gamme	Euro
M.307.06.4	0 – 150	0,01	65,00
M.307.08.4	0 – 200	0,01	97,00
M.307.12.4	0 – 300	0,01	169,00



**Taschenmessschieber mit Momentverstellung**  
Vernier calipers with thumb-lock  
Pieds à coulisse de poche avec réglage du couple

Bestell-Nr. Order no. Références	Messbereich Range Gamme de m.	Skalenwert Scala Gamme	Euro
M.351.06.2	0 – 150	0,05   1/128"	48,00
M.351.06.4	0 – 150	0,02   0,001"	43,00



**Uhrenmessschieber**  
Dial vernier calipers  
Pieds à coulisse à montre

Bestell-Nr. Order no. Références	Messbereich Range Gamme de m.	Skalenwert Scala Gamme	Euro
M.304.06.6	0 – 150	0,02	70,00



**Digitale Messschieber IP67**  
Digital pocket vernier calipers IP67  
Pieds à coulisse à lecture numérique IP67

Bestell-Nr. Order no. Références	Messbereich Range Gamme de m.	Skalenwert Scala Gamme	Euro
M.305.06.2	0 – 150	0,01	149,00
M.305.08.2	0 – 200	0,01	197,00
M.305.12.2	0 – 300	0,01	247,00



**Werkstatt-Messschieber mit Messerspitzen und Feineinstellung**  
Workshop caliper with knife edge jaws and with fine adjustment  
Pieds à coulisse d'atelier avec pointes de mesure et à vernier vissé

Bestell-Nr. Order no. Références	Messbereich Range Gamme de m.	Skalenwert Scala Gamme	Euro
M.302.12.2	0 – 300	0,05 + 1/128"	192,00
M.302.20.2	0 – 500	0,05 + 1/128"	469,00
M.302.40.2	0 – 1000	0,05 + 1/128"	1.017,00



**Digitale Messschieber ABS**  
Digital pocket vernier calipers ABS  
Pieds à coulisse à lecture numérique ABS

Bestell-Nr. Order no. Références	Messbereich Range Gamme de m.	Skalenwert Scala Gamme	Euro
M.307.56.2	0 – 150	0,01	84,00
M.307.58.2	0 – 200	0,01	113,00
M.307.62.2	0 – 300	0,01	161,00




**Digitale Werkstatt-Messschieber ABS**  
Digital caliper heavy duty ABS  
Pied à coulisse d'atelier numérique ABS

Bestell-Nr. Order no. Références	Messbereich Range Gamme de m.	Skalenwert Scala Gamme	Euro
M.315.12.8	0 – 300	0,01	206,00
M.315.20.8	0 – 500	0,01	372,00
M.315.32.8	0 – 800	0,01	619,00
M.315.40.8	0 – 1000	0,01	992,00



Measuring technique

Métrologie



**Digitale Messschieber für Außennuten ABS**  
*Digital vernier calipers for outside grooves ABS*  
 Pieds à coulisse numérique pour rainures extérieures ABS

Bestell-Nr. Order no. Références	Messbereich Range Gamme de m.	Skalenwert Scala Gamme	Euro
M.309.06.5	0 – 150	0,01	99,00
M.309.08.5	0 – 200	0,01	173,00
M.309.12.5	0 – 300	0,01	228,00



**Tiefenmessschieber**  
*Depth vernier calipers*  
 Jauges de profondeur à lecture vernier

Bestell-Nr. Order no. Références	Messbereich Range Gamme de m.	Skalenwert Scala Gamme	Euro
M.321.06.0	0 – 150	0,05	37,00
M.321.08.0	0 – 200	0,05	40,00
M.321.12.0	0 – 300	0,05	47,00



**Digitale Messschieber für Innennuten ABS**  
*Digital vernier calipers for inside grooves ABS*  
 Pieds à coulisse numérique pour rainures intérieures ABS

Bestell-Nr. Order no. Références	Messbereich Range Gamme de m.	Skalenwert Scala Gamme	Euro
M.309.06.6	20 – 150	0,01	99,00
M.309.08.6	25 – 200	0,01	173,00
M.309.12.6	30 – 300	0,01	228,00



**Digitale Tiefenmessschieber ABS**  
*Digital depth vernier calipers ABS*  
 Jauges de profondeur à lecture numérique ABS

Bestell-Nr. Order no. Références	Messbereich Range Gamme de m.	Skalenwert Scala Gamme	Euro
M.327.06.7	0 – 150	0,01	94,00
M.327.08.7	0 – 200	0,01	112,00
M.327.12.7	0 – 300	0,01	158,00



**Kemmler Messmittelkoffer - 8 - teiliger Satz**  
*Kemmler measuring equipment case - 8 - parts set*  
 Kemmler coffre d'équipement de mesure set de - 8 - pièces

Bestell-Nr. Order no. Références	Abmessung Size Dimension	Euro
M.M.SET10	M.402.30.0	596,00
	M.402.10.0	
	M.101.01.0	
	M.105.01.4	
	M.341.06.0	
	M.307.56.2	
	M.602.02.1	
	M.501.08.2	



**Digitale Tiefenmessschieber**  
*Digital depth gauge*  
 Jauges de profondeur à lecture numérique

Bestell-Nr. Order no. Références	Messbereich Range Gamme de m.	Skalenwert Scala Gamme	Euro
M.321.01.0	0 – 30	0,01	66,00



**Messmittelkoffer leer**  
*Case for measuring equipment empty*  
 Coffre pour équipement de mesure vide

Bestell-Nr. Order no. Références	Abmessung Size Dimension	Euro
M.M.KOFFER10	LxBxH 38x33x10	90,00



Kal.-Zertifikat

Alle Messmittel werden mit einem Kalibrierzertifikat nach DIN EN ISO 17025 ausgeliefert.  
 All measuring devices will be supplied with a calibration certificate according to DIN EN ISO 17025.  
 Tous les instruments seront fournis avec un certificate de calibrage selon DIN EN ISO 17025.



**Bügelmessschrauben**  
External micrometer  
Micromètres extérieurs

Bestell-Nr. Order no. Références	Messbereich Range Gamme de m.	Skalenwert Scala Gamme	Euro
M.101.01.0	0 - 25	0,01	46,00
M.101.02.0	25 - 50	0,01	50,00
M.101.03.0	50 - 75	0,01	52,00
M.101.04.0	75 - 100	0,01	55,00
M.101.05.0	100 - 125	0,01	69,00
M.101.06.0	125 - 150	0,01	76,00
M.101.07.0	150 - 175	0,01	86,00
M.101.08.0	175 - 200	0,01	95,00
M.101.09.0	200 - 225	0,01	103,00
M.101.10.0	225 - 250	0,01	110,00
M.101.11.0	250 - 275	0,01	118,00
M.101.12.0	275 - 300	0,01	127,00



**Bügelmessschrauben Sätze analog**  
External micrometer sets analog  
Jeu de micromètres extérieurs analogiques

Bestell-Nr. Order no. Références	Messbereich Range Gamme de m.	Skalenwert Scala Gamme		Euro
M.101.64.8	0 - 100	0,01	4x	192,00
M.101.66.8	0 - 150	0,01	6x	325,00
M.101.72.8	0 - 300	0,01	12x	920,00



**Halter für Bügelmessschrauben**  
Micrometer stand  
Support pour micromètre

Bestell-Nr. Order no. Références	Material Material Matériel	Euro
M.109.02.1	Gusseisen   Cast iron   Fonte	25,00



**Digitale Bügelmessschrauben**  
ABS IP65  
Digital micrometers ABS IP65  
Micromètres extérieurs numériques  
ABS IP65

Bestell-Nr. Order no. Références	Messbereich Range Gamme de m.	Skalenwert Scala Gamme	Euro
M.105.01.4	0 - 25	0,001	149,00
M.105.02.4	25 - 50	0,001	151,00
M.105.03.4	50 - 75	0,001	168,00
M.105.04.4	75 - 100	0,001	184,00
M.105.05.4	100 - 125	0,001	212,00
M.105.06.4	125 - 150	0,001	237,00



**Digitale Innenmessschrauben**  
Digital inside micrometers  
Micromètres d'intérieur numériques

Bestell-Nr. Order no. Références	Messbereich Range Gamme de m.	Skalenwert Scala Gamme	Euro
M.207.01.0	5 - 30	0,001	291,00
M.207.02.0	25 - 50	0,001	304,00
M.207.03.0	50 - 75	0,001	322,00
M.207.04.0	75 - 100	0,001	336,00
M.207.05.0	100 - 125	0,001	360,00
M.207.06.0	125 - 150	0,001	380,00
M.207.07.0	150 - 175	0,001	400,00
M.207.08.0	175 - 200	0,001	426,00



**Digitale Bügelmessschrauben**  
zur Nutenmessung IP65  
Digital blade Micrometers IP65  
Micromètres extérieur numériques  
pour mesure de rainures IP65

Bestell-Nr. Order no. Références	Messbereich Range Gamme de m.	Skalenwert Scala Gamme	Euro
M.117.01.0	0 - 25	0,001	321,00
M.117.02.0	25 - 50	0,001	339,00
M.117.03.0	50 - 75	0,001	368,00
M.117.04.0	75 - 100	0,001	395,00



Kal.-Zertifikat

Alle Messmittel werden mit einem Kalibrierzertifikat nach DIN EN ISO 17025 ausgeliefert.  
All measuring devices will be supplied with a calibration certificate according to DIN EN ISO 17025.  
Tous les instruments seront fournis avec un certificate de calibrage selon DIN EN ISO 17025.

Measuring technique

Métrologie



**2+3 Punkt Innenmessgerät digital | IP65 | 3-12mm**  
 2+3 point internal micrometer digital | IP65 | 3-12mm  
 Micromètre d'intérieur numérique à 2+3 touches | digital | IP65 | 3-12mm

Bestell-Nr. Order no. Références	Messbereich Range Gamme de m.	Skalenwert Scala Gamme	Euro
M.208.08.0	3 - 4	0,001	775,00
M.208.09.0	4 - 5	0,001	775,00
M.208.10.0	5 - 6	0,001	775,00
M.208.11.0	6 - 8	0,001	563,00
M.208.12.0	8 - 9	0,001	563,00
M.208.13.0	10 - 12	0,001	563,00



**3 Punkt Innenmessgerät digital | IP65 | 100-300mm**  
 3 point internal micrometer digital | IP65 | 100-300mm  
 Micromètre d'intérieur numérique à 3 touches | digital | IP65 | 100-300mm

Bestell-Nr. Order no. Références	Messbereich Range Gamme de m.	Skalenwert Scala Gamme	Euro
M.208.34.0	100 - 125	0,001	862,00
M.208.35.0	125 - 150	0,001	990,00
M.208.36.0	150 - 175	0,001	1.142,00
M.208.37.0	175 - 200	0,001	1.333,00
M.208.38.0	200 - 225	0,001	1.548,00
M.208.39.0	225 - 250	0,001	1.813,00
M.208.40.0	250 - 275	0,001	2.133,00
M.208.41.0	275 - 300	0,001	2.514,00

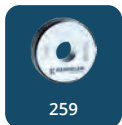


**3 Punkt Innenmessgerät digital | IP65 | 12-100mm**  
 3 point internal micrometer digital | IP65 | 12-100mm  
 Micromètre d'intérieur numérique à 3 touches | digital | IP65 | 12-100mm

ohne Einstellringe  
 without adjusting rings  
 sans bagues de réglage

Bestell-Nr. Order no. Références	Messbereich Range Gamme de m.	Skalenwert Scala Gamme	Euro
M.208.24.0	12 - 16	0,001	599,00
M.208.25.0	16 - 20	0,001	599,00
M.208.26.0	20 - 25	0,001	624,00
M.208.27.0	25 - 30	0,001	624,00
M.208.28.0	30 - 40	0,001	700,00
M.208.29.0	40 - 50	0,001	700,00
M.208.30.0	50 - 63	0,001	742,00
M.208.31.0	62 - 75	0,001	785,00
M.208.32.0	75 - 88	0,001	816,00
M.208.33.0	87 - 100	0,001	852,00

mit Einstellringen  
 with adjusting rings  
 avec bagues de réglage



Kal.-Zertifikat

Alle Messmittel werden mit einem Kalibrierzertifikat nach DIN EN ISO 17025 ausgeliefert.  
 All measuring devices will be supplied with a calibration certificate according to DIN EN ISO 17025.  
 Tous les instruments seront fournis avec un certificate de calibrage selon DIN EN ISO 17025.

## Measuring technique

### Métrie



**Digitale Messuhr | IP65**  
*Digital indicator | 65*  
 Comparateur numérique | 65

Bestell-Nr. Order no. Références	Messbereich Range Gamme de m.	Skalenwert Scala Gamme	Euro
M.407.02.2	0 - 25	0,01	150,00
M.407.03.2	0 - 50	0,01	217,00
M.407.02.4	0 - 25	0,001	266,00
M.407.03.4	0 - 50	0,001	374,00



**Präzisions Messuhr analog**  
*Dial indicator analogue*  
 Comparateur de précision analogique

Bestell-Nr. Order no. Références	Messbereich Range Gamme de m.	Skalenwert Scala Gamme	Euro
M.402.01.0	1	0,001	132,00
M.402.03.0	3	0,01	49,00
M.402.05.0	5	0,01	49,00
M.402.10.0	10	0,01	49,00
M.402.25.0	25	0,01	87,00
M.402.30.0	30	0,01	101,00



**Präzisions Messuhr analog**  
*Dial indicator precision analogue*  
 Comparateur de précision analogique

Bestell-Nr. Order no. Références	Messbereich Range Gamme de m.	Skalenwert Scala Gamme	Euro
M.422.21.2	0,05	0,001	323,00



**Fühlhebelmessgerät**  
*Dial test indicator*  
 Indicateur à levier

Bestell-Nr. Order no. Références	Messbereich Range Gamme de m.	Skalenwert Scala Gamme	Euro
M.501.02.2	0,2	Ø 32 0,002	95,00
M.501.08.2	0,8	Ø 32 0,01	73,00
M.502.02.2	0,2	Ø 40 0,002	95,00
M.502.08.2	0,8	Ø 40 0,01	73,00



**Magnet-Messstativ mit Feineinstellung**  
*Magnetic base with fine adjustment*  
 Support magnétique avec réglage fin

Bestell-Nr. Order no. Références	Prisma Prism Prisme	Euro
M.601.02.0	60x50x55 (LxWxH)	39,00



**Magnet-Messstativ mit flexiblem Gliedarm**  
*Magnetic base with flexible arm*  
 Base magnétique flexible

Bestell-Nr. Order no. Références	Gesamthöhe Total height Hauteur totale	Prisma Prism Prisme	Euro
M.601.11.0	360	60x50x55	48,00



**Präzisions Magnet Messstativ**  
*Precision Magnetic base*  
 Base magnétique de précision

Bestell-Nr. Order no. Références	Prisma Prism Prisme	Euro
M.602.02.1	60x50x55 (LxWxH)	80,00
M.602.05.1	117x50x55 (LxWxH)	264,00



Measuring technique

Métrie



**Digitales Höhenmess- und Anreißgerät mit Handrad**  
*Digital height gauge with hand wheel*  
 Trusquin avec volant numérique

Bestell-Nr. Order no. Références	Messbereich Range Gamme de m.	Skalenwert Scala Gamme	Euro
M.626.12.0	0 - 300	0,01	404,00
M.626.24.0	0 - 600	0,01	618,00



**Digitales Höhenmess- und Anreißgerät**  
*Digital height gauge*  
 Trusquin numérique

Bestell-Nr. Order no. Références	Messbereich Range Gamme de m.	Skalenwert Scala Gamme	Euro
M.625.12.0	0 - 300	0,01	343,00
M.625.24.0	0 - 600	0,01	515,00



**Digitales Höhenmess- und Anreißgerät mit Handrad**  
*Digital height gauge with hand wheel*  
 Trusquin avec volant numérique

Bestell-Nr. Order no. Références	Messbereich Range Gamme de m.	Skalenwert Scala Gamme	Euro
M.627.12.0	0 - 300	0,01	523,00
M.627.24.0	0 - 600	0,01	823,00



**Höhenmess- und Anreißgerät | analog**  
*Vernier height gauge | analogue*  
 Trusquin | analogique

Bestell-Nr. Order no. Références	Messbereich Range Gamme de m.	Skalenwert Scala Gamme	Euro
M.621.12.0	0 - 300	0,05	288,00
M.621.24.0	0 - 600	0,05	337,00



**Präzisions-Haarwinkel, DIN 875 / 00**  
*Prec. bevelled edge, DIN 875 / 00*  
 Equerres biseautées, DIN 875 / 00

Bestell-Nr. Order no. Références	Abmessung Size Dimension	Euro
M.639.22.0	75 x 50	26,00
M.639.23.0	100 x 70	31,00
M.639.24.0	150 x 100	49,00
M.639.25.0	200 x 130	63,00
M.639.27.0	300 x 200	132,00



**Präzisions-Flachwinkel, DIN 875 / 00**  
*Prec. flat square, DIN 875 / 00*  
 Equerres simples, DIN 875 / 00

Bestell-Nr. Order no. Références	Abmessung Size Dimension	Euro
M.639.22.4	75 x 50	22,00
M.639.23.4	100 x 70	27,00
M.639.24.4	150 x 100	39,00
M.639.25.4	200 x 130	50,00
M.639.27.4	300 x 200	109,00



**Winkelmesser Satz mit Feineinstellung und Lupe**  
*Universal bevel protractor set with fine adjustment*  
 Jeux de rapporteur d'angle à loupe

Bestell-Nr. Order no. Références	Messbereich Range Gamme de mesure	Euro
M.490.06.0	4x90° 150 + 300	115,00



**Digitaler Winkelmesser 0-360°**  
*Digital protractor 0-360°*  
 Rapporteur d'angle numérique 0-360°

Bestell-Nr. Order no. Références	Messbereich Range Gamme de mesure	Euro
M.490.15.2	360° 150+200+300	368,00



Kal.-Zertifikat

Alle Messmittel werden mit einem Kalibrierzertifikat nach DIN EN ISO 17025 ausgeliefert.  
 All measuring devices will be supplied with a calibration certificate according to DIN EN ISO 17025.  
 Tous les instruments seront fournis avec un certificate de calibrage selon DIN EN ISO 17025.



**Stahl Parallelendmaß Satz**  
*Rectangular gauge block set*  
 Jeu de cales étalons parallèles en acier

Bestell-Nr. Order no. Références	Toleranzklasse Tolerance class Classe de tolérance	Anzahl Endmaße Number of gauge blocks Nombre de cales étalons	Euro
M.650.16.0	0	= 32 = 1 St.   pcs. : 1.005mm 9 St.   pcs. : 1.01 - 1.09mm x 0.01mm Stufung   step   pas 9 St.   pcs. : 1.1 - 1.9mm x 0.1mm Stufung   step   pas 9 St.   pcs. : 1- 9mm x 1mm Stufung   step   pas 4 St.   pcs. : 10mm   20mm   30mm   50mm	376,00
M.650.16.2	2	= 32 = 1 St.   pcs. : 1.005mm 9 St.   pcs. : 1.01 - 1.09mm x 0.01mm Stufung   step   pas 9 St.   pcs. : 1.1 - 1.9mm x 0.1mm Stufung   step   pas 9 St.   pcs. : 1- 9mm x 1mm Stufung   step   pas 4 St.   pcs. : 10mm   20mm   30mm   50mm	138,00
M.650.14.0	0	= 47 = 1 St.   pcs. : 1.005mm 20 St.   pcs. : 1.01- 1.20mm x 0.01mm Stufung Stufung   step   pas 7 St.   pcs. : 1.3 - 1.9mm x 0.1mm Stufung Stufung   step   pas 9 St.   pcs. : 1- 9mm x 1mm Stufung Stufung   step   pas 10 St.   pcs. : 10 - 100mm x 10mm Stufung Stufung   step   pas	527,00
M.650.14.2	2	= 47 = 1 St.   pcs. : 1.005mm 20 St.   pcs. : 1.01- 1.20mm x 0.01mm Stufung Stufung   step   pas 7 St.   pcs. : 1.3 - 1.9mm x 0.1mm Stufung Stufung   step   pas 9 St.   pcs. : 1- 9mm x 1mm Stufung Stufung   step   pas 10 St.   pcs. : 10 - 100mm x 10mm Stufung Stufung   step   pas	185,00
M.650.13.0	0	= 87 = 9 St.   pcs.: 1.001- 1.009mm x 0.001mm Stufung   step   pas 49 St.   pcs.: 1.01- 1.49mm x 0.01mm Stufung   step   pas 19 St.   pcs.: 0.5 - 9.5mm x 0.5mm Stufung   step   pas 10 St.   pcs.: 10 - 100mm x 10mm Stufung   step   pas	806,00
M.650.13.2	2	= 87 = 9 St.   pcs.: 1.001- 1.009mm x 0.001mm Stufung   step   pas 49 St.   pcs.: 1.01- 1.49mm x 0.01mm Stufung   step   pas 19 St.   pcs.: 0.5 - 9.5mm x 0.5mm Stufung   step   pas 10 St.   pcs.: 10 - 100mm x 10mm Stufung   step   pas	277,00
M.650.12.0	0	= 103 = 1 St.   pcs.: 1.005mm 49 St.   pcs.: 1.01- 1.49mm x 0.01mm Stufung   step   pas 49 St.   pcs.: 0. 5- 24.5mm x 0.5mm Stufung   step   pas 4 St.   pcs.: 25 - 100mm x 25mm Stufung   step   pas	965,00
M.650.12.2	2	= 103 = 1 St.   pcs.: 1.005mm 49 St.   pcs.: 1.01- 1.49mm x 0.01mm Stufung   step   pas 49 St.   pcs.: 0. 5- 24.5mm x 0.5mm Stufung   step   pas 4 St.   pcs.: 25 - 100mm x 25mm Stufung   step   pas	329,00



Kal.-Zertifikat

Alle Messmittel werden mit einem Kalibrierzertifikat nach DIN EN ISO 17025 ausgeliefert.  
 All measuring devices will be supplied with a calibration certificate according to DIN EN ISO 17025.  
 Tous les instruments seront fournis avec un certificate de calibrage selon DIN EN ISO 17025.

Measuring technique

Métrologie



**Datenverbindungskabel 2 Meter**  
Data connection cable 2 meter  
Câble de raccordement 2 mètre

Bestell-Nr. Order no. Références	Schnittstelle - Micro USB-B Interface PC - Micro USB-B Interface PC - Micro USB-B	Euro
M.900.05.4	USB - Punkt   Dot   Point	138,00
M.900.05.5	USB - Komma   Comma   Virgule	138,00



**Datenverbindungskabel 2 Meter**  
Data connection cable 2 meter  
Câble de raccordement 2 mètre

Bestell-Nr. Order no. Références	Schnittstelle - EIA RS-453 Interface - EIA RS-453 Interface - EIA RS-453	Euro
M.900.10.0	USB - Punkt   Dot   Point	85,00



**Datenverbindungskabel 2 Meter**  
Data connection cable 2 meter  
Câble de raccordement 2 mètre

Bestell-Nr. Order no. Références	Schnittstelle - Typ D1 Interface - Typ D1 Interface - Typ D1	Euro
M.900.07.0	USB - Punkt   Dot   Point	138,00
M.900.07.1	USB - Komma   Comma   Virgule	138,00



**Kabellos - 2,4G**  
Wireless - 2,4G  
Sans fil - 2,4G

Bestell-Nr. Order no. Références	Daten Data Données	Funktion Function Fonction	Euro
M.901.00.4	Punkt Dot Point	Ausgang Output Sortie	76,00
M.901.00.3	Punkt Dot Point	Eingang Input Entrée	70,00



**Batterien**  
Batteries  
Batteries

Bestell-Nr. Order no. Références	Abmessung Size Dimension	Euro
M.CR2032	3 V CR2032	1,50
M.LR.44	1,5 V LR44	1,50
M.B.MN21	12 V A23   23A   MN21	8,00
M.B.LR1	1,5 V   LR1 / N / Lady	8,00



#### Grenzlehrdorn | H7

Plug gauge | H7

Tampon lisse | H7

DIN  
7162

DIN  
7164

DIN  
2245

Kal.-  
Zertifi-  
kat

Bestell-Nr. Order no. Références	Messbereich Measuring range Gamme de mesure	Euro
M.670.02.7	2mm	30,00
M.670.03.7	3mm	30,00
M.670.04.7	4mm	31,00
M.670.05.7	5mm	31,00
M.670.06.7	6mm	31,00
M.670.07.7	7mm	28,00
M.670.08.7	8mm	28,00
M.670.09.7	9mm	28,00
M.670.10.7	10mm	28,00
M.670.11.7	11mm	28,00
M.670.12.7	12mm	28,00
M.670.13.7	13mm	29,00
M.670.14.7	14mm	29,00
M.670.15.7	15mm	31,00
M.670.16.7	16mm	31,00
M.670.17.7	17mm	31,00
M.670.18.7	18mm	31,00
M.670.19.7	19mm	35,00
M.670.20.7	20mm	35,00
M.670.21.7	21mm	36,00
M.670.22.7	22mm	36,00
M.670.23.7	23mm	36,00
M.670.24.7	24mm	36,00
M.670.25.7	25mm	41,00
M.670.26.7	26mm	41,00
M.670.27.7	27mm	41,00
M.670.28.7	28mm	41,00
M.670.30.7	30mm	41,00

Bestell-Nr. Order no. Références	Messbereich Measuring range Gamme de mesure	Euro
M.670.32.7	32mm	47,00
M.670.34.7	34mm	48,00
M.670.35.7	35mm	48,00
M.670.36.7	36mm	48,00
M.670.37.7	37mm	48,00
M.670.38.7	38mm	48,00
M.670.40.7	40mm	61,00
M.670.42.7	42mm	61,00
M.670.44.7	44mm	61,00
M.670.45.7	45mm	73,00
M.670.46.7	46mm	75,00
M.670.47.7	47mm	75,00
M.670.48.7	48mm	75,00
M.670.50.7	50mm	75,00
M.670.52.7	52mm	86,00
M.670.55.7	55mm	86,00
M.670.60.7	60mm	86,00
M.670.62.7	62mm	98,00
M.670.65.7	65mm	98,00
M.670.68.7	68mm	94,00
M.670.70.7	70mm	94,00
M.670.72.7	72mm	107,00
M.670.75.7	75mm	107,00
M.670.80.7	80mm	107,00
M.670.85.7	85mm	127,00
M.670.90.7	90mm	127,00
M.670.95.7	95mm	140,00
M.670.98.7	98mm	146,00



Kal.-Zertifikat

Alle Messmittel werden mit einem Kalibrierzertifikat nach DIN EN ISO 17025 ausgeliefert.  
All measuring devices will be supplied with a calibration certificate according to DIN EN ISO 17025.  
Tous les instruments seront fournis avec un certificate de calibrage selon DIN EN ISO 17025.



Einstellring

Ring gauge

Bague de réglage

DIN  
7162

DIN  
7164

DIN  
2245

Kal-  
Zertifi-  
kat

Bestell-Nr. Order no. Références	Messbereich Measuring range Gamme de mesure	Euro
M.675.02.0	2mm	49,00
M.675.02.2	2,2mm	49,00
M.675.02.5	2,5mm	49,00
M.675.02.8	2,8mm	49,00
M.675.03.0	3mm	46,00
M.675.03.5	3,5mm	46,00
M.675.04.0	4mm	46,00
M.675.04.5	4,5mm	46,00
M.675.05.0	5mm	46,00
M.675.06.0	6mm	46,00
M.675.07.0	7mm	46,00
M.675.08.0	8mm	46,00
M.675.09.0	9mm	46,00
M.675.10.0	10mm	46,00
M.675.11.0	11mm	49,00
M.675.12.0	12mm	49,00
M.675.13.0	13mm	49,00
M.675.14.0	14mm	49,00
M.675.15.0	15mm	49,00
M.675.16.0	16mm	49,00
M.675.17.0	17mm	49,00
M.675.18.0	18mm	49,00
M.675.19.0	19mm	51,00
M.675.20.0	20mm	51,00
M.675.21.0	21mm	53,00
M.675.22.0	22mm	53,00
M.675.23.0	23mm	53,00
M.675.24.0	24mm	53,00
M.675.25.0	25mm	59,00
M.675.26.0	26mm	59,00
M.675.27.0	27mm	59,00
M.675.28.0	28mm	59,00
M.675.30.0	30mm	59,00
M.675.32.0	32mm	61,00

Bestell-Nr. Order no. Références	Messbereich Measuring range Gamme de mesure	Euro
M.675.33.0	33mm	63,00
M.675.34.0	34mm	63,00
M.675.35.0	35mm	63,00
M.675.36.0	36mm	63,00
M.675.37.0	37mm	66,00
M.675.38.0	38mm	66,00
M.675.40.0	40mm	66,00
M.675.42.0	42mm	74,00
M.675.44.0	44mm	74,00
M.675.45.0	45mm	74,00
M.675.46.0	46mm	85,00
M.675.47.0	47mm	85,00
M.675.48.0	48mm	85,00
M.675.50.0	50mm	85,00
M.675.52.0	52mm	90,00
M.675.55.0	55mm	90,00
M.675.58.0	58mm	90,00
M.675.60.0	60mm	90,00
M.675.62.0	62mm	109,00
M.675.65.0	65mm	109,00
M.675.68.0	68mm	120,00
M.675.70.0	70mm	120,00
M.675.72.0	72mm	129,00
M.675.75.0	75mm	129,00
M.675.80.0	80mm	129,00
M.675.82.0	82mm	142,00
M.675.85.0	85mm	142,00
M.675.88.0	88mm	153,00
M.675.90.0	90mm	153,00
M.675.92.0	92mm	164,00
M.675.95.0	95mm	164,00
M.675.98.0	98mm	187,00
M.676.00.0	100mm	187,00



Kal.-Zertifikat

Alle Messmittel werden mit einem Kalibrierzertifikat nach DIN EN ISO 17025 ausgeliefert.  
 All measuring devices will be supplied with a calibration certificate according to DIN EN ISO 17025.  
 Tous les instruments seront fournis avec un certificate de calibrage selon DIN EN ISO 17025.



**Gewindegrenzlehrrdorne | 6H**  
**Thread plug gauge | 6H**  
**Tampons filetés doubles | 6H**



Bestell-Nr. Order no. Références	Messbereich Measuring range Gamme de mesure	Euro
M.680.02.0	M2	35,00
M.680.02.5	M2,5	35,00
M.680.03.0	M3	35,00
M.680.03.5	M3,5	35,00
M.680.04.2	M4	31,00
M.680.05.2	M5	31,00
M.680.06.2	M6	31,00
M.680.08.2	M8	31,00
M.680.09.2	M9	31,00
M.680.10.2	M10	31,00
M.680.12.2	M12	31,00
M.680.14.2	M14	35,00
M.680.16.2	M16	35,00
M.680.18.2	M18	37,00
M.680.20.2	M20	37,00
M.680.22.2	M22	38,00
M.680.24.2	M24	42,00
M.680.27.2	M27	46,00
M.680.30.2	M30	46,00
M.680.33.2	M33	59,00
M.680.36.2	M36	69,00
M.680.39.2	M39	77,00
M.680.42.2	M42	82,00
M.680.45.2	M45	88,00
M.680.48.2	M48	104,00
M.680.52.2	M52	109,00
M.680.56.2	M56	117,00
M.680.60.2	M60	121,00



**Gewinde-Grenzlehrrdorne | M3-M12 | DIN 13 | Satz | im Holzkasten**  
**Thread plug gauge | M3-M12 | DIN 13 | set | in wooden box**  
**Filetage Tampon fileté double | M3-M12 | set | dans socles en bois**

Bestell-Nr. Order no. / Référence	Abmessung Size / Dimension	Euro
M.680.S	M3 - M4 - M5 - M6 M8 - M10 - M12   Set 7 St.	219,00



**Holzkästen leer für Gewindegrenzlehrrdorne**  
**Wooden boxes, empty for Thread plug gauge**  
**Coffrets en bois, vides pour Filetage Tampon**

Bestell-Nr. Order no. / Référence	Abmessung Size / Dimension	Euro
M.680.701	Für 7 Stück   for 7 pcs. pour 7 pcs.	28,00



**Gewinde Gut Leerringe | Gewinde Ausschuss Leerringe | 6g**  
**Ring gauge „GO“ | Ring gauge „NO GO“ | 6g**  
**Bague fileté ENTRE | Bague fileté N'ENTRE PAS | 6g**

Bestell-Nr. Order no. Références	Messbereich Measuring range Gamme de mesure	Euro
Gut   Go   ENTRE = 6H		
M.683.03.1	M3	37,00
M.683.03.6	M3,5	38,00
M.683.04.1	M4	37,00
M.683.05.1	M5	37,00
M.683.06.1	M6	36,00
M.683.08.1	M8	36,00
M.683.09.1	M9	40,00
M.683.10.1	M10	38,00
M.683.12.1	M12	39,00
M.683.14.1	M14	40,00
M.683.16.1	M16	40,00
M.683.18.1	M18	48,00
M.683.20.1	M20	48,00
M.683.22.1	M22	60,00
M.683.24.1	M24	71,00
M.683.27.1	M27	71,00
M.683.30.1	M30	87,00
M.683.33.1	M33	88,00
M.683.36.1	M36	101,00
M.683.39.1	M39	101,00
M.683.42.1	M42	129,00
M.683.45.1	M45	129,00
M.683.48.1	M48	146,00
M.683.52.1	M52	142,00
M.683.56.1	M56	189,00
M.683.60.1	M60	189,00
Ausschuss   No Go   N'ENTRE PAS = 6g		
M.684.03.0	M3	36,00
M.684.03.5	M3,5	44,00
M.684.04.0	M4	36,00
M.684.05.0	M5	36,00
M.684.06.0	M6	33,00
M.684.08.0	M8	33,00
M.684.09.0	M9	33,00
M.684.10.0	M10	38,00
M.684.12.0	M12	38,00
M.684.14.0	M14	38,00
M.684.16.0	M16	38,00
M.684.18.0	M18	41,00
M.684.20.0	M20	41,00
M.684.22.0	M22	53,00
M.684.24.0	M24	55,00
M.684.27.0	M27	55,00
M.684.30.0	M30	64,00
M.684.33.0	M33	65,00
M.684.36.0	M36	86,00
M.684.39.0	M39	86,00
M.684.42.0	M42	104,00
M.684.45.0	M45	104,00
M.684.48.0	M48	124,00
M.684.52.0	M52	120,00
M.684.56.0	M56	135,00
M.684.60.0	M60	135,00



Null-Einstellgeräte ohne Magnet  
Z-Axis Zero-setters without magnet  
Dispositif de mise à zéro sans aimant

Bestell-Nr. Order no. / Référence	Abmessung Size / Dimension	Euro
702.5.48.1	65 - 50 - 48	147,00

Referenzhöhe / Height / Hauteur 50 mm



Null-Einstellgeräte mit Magnet  
Z-Axis Zero-setters with magnet  
Dispositif de mise à zéro avec aimant

Bestell-Nr. Order no. / Référence	Abmessung Size / Dimension	Euro
702.5.48.2	61 - 54 - 52	179,00

Referenzhöhe / Height / Hauteur 50 mm



Null-Einstellgeräte elektronisch mit Magnet  
Electronic Z-Axis Zero-setters with magnet  
Appareils de réglage du zéro électronique avec aimant

Bestell-Nr. Order no. / Référence	Abmessung Size / Dimension	Euro
702.4.19	56 - 50 - 14	130,00

Referenzhöhe / Height / Hauteur 50 mm



**Kantentaster mechanisch**  
*Edge finders mechanical*  
Palpeurs d'angle mécanique

Bestell-Nr. <i>Order no. / Référence</i>	Abmessung <i>Size / Dimension</i>	Euro
702.10	10 - 84 - 10	17,00
702.10.4	10 - 94 - 10/4	17,00



**Kantentaster elektronisch 2D**  
*Edge finders electronic 2D*  
Palpeurs d'angle électronique 2D

Bestell-Nr. <i>Order no. / Référence</i>	Abmessung <i>Size / Dimension</i>	Euro
702.16	16 - 100 - 10	79,00
702.20	20 - 160 - 10	84,00



**Ersatzfeder für Kantentaster**  
**702.10 + 702.10.4**  
*Springs for edgefinder 702.10 + 702.10.4*  
Ressorts pour palpeurs d'angle mécanique  
pour 702.10 +702.10.4

Bestell-Nr. <i>Order no. / Référence</i>	OAL	Euro
702.E10-10.4	44	3,50



**Kantentaster elektronisch 3D**  
*Edge finders electronic 3D*  
Palpeurs d'angle électronique 3D

Bestell-Nr. <i>Order no. / Référence</i>	Abmessung <i>Size / Dimension</i>	Euro
702.3.16	16 - 111 - 10	120,00
702.3.20	20 - 106 - 10	130,00



**Kantentaster elektronisch 3D**  
*Edge finders electronic 3D*  
Palpeurs d'angle électronique 3D

Bestell-Nr. <i>Order no. / Référence</i>	Abmessung <i>Size / Dimension</i>	Euro
702.6.20	20 - 173 - 6	499,00



Measuring technique

Métrologie



**Kantentaster mechanisch 3D**  
Edge finders mechanical 3D  
Palpeurs d'angle mécanique 3D

Bestell-Nr. Order no. / Référence	Abmessung Size / Dimension	Euro
702.8.12	12 - 3 - 132,5	356,00



**Kantentaster mechanisch 3D**  
Edge finders mechanical 3D  
Palpeurs d'angle mécanique 3D

Bestell-Nr. Order no. / Référence	Abmessung Size / Dimension	Euro
702.7.20	20 - 4 - 162,50	719,00



**Ersatz Tasteinsatz**  
Substitute probe tip  
Substitut pointe de palpape

Bestell-Nr. Order no. / Référence	Abmessung Size / Dimension	Euro
ERS.702.8.12.01	Ø3 - 27	54,00
ERS.702.8.12.02	Ø6 - 62	82,00



**Ersatz Tasteinsatz**  
Substitute probe tip  
Substitut pointe de palpape

Bestell-Nr. Order no. / Référence	Abmessung Size / Dimension	Euro
ERS.702.7.20.001	Ø4 - 27	67,00
ERS.702.7.20.002	Ø8 - 69	102,00



**Spannkraft-Prüfgerät für  
Hydrodehnspannfutter**  
Clamping force proofing instrument for  
hydraulic chucks  
Appareil de contrôle des forces de  
serrage pour mandrin expansibles  
hydrauliques

Bestell-Nr. Order no. / Référence	Abmessung Size / Dimension	Euro
M.800.H06	6mm	4.400,00
M.800.H08	8mm	4.400,00
M.800.H10	10mm	4.400,00
M.800.H12	12mm	4.400,00
M.800.H14	14mm	4.400,00
M.800.H16	16mm	4.400,00
M.800.H18	18mm	4.400,00
M.800.H20	20mm	4.400,00
M.800.H25	25mm	4.400,00
M.800.H32	32mm	4.400,00

# KEMMLER OEM

## Laserbeschriftung der Werkzeuge

### *Laser engraving of toolholders*

### Marquage de porte-outils avec laser



## Laserbeschriftung von Werkzeugaufnahmen

Durch unsere Laserbeschriftungsanlagen können wir Ihnen individuelle, kostengünstige Laserbeschriftung der Werkzeuge anbieten. Die dauerhafte Beschriftung kann mit Ihrem Firmennamen, Firmenlogo oder mit sonstigen Sonderzeichen erfolgen. Ebenfalls können die Etiketten auf den Verpackungen nach Ihren Vorgaben gestaltet werden.

### *Laser engraving of toolholders*

*With our newly acquired laser engravers we can offer you individual and cost-effective engraving of tools. The permanent engraving can include your company's name, logo or any other special description. Also the labels on the packaging can be designed according to your specifications.*

## Marquage laser de porte-outils

A l'aide de notre dispositif de marquage avec laser on peut mettre sur vos porte-outils telles données individuelles que par exemple le nom ou le logo de votre société pour le prix raisonnable.

En outre selon vos besoins notre équipe peut rajouter des étiquettes sur les emballages avec l'information souhaitée.



## Reparatur und Wartung für Hydro-Dehnspannfutter

Die Hydro-Dehnspanntechnik ist eine weltweit verbreitete, bewährte und zuverlässige Methode zur Aufnahme von Werkzeugen. Dank ihrer konstruktiven Vorteile ist sie unempfindlich, wartungsarm und langlebig. Dennoch kommt es durch thermische und mechanische Belastung im Werkstattgebrauch im Laufe der Zeit zu Spannkraftverlusten. Die Folge sind schlechtere Werkzeugstandzeiten und Qualitätseinbußen bei der Bearbeitung bis hin zum teuren Werkzeugbruch.

Wir warten und reparieren Ihre Hydro-Dehnspannfutter - egal ob von uns oder ein Fremdfabrikat - kostengünstig hier bei uns in Süd-Deutschland.

Hier prüfen wir die Ursachen für den Spannkraftverlust und reparieren innerhalb von zwei Wochen zu einem günstigen Festpreis. Wir erneuern dabei alle Verschleißteile, befüllen das Hydrauliksystem neu und justieren das Hydrauliksystem auf den korrekten Spanndruck. Abschließend erfolgt eine Endprüfung.

Kontaktieren Sie unseren Kundenservice für weitere Informationen und Preise.

## Maintenance and repair of hydraulic chucks

*Clamping of tools with hydraulic chucks is a widespread, well-established and reliable method. It is a resistant, easy-to-operate and durable way of clamping due to its advantageous construction design. Nevertheless in the course of time under the influence of thermal and mechanical outputs at factories loss of clamping force is observed. As a result the life of the tool shortens and its quality during the working process reduces. Therefore it leads to a costly damage of the tool.*

*We maintain and repair your hydraulic chucks - both those manufactured at our place and those produced somewhere else - for a reasonable price here at our office in the south of Germany.*

*We check possible causes of the clamping force reduction and repair it within two weeks at a fixed low price. At the same time we renew all the fast wearing parts, fill the hydraulic system anew and adjust its clamping force. Afterwards the final inspection stage takes place.*

*You are welcome to contact our customer service for further information and prices.*

## La réparation et la maintenance des mandrins hydrauliques

L'accueil des outils à l'aide d'un mandrin hydraulique est une technique éprouvée, répandue à l'échelle mondiale et de confiance. Grâce à sa construction avantageuse elle est robuste, facile à entretenir et durable. Pourtant à cause de la charge thermique et mécanique imposés sur les mandrins lors du travail la tension du ressort diminue au fil du temps. Par conséquent la résistance des outils coupants se détériore et la qualité lors d'usinage se réduit. En retour cela conduit à la rupture coûteuse d'outil.

On entretient et répare vos mandrins hydrauliques - peu importe l'issue de notre production ou d'ailleurs - bon marché et ici chez nous au sud de l'Allemagne.

Tout d'abord nos spécialistes cherchent la cause de la perte de la tension du ressort, ensuite ils effectuent la réparation sous 2 semaines pour le prix fixe et favorable. En outre ils renouvellent toutes les pièces d'usure, remplissent le système hydraulique à nouveau et ajustent la tension correcte. À la fin l'inspection finale se déroule.

Contactez notre centre de service client pour obtenir l'information supplémentaire ainsi que l'information actuelle sur le prix.



## Werkzeugparameter nach ISO 13399

Dieser Katalog wurde gemäß ISO 13399 „Werkzeugdatendarstellung und -austausch“ erstellt, um eine einfache Handhabung der Werkzeug- und Produktdaten zu ermöglichen.

Hier finden Sie eine Aufzählung der in unserem Katalog verwendeten ISO-Attribute und Merkmalbenennungen. Eine vollständige Auflistung der Werkzeugparameter nach ISO/TS 13399 finden Sie auf unserer Internetseite.

ISO-Attribut	Merkmalbenennung
ADJRGA	Verstellbereich, axial
BD	Körper-Durchmesser
BHTA	Kegeleinstellwinkel
BTED	Kegeleddurchmesser
CND	Kühlschmierstoffeintritt, Durchmesser
CNT	Gewindegröße Eingang Kühlmittel
CRKS	Anzugsbolzengewindegröße
CTWS	Schnittstellenbezeichnung werkstückseitig
CXD	Kühlschmierstoffaustritt, Durchmesser
CXT	Gewindegröße Ausgang Kühlmittel
DCF	Funktionsdurchmesser
DCONMS	Aufnahme-Ø, masch.seitig
DCONWS	Spann-Ø, nominal, werkst.seitig
DF	Bund-Ø
DLN	Außendurchmesser Spannmutter
DMIN	Bohrungs-Ø, min.
DRVS	Schlüsselweite
FLGT	Flanschdicke
HF	Funktionshöhe
HLN	Höhe Spannmutter
HTB	Körperhöhe
LB	Grundkörperlänge
LBD	Länge Körper-Durchmesser
LCOL	Spannzangen, Spannhülsenlänge
LCOMP	Längenausgleichskomprimierung
LDRED	Länge, reduzierter Körperdurchmesser
LF	Funktionslänge
LFSF	Abstand Stirnfläche
LH	Kopflänge
LPR	Kraglänge
LS	Schaftlänge
LSC	Spannlänge
LSCN	Einspannlänge, min.
LSCX	Einspannlänge, max.
OAH	Gesamthöhe
OAL	Gesamtlänge
OAW	Gesamtbreite
PHD	Ausgangsdurchmesser
RADH	Radialhöhe
RADW	Radialbreite
RADWOF	Radialfreisparungsbreite
SZID	Nenngröße
TD	Gewindenenddurchmesser, metrisch
TDCON	Toleranzklasse Anschlussdurchmesser
THID	Gewindebezeichnung, innen
THL	Gewindeschneidteillänge
THOD	Gewindebezeichnung, außen
THSZMS	Aufnahmegewindenenngröße, masch.seitig
THSZWS	Aufnahmegewindenenngröße, werks.seitig
TP	Gewindesteigung
TQX	Drehmoment, max.
WF	Funktionsbreite

## Tool parameters according to ISO 13399

This catalogue was created in accordance with ISO 13399 „Tool data representation and exchange“ in order to enable easy handling of tool and product data.

Here you will find a list of the ISO attributes and feature names used in our catalogue.  
A complete listing of tool parameters according to ISO/TS 13399 can be found on our website.

ISO attribute	Feature Description
ISO 13399	English
ADJRGA	Adjustment range, axial
BD	Body diameter
BHTA	Body half taper angle
BTED	Body taper end diameter
CND	Coolant entry diameter
CNT	Coolant entry thread size
CRKS	Pull stud thread size
CTWS	Connection text workpiece side
CXD	Coolant exit diameter
CXT	Coolant exit thread size
DCF	Functional diameter
DCONMS	Mounting Ø, machine side
DCONWS	Clamping Ø, nominal, workpc. side
DF	Flange diameter
DLN	Diameter lock nut
DMIN	Minimum bore diameter
DRVS	Drive size
FLGT	Flange thickness
HF	Functional height
HLN	Lock nut height
HTB	Body height
LB	Body length
LBD	Length body diameter
LCOL	Collet length
LCOMP	Length compensation compression
LDRED	Reduced body diameter length
LF	Functional length
LFSF	Distance to face
LH	Head length
LPR	Protruding length
LS	Shank length
LSC	Clamping length machine side
LSCN	Clamping length minimum machine side
LSCX	Clamping length maximum machine side
OAH	Overall height
OAL	Overall length
OAW	Overall width
PHD	Premachined hole diameter
RADH	Radial body height
RADW	Radial body width
RADWOF	Radial offset width
SZID	nominal size
TD	Thread diameter
TDCON	Tolerance class connection diameter
THID	Thread designation inside
THL	Thread cutting part length
THOD	Thread designation outside
THSZMS	Connection thread nominal size
THSZWS	Connection thread nominal size workpiece side
TP	Thread pitch
TQX	Torque maximum
WF	Functional width

## Paramètres de l'outil selon ISO 13399

Ce catalogue a été créé conformément à la norme ISO 13399 „Représentation et échange de données d'outils“ afin de faciliter l'emploi des données d'outils et de produits.

Vous trouverez ici l'énumération des attributs ISO et les noms de caractéristiques utilisés dans notre catalogue. Vous trouverez une liste complète des paramètres d'outils selon la norme ISO/TS 13399 sur notre site Internet.

Sigle ISO	Désignation
ADJRGA	Plage de réglage, axiale
BD	Diamètre du corps
BHTA	Angle de réglage du cône
BTED	Diamètre du cône
CND	Ø D'entrée de liquide de refroidissement
CNT	Valeur du filetage d'entrée pour lubrifiant
CRKS	Taille nominale du filetage
CTWS	Texte de connexion côté pièce
CXD	Ø Sortie de liquide de refroidissement
CXT	Taille du filetage de la sortie du liquide de refroidissement
DCF	Diamètre de coupe face frontale
DCONMS	Ø de queue, côté machine
DCONWS	Ø de serrage, nominal, côté pièce à usiner - Plage
DF	Diamètre de la collerette
DLN	Diamètre extérieur écrou de serrage
DMIN	Ø de perçage, min.
DRVS	largeur sur plat
FLGT	Épaisseur de bride
HF	Hauteur fonctionnelle
HLN	Hauteur de l'écrou de serrage
HTB	Hauteur du corps
LB	Longueur de corps principal
LBD	Longueur Diamètre du corps
LCOL	Longueur sous collerette
LCOMP	Compression de compensation de longueur
LDRED	Longueur, diamètre du corps réduit
LF	Longueur fonctionnelle
LFSF	Distance de face avant
LH	Longueur de tête
LPR	Longueur du porte-à-faux (saillante)
LS	Longueur de la queue
LSC	Longueur de serrage
LSCN	Longueur de serrage, min.
LSCX	Longueur de serrage, max.(prof. d'insertion maxi)
OAH	Hauteur totale
OAL	Longueur hors-tout
OAW	Largeur totale
PHD	Diamètre d alésage pré-usiné
RADH	Hauteur radiale de caisse
RADW	Largeur corps radial
RADWOF	Largeur de l'épaulement radial
SZID	Taille nominale (Taille de système)
TD	Diamètre du filet
TDCON	Classe de tolérance Diamètre de raccordement
THID	Désignation du filetage interieur
THL	Longueur de la partie coupante
THOD	Désignation du filetage
THSZMS	Dimension nominale du filetage, côté machine
THSZWS	Dimension nominale du filetage, côté pièce à usiner
TP	Pas du filetage
TQX	Couple de serrage max.
WF	Largeur fonctionnelle

# Ihr Weg zu uns · How to find us · Plan d'accès

**Mössingen befindet sich im Bundesland Baden-Württemberg, ca. 50 km südlich von Stuttgart.**

*Mössingen is situated in the federal state of Baden-Württemberg, approximately 50 km south of Stuttgart.*

Mössingen se trouve dans la province Baden-Württemberg, à peu près 50 km du sud de Stuttgart.



**KEMMLER®**  
Präzisionswerkzeuge

KEMMLER Präzisionswerkzeuge GmbH  
Lange Str. 101  
72116 Mössingen  
Deutschland

Telefon: +49 7473 92408-0  
Telefax: +49 7473 92408-20

info@kemmler-tools.de  
www.kemmler-tools.de  
facebook.com/kemmler







# Ihr Weg zu uns · How to find us · Plan d'accès

**Mössingen befindet sich im Bundesland Baden-Württemberg, ca. 50 km südlich von Stuttgart.**

*Mössingen is situated in the federal state of Baden-Württemberg, approximately 50 km south of Stuttgart.*

*Mössingen se trouve dans la province Baden-Württemberg, à peu près 50 km du sud de Stuttgart.*



KEMMLER Präzisionswerkzeuge GmbH  
Lange Str. 101  
72116 Mössingen  
Deutschland

**Für sämtliche Leistungen gelten unsere jeweils aktuellen Allgemeinen Geschäftsbedingungen, die Sie auch im Internet unter [www.kemmler-tools.de](http://www.kemmler-tools.de) einsehen können.**

Our terms and conditions apply to all services offered by Kemmler. Please find a current version of our terms and conditions on the internet at: [www.kemmler-tools.de](http://www.kemmler-tools.de)

Nos conditions générales actuelles, qui peut être consulté sur le site Internet [www.kemmler-tools.de](http://www.kemmler-tools.de) s'appliquent à tous les services.

Copyright © 2023 Kemmler Präzisionswerkzeuge GmbH. Alle Rechte vorbehalten.  
First Class® ist eine eingetragene Marke der Kemmler Präzisionswerkzeuge GmbH.

Technische Änderungen und Änderungen des Lieferprogramms vorbehalten. Für Druckfehler und Irrtümer keine Gewähr.  
Mit Erscheinen dieser Preisliste werden alle vorhergehenden Ausgaben ungültig.

Printed in Germany

Dokumentnummer: 23-687574

KEMMLER Präzisionswerkzeuge GmbH  
Lange Str. 101  
72116 Mössingen  
Germany

Telefon +49 7473 92408-0  
Telefax +49 7473 92408-20  
info@kemmler-tools.de  
www.kemmler-tools.de



Mehr Produkte und Informationen finden Sie in unserem Hauptkatalog.  
*Please check our catalogue for more products and detailed information.*  
Vous trouvez plus de produits et d'information dans notre catalogue général.

Werden Sie Teil der KEMMLER-Community. Folgen Sie uns im Internet:  
*Become a part of the KEMMLER community. Follow us on the web:*  
Devenez un membre de la communauté KEMMLER. Suivez-nous sur le web :



[linkedin.com/company/kemmler-tools](https://www.linkedin.com/company/kemmler-tools)



[instagram.com/kemmlertools](https://www.instagram.com/kemmlertools)



[youtube.com/KemmlerToolsD](https://www.youtube.com/KemmlerToolsD)



[facebook.com/kemmler](https://www.facebook.com/kemmler)

Ihr Fachhändler - Your specialist dealer - Votre spécialiste

Netto-Preise pro Stück ab Werk, zzgl. gesetzlicher MwSt.  
*Net prices per piece ex works, plus VAT at the statutory rate.*  
Prix nets par pièce au départ de l'usine, plus la TVA au taux légal.